

-188/15

=

=

/

/

/

/

/

/

-

:

I	.....	3		
II	.....	7		
III	.....	7		
IV	.....	10		
V				
75.	76.			
	.77	.....	14	
VI		.....	19	
VII		O	.....	30
VIII		.....	33	
XI		.....	56	

29,  
: www.gsp.co.rs

55., 57. 60.

14/15)

( „ 124/12

29

: 34211100 -

/				
1: PRIRUBNICE I KONZOLE ZA VOZILA IK				
1	1	34211100 -	102948701	PRIRUBNICA, PODNA Ø30 RUKOHVATA
	2	34211100 -	102957601	KONZOLA, RUKOHVATA Ø30/30 IK111/161
2: BRAVE I ŠARKE VRATA AKUMULATORSKE KUTIJE				
2	1	34211100 -	103040001	BRAVA, VRATA AKUMULATORSKE KUTIJE IK111/161
	2	34211100 -	103043401	SARKA, VRATA AKUMULATORSKE KUTIJE IK111/161
3: DELOVI POKLOPCA MOTORA VOZILA O345C				
3	1	34211100 -	109861601	BRAVA, POKLOPCA MOTORNOG PROSTORA O345C
	2	34211100 -	109862401	RUCKA, POKLOPCA MOTORNOG PROSTORA O345C
	3	34211100 -	110397001	VODJICA, MEHANIZMA ZADNJEG POKLOP.MOT.O345C
	4	34211100 -	113540601	BRAVA, POKLOPCA (HAUBE) MOTORA O345C
	5	34211100 -	114581901	OBLOGA, RUCKE POKLOPCA MOTORNOG PROSTORA O345
4: NOSA OGLEDALA VOZILA O345C E3				
4	1	34211100 -	112843401	NOSAC, OGLEDALA SPOLJ. O345C E3 LEVOG
	2	34211100 -	112844201	NOSAC, OGLEDALA SPOLJ. O345C E3 DESNOG
5: NOSA OGLEDALA VOZILA IK103F				
5	1	34211100 -	110791701	NOSAC, OGLEDALA SPOLJ. IK103F LASTIN REP SKL
	2	34211100 -	110800001	NOSAC, OGLEDALA SPOLJ. IK103F LEVI
	3	34211100 -	110801801	NOSAC, OGLEDALA SPOLJ. IK103F DESNI
6: PRIRUBNICA RUKOHVATA				
6	1	34211100 -	111223601	PRIRUBNICA, RUKOHVA.NA STEP.CETV.VRATA SG313
	2	34211100 -	111224401	PRIRUBNICA, RUKOHVA. NA STEP.CET.VRATA SG313

<b>7: IK112/218N</b>					
7	1	34211100 -	113631301	KONZOLA, RUKOHVATA ?30 ZAVRSNA PVC IK112/218N	
	2	34211100 -	114319001	KONZOLA, RUKOHVATA ?30 PODNA PVC IK112N/218N	
	3	34211100 -	114321201	KONZOLA, RUKOHVATA ?30 PREGR.STAK.PVC 112/218	
	4	34211100 -	114322001	KONZOLA, RUKOHVATA ?30 RACVA PVC IK112N/218N	
	5	34211100 -	114323901	KONZOLA, RUKOHVATA ?30 KRAJNJA PVC IK112/218	
<b>8: CEV RUKOHVATA ZA VOZILA IK103/202</b>					
8	1	34211100 -	115384601	CEV, RUKOHVATA USPRAVNA KOD VRATA IK103	
	2	34211100 -	115385401	CEV, RUKOHVATA USPRAVNA ZAKRIVLJENA IK103/202	
	3	34211100 -	115386201	CEV, RUKOHVATA USPRAVNA KOD I SEDIS.IK103/202	
	4	34211100 -	115387001	CEV, RUKOHVATA USPRAVNA KOD II SED.IK103/202	
	5	34211100 -	115388901	RUKOHVAT, NA STEPENISTU IK103/202	
<b>9: POKLOPAC MOTORA VOZILA IK-218 (2012)</b>					
9	1	34211100 -	115867801	POKLOPAC, MOTORA IK-218 (2012) LIMENI	
	2	34211100 -	115868601	RAM, POKLOPCA MOTORA IK-218 (2012)	
	3	34211100 -	117325101	POKLOPAC, MOTORA SKL IK-218 (2012)	
10	1	34211100 -	104206801	DUGME, ZA PODESAVANJE SEDISTA VOZACA	
11	1	34211100 -	109527701	NOSAC, OGLEDALA SPOLJ. O345,SG313 LASTIN REP	
12	1	34211100 -	111135301	NOSAC, DRZACA SPOLJ.OGLED.NA KAROS.O345,SG313	
13	1	34211100 -	112846901	KONZOLA, RUKOHVATA PODNA O345C/E3	
14	1	34211100 -	113426401	POKLOPAC, HLADNJAKA ZAST.ZADNJI DESNI SG313	
15	1	34211100 -	113917701	BRAVICA, POKLOPCA MOTORA IK 112N/218N	
16	1	34211100 -	114179101	RUCICA, POVLACNOG PROZORA U KUPEU SL283/SG313	
17	1	34211100 -	115668301	POKLOPAC, PVC ZA MAZALICE R 1/4"	
18	1	34211100 -	116081801	RUCICA, POVLACNOG STAKLA IK218(2012)	
19	1	34211100 -	116082601	RUKOHVAT, KOD 4 VRATA IK218(2012)	
20	1	34211100 -	205039001	RUCICA, PROZORA PVC ZIU, TROLZA	
21	1	34211100 -	205071401	RUCICA, STAKLA PROZORA BKM333,321	
22	1	34211100 -	205075701	NOSAC, OGLEDALA SPOLJNOG BKM333,321 LEVI	
23	1	34211100 -	205076501	NOSAC, OGLEDALA SPOLJNOG BKM333,321 DESNI	
24	1	34211100 -	205140001	TELO, RUCICE POVLACNOG STAKLA BKM32100S	
25	1	34211100 -	205141901	RUCICA, POVLACNOG STAKLA BKM32100S	
26	1	34211100 -	205143501	ROZETNA, GORNJA ZASECENA BKM 333	

				/
27	1	34211100 -	205144301	ROZETNA, "T" MUSKA BKM32100S
28	1	34211100 -	205146001	ROZETNA, DONJA SA 4 RUPE BKM32100S
29	1	34211100 -	205148601	ROZETNA, BOCNA MEDJUOSLONAC BKM32100S
30	1	34211100 -	205150801	ROZETNA, "L" ZENSKA BKM32100S
31	1	34211100 -	205151601	ROZETNA, "L" MUSKA BKM32100S
32	1	34211100 -	205152401	ROZETNA, ZASTITNE DASKE ZENSKA BKM32100S
33	1	34211100 -	205153201	ROZETNA, ZASTITNE DASKE MUSKA BKM32100S
34	1	34211100 -	205154001	ROZETNA, "+" ZENSKA BKM32100S
35	1	34211100 -	205155901	ROZETNA, "+" MUSKA BKM32100S
36	1	34211100 -	205174501	BRAVICA, POKLOPCA IZNAD VRATA SALONA BKM32100
37	1	34211100 -	205175301	RUCICA, POKLOPCA IZNAD VRATA SALONA BKM32100S
38	1	34211100 -	205182601	KLIZAC, POKRETNOG STAKLA KAB.VOZACA 32100S
39	1	34211100 -	303105501	NOSAC, OGLEDALA SPOLJ. KT4 DONJI REBRASTI
40	1	34211100 -	303106301	NOSAC, OGLEDALA SPOLJ. KT4 GORNJI RAVAN
41	1	34211100 -	304018601	NOSAC, OGLEDALA UNUTR. KT4
42	1	34211100 -	304026701	ZAVESA, ROLO SKLOP
43	1	34211100 -	305257501	KLIN, 3.8X3.8X25 MOTOR PILOTA TRAMVAJA KT4
44	1	34211100 -	308257101	PODLOSKA, ZA VEZIVANJE PODA

( . 75.)

( . 76.)

77. 1.

29, 11000

a [www.gsp.co.rs](http://www.gsp.co.rs).

e-

mail

4087

-188/15",

29, 11000  
e-mail [milena.martinovic@gsp.co.rs](mailto:milena.martinovic@gsp.co.rs),

011/366-

07 15

7-16



## II

1.

:" :  
 : 29,  
 : www.gsp.co.rs  
 : SR100049398  
 : 07022662

2.

32.

3.

4.

5.

6.

: milena.martinovic@gsp.co.rs,

## III

: 34211100 -

1: PRIRUBNICE I KONZOLE ZA VOZILA IK				
1	1	34211100 -	102948701	PRIRUBNICA, PODNA Ø30 RUKOHVATA
	2	34211100 -	102957601	KONZOLA, RUKOHVATA Ø30/30 IK111/161
2: BRAVE I ŠARKE VRATA AKUMULATORSKE KUTIJE				
2	1	34211100 -	103040001	BRAVA, VRATA AKUMULATORSKE KUTIJE IK111/161
	2	34211100 -	103043401	SARKA, VRATA AKUMULATORSKE KUTIJE IK111/161
3: DELOVI POKLOPCA MOTORA VOZILA O345C				
3	1	34211100 -	109861601	BRAVA, POKLOPCA MOTORNOG PROSTORA O345C
	2	34211100 -	109862401	RUCKA, POKLOPCA MOTORNOG PROSTORA O345C
	3	34211100 -	110397001	VODJICA, MEHANIZMA ZADNJEG POKLOP.MOT.O345C
	4	34211100 -	113540601	BRAVA, POKLOPCA (HAUBE) MOTORA O345C
	5	34211100 -	114581901	OBLOGA, RUCKE POKLOPCA MOTORNOG PROSTORA O345
4: NOSA OGLEDALA VOZILA O345C E3				
4	1	34211100 -	112843401	NOSAC, OGLEDALA SPOLJ. O345C E3 LEVOG
	2	34211100 -	112844201	NOSAC, OGLEDALA SPOLJ. O345C E3 DESNOG
5: NOSA OGLEDALA VOZILA IK103F				
5	1	34211100 -	110791701	NOSAC, OGLEDALA SPOLJ. IK103F LASTIN REP SKL
	2	34211100 -	110800001	NOSAC, OGLEDALA SPOLJ. IK103F LEVI
	3	34211100 -	110801801	NOSAC, OGLEDALA SPOLJ. IK103F DESNI
6: PRIRUBNICA RUKOHVATA				
6	1	34211100 -	111223601	PRIRUBNICA, RUKOHVA.NA STEP.CETV.VRATA SG313
	2	34211100 -	111224401	PRIRUBNICA, RUKOHVA. NA STEP.CET.VRATA SG313

				/
<b>7: IK112/218N</b>				
7	1	34211100 -	113631301	KONZOLA, RUKOHVATA ?30 ZAVRSNA PVC IK112/218N
	2	34211100 -	114319001	KONZOLA, RUKOHVATA ?30 PODNA PVC IK112N/218N
	3	34211100 -	114321201	KONZOLA, RUKOHVATA ?30 PREGR.STAK.PVC 112/218
	4	34211100 -	114322001	KONZOLA, RUKOHVATA ?30 RACVA PVC IK112N/218N
	5	34211100 -	114323901	KONZOLA, RUKOHVATA ?30 KRAJNJA PVC IK112/218
<b>8: CEV RUKOHVATA ZA VOZILA IK103/202</b>				
8	1	34211100 -	115384601	CEV, RUKOHVATA USPRAVNA KOD VRATA IK103
	2	34211100 -	115385401	CEV, RUKOHVATA USPRAVNA ZAKRIVLJENA IK103/202
	3	34211100 -	115386201	CEV, RUKOHVATA USPRAVNA KOD I SEDIS.IK103/202
	4	34211100 -	115387001	CEV, RUKOHVATA USPRAVNA KOD II SED.IK103/202
	5	34211100 -	115388901	RUKOHVAT, NA STEPENISTU IK103/202
<b>9: POKLOPAC MOTORA VOZILA IK-218 (2012)</b>				
9	1	34211100 -	115867801	POKLOPAC, MOTORA IK-218 (2012) LIMENI
	2	34211100 -	115868601	RAM, POKLOPCA MOTORA IK-218 (2012)
	3	34211100 -	117325101	POKLOPAC, MOTORA SKL IK-218 (2012)
10	1	34211100 -	104206801	DUGME, ZA PODESAVANJE SEDISTA VOZACA
11	1	34211100 -	109527701	NOSAC, OGLEDALA SPOLJ. O345,SG313 LASTIN REP
12	1	34211100 -	111135301	NOSAC, DRZACA SPOLJ.OGLED.NA KAROS.O345,SG313
13	1	34211100 -	112846901	KONZOLA, RUKOHVATA PODNA O345C/E3
14	1	34211100 -	113426401	POKLOPAC, HLADNJAKA ZAST.ZADNJI DESNI SG313
15	1	34211100 -	113917701	BRAVICA, POKLOPCA MOTORA IK 112N/218N
16	1	34211100 -	114179101	RUCICA, POVLACNOG PROZORA U KUPEU SL283/SG313
17	1	34211100 -	115668301	POKLOPAC, PVC ZA MAZALICE R 1/4"
18	1	34211100 -	116081801	RUCICA, POVLACNOG STAKLA IK218(2012)
19	1	34211100 -	116082601	RUKOHVAT, KOD 4 VRATA IK218(2012)
20	1	34211100 -	205039001	RUCICA, PROZORA PVC ZIU, TROLZA
21	1	34211100 -	205071401	RUCICA, STAKLA PROZORA BKM333,321
22	1	34211100 -	205075701	NOSAC, OGLEDALA SPOLJNOG BKM333,321 LEVI
23	1	34211100 -	205076501	NOSAC, OGLEDALA SPOLJNOG BKM333,321 DESNI
24	1	34211100 -	205140001	TELO, RUCICE POVLACNOG STAKLA BKM32100S
25	1	34211100 -	205141901	RUCICA, POVLACNOG STAKLA BKM32100S
26	1	34211100 -	205143501	ROZETNA, GORNJA ZASECENA BKM 333



				/
27	1	34211100 -	205144301	ROZETNA, "T" MUSKA BKM32100S
28	1	34211100 -	205146001	ROZETNA, DONJA SA 4 RUPE BKM32100S
29	1	34211100 -	205148601	ROZETNA, BOCNA MEDJUOSLONAC BKM32100S
30	1	34211100 -	205150801	ROZETNA, "L" ZENSKA BKM32100S
31	1	34211100 -	205151601	ROZETNA, "L" MUSKA BKM32100S
32	1	34211100 -	205152401	ROZETNA, ZASTITNE DASKE ZENSKA BKM32100S
33	1	34211100 -	205153201	ROZETNA, ZASTITNE DASKE MUSKA BKM32100S
34	1	34211100 -	205154001	ROZETNA, "+" ZENSKA BKM32100S
35	1	34211100 -	205155901	ROZETNA, "+" MUSKA BKM32100S
36	1	34211100 -	205174501	BRAVICA, POKLOPCA IZNAD VRATA SALONA BKM32100
37	1	34211100 -	205175301	RUCICA, POKLOPCA IZNAD VRATA SALONA BKM32100S
38	1	34211100 -	205182601	KLIZAC, POKRETNOG STAKLA KAB.VOZACA 32100S
39	1	34211100 -	303105501	NOSAC, OGLEDALA SPOLJ. KT4 DONJI REBRASTI
40	1	34211100 -	303106301	NOSAC, OGLEDALA SPOLJ. KT4 GORNJI RAVAN
41	1	34211100 -	304018601	NOSAC, OGLEDALA UNUTR. KT4
42	1	34211100 -	304026701	ZAVESA, ROLO SKLOP
43	1	34211100 -	305257501	KLIN, 3.8X3.8X25 MOTOR PILOTA TRAMVAJA KT4
44	1	34211100 -	308257101	PODLOSKA, ZA VEZIVANJE PODA

## IV

( )

1: E E					
1.	102948701	PRIRUBNICA, PODNA Ø30 RUKOHVATA	8.201.13.553 (IKARBUS) 9.525.41.003 (IKARBUS) 108.101.700 (IKARBUS)	kom	120
2.	102957601	KONZOLA, RUKOHVATA Ø30/30 IK111/161	108.101.767 (IKARBUS) 8.201.13.557 (IKARBUS)	kom	55
2: E E					
1.	103040001	BRAVA, VRATA AKUMULATORske KUTIJE IK111/161	108.103.110 (IKARBUS)	kom	185
2.	103043401	SARKA, VRATA AKUMULATORske KUTIJE IK111/161	108.103.151 (IKARBUS) 8.143.18.043 (IKARBUS)	kom	125
3: O345C					
1.	109861601	BRAVA, POKLOPCA MOTORNOG PROSTORA O345C	A.000.767.36.01 (Mercedes Benz)	kom	5
2.	109862401	RUCKA, POKLOPCA MOTORNOG PROSTORA O345C	A.613.766.00.01 (Mercedes Benz)	kom	15
3.	110397001	VODJICA, MEHANIZMA ZADNJEG POKLOP.MOT.O345C	A.671.750.03.56 (Mercedes Benz)	kom	1
4.	113540601	BRAVA, POKLOPCA (HAUBE) MOTORA O345C	A.613.758.00.50 (Mercedes Benz)	kom	10
5.	114581901	OBLOGA, RUCKE POKLOPCA MOTORNOG PROSTORA O345	A.671.757.00.97 (Mercedes Benz)	kom	5
4: O345C E3					
1.	112843401	NOSAC, OGLEDALA SPOLJ. O345C E3 LEVOG	A.000.810.02.84 (Mercedes Benz)	kom	1
2.	112844201	NOSAC, OGLEDALA SPOLJ. O345C E3 DESNOG	A.000.811.04.31 (Mercedes Benz)	kom	1
5: IK103F					
1.	110791701	NOSAC, OGLEDALA SPOLJ. IK103F LASTIN REP SKL	A-02KA-24-000/1	set	22
2.	110800001	NOSAC, OGLEDALA SPOLJ. IK103F LEVI	A-02KA-24-000/2	kom	7
3.	110801801	NOSAC, OGLEDALA SPOLJ. IK103F DESNI	A-02KA-24-000/3	kom	5
6:					
1.	111223601	PRIRUBNICA, RUKOHVA.NA STEP.CETV.VRATA SG313	83.77113.0001 (MAN)	kom	6
2.	111224401	PRIRUBNICA, RUKOHVA. NA STEP.CET.VRATA SG313	83.77113.0501 (MAN)	kom	4
7: IK112/218N					
1.	113631301	KONZOLA, RUKOHVATA ?30 ZAVRSNA PVC IK112/218N	9.153.13.107 (IKARBUS)	kom	20
2.	114319001	KONZOLA, RUKOHVATA ?30 PODNA PVC IK112N/218N	9.153.13.152 (IKARBUS)	kom	60
3.	114321201	KONZOLA, RUKOHVATA ?30 PREGR.STAK.PVC 112/218	9.153.13.151 (IKARBUS)	kom	20
4.	114322001	KONZOLA, RUKOHVATA ?30 RACVA PVC IK112N/218N	9.153.13.153 (IKARBUS)	kom	20
5.	114323901	KONZOLA, RUKOHVATA ?30 KRAJNJA PVC IK112/218	9.153.13.114 (IKARBUS)	kom	10
8: IK103/202					
1.	115384601	CEV, RUKOHVATA USPRAVNA KOD VRATA IK103	8.103.13.262 (IKARBUS)	kom	3
2.	115385401	CEV, RUKOHVATA USPRAVNA ZAKRIVLJENA IK103/202	8.103.13.259 (IKARBUS)	kom	3
3.	115386201	CEV, RUKOHVATA USPRAVNA KOD I SEDIS.IK103/202	8.103.13.264 (IKARBUS)	kom	3
4.	115387001	CEV, RUKOHVATA USPRAVNA KOD II SED.IK103/202	8.103.13.263 (IKARBUS)	kom	3
5.	115388901	RUKOHVAT, NA STEPENISTU IK103/202	8.103.13.274 (IKARBUS)	kom	3

9:		IK-218 (2012)			
1.	115867801	POKLOPAC, MOTORA IK-218 (2012) LIMENI		kom	3
2.	115868601	RAM, POKLOPICA MOTORA IK-218 (2012)		kom	2
3.	117325101	POKLOPAC, MOTORA SKL IK-218 (2012)		kom	1
			/ /		
10.	104206801	DUGME, ZA PODESAVANJE SEDISTA VOZACA		kom	13
11.	109527701	NOSAC, OGLEDALA SPOLJ. O345,SG313 LASTIN REP	A.671.811.03.11 (Mercedes Benz)	kom	20
12.	111135301	NOSAC, DRZACA SPOLJ.OGLED.NA KAROS.O345,SG313	A.671.811.01.11 (Mercedes Benz)	kom	4
13.	112846901	KONZOLA, RUKOHVATA PODNA O345C/E3	A.671.815.47.14 (Mercedes Benz)	kom	20
14.	113426401	POKLOPAC, HLADNJAKA ZAST.ZADNJI DESNI SG313	83.74810.5585 (MAN)	kom	1
15.	113917701	BRAVICA, POKLOPICA MOTORA IK 112N/218N		kom	100
16.	114179101	RUCICA, POVLACNOG PROZORA U KUPEU SL283/SG313		kom	15
17.	115668301	POKLOPAC, PVC ZA MAZALICE R 1/4"		kom	64
18.	116081801	RUCICA, POVLACNOG STAKLA IK218(2012)		kom	10
19.	116082601	RUKOHVAT, KOD 4 VRATA IK218(2012)	8.218.13.00.026 (IKARBUS)	kom	2
20.	205039001	RUCICA, PROZORA PVC ZIU, TROLZA	UZORAK	kom	33
21.	205071401	RUCICA, STAKLA PROZORA BKM333,321	ATB-01-KA-10-000/1	kom	33
22.	205075701	NOSAC, OGLEDALA SPOLJNOG BKM333,321 LEVI	UZORAK	kom	7
23.	205076501	NOSAC, OGLEDALA SPOLJNOG BKM333,321 DESNI	UZORAK	kom	10
24.	205140001	TELO, RUCICE POVLACNOG STAKLA BKM32100S	101-5403208 BKM	kom	20
25.	205141901	RUCICA, POVLACNOG STAKLA BKM32100S	101-54003210 BKM	kom	20
26.	205143501	ROZETNA, GORNJA ZASECENA BKM 333	101-8202103 BKM	kom	7
27.	205144301	ROZETNA, "T" MUSKA BKM32100S	101-8202113 BKM	kom	7
28.	205146001	ROZETNA, DONJA SA 4 RUPE BKM32100S	101-8202104 BKM	kom	7
29.	205148601	ROZETNA, BOCNA MEDJUOSLONAC BKM32100S	101-8202107 BKM	kom	7
30.	205150801	ROZETNA, "L" ZENSKA BKM32100S	101-8202109 BKM	kom	7
31.	205151601	ROZETNA, "L" MUSKA BKM32100S	101-8202111 BKM	kom	7
32.	205152401	ROZETNA, ZASTITNE DASKE ZENSKA BKM32100S	101-8202118 BKM	kom	7
33.	205153201	ROZETNA, ZASTITNE DASKE MUSKA BKM32100S	101-8202119 BKM	kom	7
34.	205154001	ROZETNA, "+" ZENSKA BKM32100S	101-8202120 BKM	kom	7
35.	205155901	ROZETNA, "+" MUSKA BKM32100S	101-8202121 BKM	kom	7
36.	205174501	BRAVICA, POKLOPICA IZNAD VRATA SALONA BKM32100	ATB-02-KA-05-000/1 101-5702310 BKM	kom	26
37.	205175301	RUCICA, POKLOPICA IZNAD VRATA SALONA BKM32100S	ATB-02-KA-05-006 101-5702360 BKM	kom	26
38.	205182601	KLIZAC, POKRETNOG STAKLA KAB.VOZACA 32100S	ATB-02-KA-10-004 60102130701013 BKM	kom	65
39.	303105501	NOSAC, OGLEDALA SPOLJ. KT4 DONJI REBRASTI	T-01-KA-24-001	kom	26
40.	303106301	NOSAC, OGLEDALA SPOLJ. KT4 GORNJI RAVAN	-01- -24-009	kom	26
41.	304018601	NOSAC, OGLEDALA UNUTR. KT4	UZORAK	kom	16
42.	304026701	ZAVESA, ROLO SKLOP	UZORAK	kom	65
43.	305257501	KLIN, 3.8X3.8X25 MOTOR PILOTA TRAMVAJA KT4	UZORAK	kom	39
44.	308257101	PODLOSKA, ZA VEZIVANJE PODA	UZORAK	kom	650



• a, a a

•

•

•

•

•

•

•

•

•

( ),

• E 5, 21, 39 40 ;

• 36, 37, 38 ;

• 42 ;

-

-

-

-

-

-

-

-

500 1200

( 3 5 ..)

(2)

“ ”

V  
 75. 76.  
 . 77.

75. ) ( .  
 . 77. ,  
 :

\_\_\_\_\_ :

1. je / /

:  
 - - ) - ,

2. / / / -  
 / / / -

e,

,

,

e,

-

:

-

( )

- )

- ) (

( - )

.

- :

-

3. / /

/ / /

,

( )

4.

(

)

- 

2. 4.  
10.07.2015.

2 ( )

- 

3.

( 10.08.2015. ),

78. 5. ( 124/12 14/15),

75. 1. 1)-4)

1.

e,

e,

2.

3.

- 

1. 3.  
10.07.2015.

2 ( )

- 

2.

( 10.08.2015. ),

76. ) ( .

1.

). - ( )

2.

5% ( 6) - ( )

. 18.2.

5%

. 18.2.



24-35:

20-44

SRPS ISO/TS 16949  
(

SRPS ISO 9001

ISO/TS 16949

ISO 9001  
)

3. 24-35

24-35

4. 20-44

SRPS ISO/TS 16949

SRPS ISO 9001  
(

ISO/TS 16949

ISO 9001

)

SRPS ISO/TS 16949

SRPS ISO 9001  
(

ISO/TS 16949

ISO 9001  
)

5. 42

43

):

V.

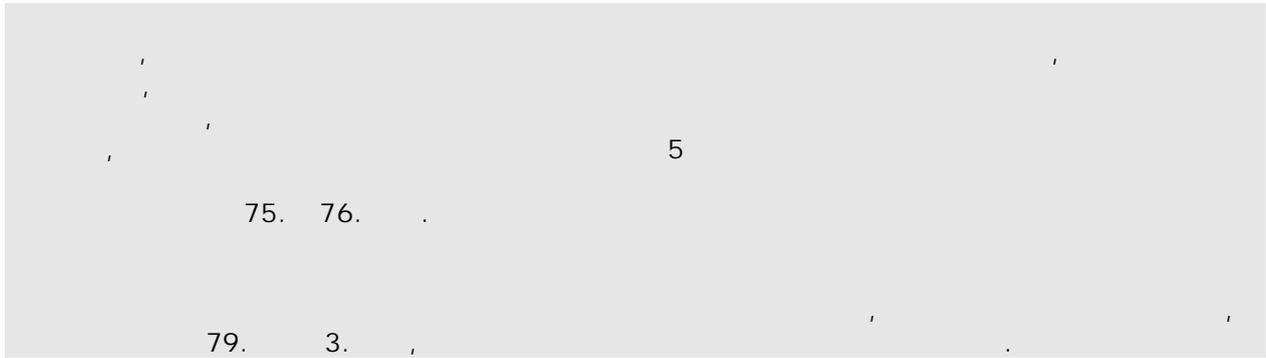
78. 5. ( 124/12 14/15),

1. 1)-4)

75. 1. 1)-4)

77.

), ( . 77



VI

1.

1.1.

( . 75. 76.),  
77.

1.2.

. 77.

. 75. 76.

1.3.

. 79. . 3.

1.4.

1.5.

78. 5.

( . 124/12 14/15),

75. 1. 1)-4)

1.6.

1.7.

1.8.

. 77.

1.9.

1.

50%,

1.10.

1.11.

75. ( 1 4).

1.12.

5.

77. 1. ( 1 4)

1.13.

10 %  
75. 1. 5.

1.14.

1.15.

1.16.

( 1 )  
75. 1. 1. 4.  
77 76. 75. 1. 5.

1.17.

\_\_\_\_\_

1.18.

1.19.

1.20.

1.21.

2.  
2.1.

2.2.

2.3. 63. 2.

e-mail

4087 «  
milena.martinovic@gsp.co.rs

5 ( )  
29, 11000  
-188/15»,

+381 11 366  
e-mail

2.4.

2.5.

2.6.

3.

3.1.

3.2.

( e)

3.3.

4.

4.1.

4.2.

4.3.

4.4.

4.5.

( .4.4), 87. 5.

4.6.

-188/15".

-188/15".

4.7.

).

5.  
5.1.

5.2.

5

6.  
6.1.

(

)

7.  
7.1.

7.2.

7.3.

8.  
8.1.

93.

1.

( )

8.2.

8.3.

8.4.

8.5.

9.  
9.1.

92.

1.

9.2.

92.

3.

9.3.

9.2

5

9.4.

10.  
10.1.

( 2

);

- I. 2 ) (
- II. ( )
- III. ( ) ( )

11.

11.1.

- (1)
- (2)
- (3)
- (4)
- (5)

11.2.

11.3.

- (6)
- (7)
- (8)
- (9)
- (10)

\_\_\_\_\_ ( )

\_\_\_\_\_

11.4.

11.5.

11.6.

12.

12.1.

12.2.

15.

13.

13.1.

( : )

13.2.

13.3.

7 ( )

13.4.

10 ( )

13.5.

13.6.

159. 3.

13.7.

13.8.

13.9.

13.10.

2.

112.

13.11.

151.

13.12.

151. 1.

13.13.

151. 2.

13.14.

151. 3.

13.15.

156.

: 840-30678845-06

- 80.000

- 0,1 %

80.000.000 ;

80.000.000

: 153

253;

-188/15;

: -188/15;

13.16.

<http://www.kjn.gov.rs/ci/uputstvo-o-uplati-republicke-administrativne-takse.html>.

14.

14.1.



5 %

. 86. 4.

14.2.

14.3.

14.4.

( . . . 33/2013).

15.

15.1.

75. 76.

15.2.

( )

« ».

15.3.

15.4.

15.5.

15.6.

15.7.

15.8.

15.9.

15.10.

16.

16.1.

16.2.

( )

16.3.

( ), a

( 5 7

).

16.4.

17.

17.1.

17.2.

/

17.3.

/

(

...)

17.4.

/

17.5.

).

(

18.

18.1.

18.2.

18.3.

-  
-  
-  
-  
-

. 36. 1. . 3)

. 39. 6.

18.4.

18.5.

18.2.,

18.6.

. 18.2.,

19.

19.1.

19.2.

19.3.

19.4.

5%

3

/ =

(

).

x

19.5.

19.6.

20.

20.1.

82.

(

124/12

14/15),

1)

. 23. 25.

2)

3)

4)

20.2.

1)

2)

3)

4)

5)

6)

7)

20.3.

(

21.2.

2. 1)

)

20.4.

21.

21.1.

( , ),

29, 11000

+381 11 366-

4087.

22.

22.1.

( .. )

22.2.

3

22.3.

23.

23.1.

x

23.2.

23.3.

\*\*10%

10%

( )

(

),

\*\*

15%

VII O

1-8

1)

1 / / - 1  
/ / - 1.

1 ( )  
) 1 ( )  
) ( 1 -  
) ( ) 1

1.

2.

3.

4.

5.

6.

2)

- 2  
( ) -  
-  
( )  
( )  
( )

)

-a.

)

45

45

45

)

30

) ( )  
30 ( )

) 12

3) - 3 ( 3) 11.

( 3 ( 29/13).

( 3 )

115. 1. ( 3,

).

- : 1,  
- - 2,  
- - 3,  
- ( ... )  
- - 4,  
- ( ) - 5,  
- - 6,  
- - ( ) - 7,  
- - 8,  
- - 9,

3

3.

3

4) - 4

4,

4

5) - 5

5.

6) - 6

( ) - 6

- ( )  
 - ( )  
 -

5% ( )

7)

7

7.

). 7

8) B - 8

( 1 ),

(4),  
 B

( ).



VIII



## 1) PRIRUBNICE I KONZOLE ZA VOZILA IK

1	102948701	PRIRUBNICA, PODNA Ø30 RUKOHVATA	8.201.13.553 (IKARBUS) 9.525.41.003 (IKARBUS) 108.101.700 (IKARBUS)	kom	120				
2	102957601	KONZOLA, RUKOHVATA Ø30/30 IK111/161	108.101.767 (IKARBUS) 8.201.13.557 (IKARBUS)	kom	55				
1 -									

## 2) BRAVE I ŠARKE VRATA AKUMULATORSKE KUTIJE

1	103040001	BRAVA, VRATA AKUMULATORSKE KUTIJE IK111/161	108.103.110 (IKARBUS)	kom	185				
2	103043401	SARKA, VRATA AKUMULATORSKE KUTIJE IK111/161	108.103.151 (IKARBUS) 8.143.18.043 (IKARBUS)	kom	125				
2 -									

## 3) DELOVI POKLOPCA MOTORA VOZILA O345C

1	109861601	BRAVA, POKLOPCA MOTORNOG PROSTORA O345C	A.000.767.36.01 (Mercedes Benz)	kom	5				
2	109862401	RUCKA, POKLOPCA MOTORNOG PROSTORA O345C	A.613.766.00.01 (Mercedes Benz)	kom	15				
3	110397001	VODJICA, MEHANIZMA ZADNJEG POKLOP.MOT.O345C	A.671.750.03.56 (Mercedes Benz)	kom	1				
4	113540601	BRAVA, POKLOPCA (HAUBE) MOTORA O345C	A.613.758.00.50 (Mercedes Benz)	kom	10				
5	114581901	OBLOGA, RUCKE POKLOPCA MOTORNOG PROSTORA O345	A.671.757.00.97 (Mercedes Benz)	kom	5				
3 -									

	2 2/7
--	----------

## 4) NOSA OGLEDALA VOZILA O345C E3

1	112843401	NOSAC, OGLEDALA SPOLJ. O345C E3 LEVOG	A.000.810.02.84 (Mercedes Benz)	kom	1				
2	112844201	NOSAC, OGLEDALA SPOLJ. O345C E3 DESNOG	A.000.811.04.31 (Mercedes Benz)	kom	1				
4									

## 5) NOSA OGLEDALA VOZILA IK103F

1	110791701	NOSAC, OGLEDALA SPOLJ. IK103F LASTIN REP SKL	A-02KA-24-000/1	set	22				
2	110800001	NOSAC, OGLEDALA SPOLJ. IK103F LEVI	A-02KA-24-000/2	kom	7				
3	110801801	NOSAC, OGLEDALA SPOLJ. IK103F DESNI	A-02KA-24-000/3	kom	5				
5									

## 6) PRIRUBNICA RUKOHVATA

1	111223601	PRIRUBNICA, RUKOHVA.NA STEP.CETV.VRATA SG313	83.77113.0001 (MAN)	kom	6				
2	111224401	PRIRUBNICA, RUKOHVA. NA STEP.CET.VRATA SG313	83.77113.0501 (MAN)	kom	4				
6									

	2 3/7
--	----------

7)

IK112/218N

1	113631301	KONZOLA, RUKOHVATA ?30 ZAVRSNA PVC IK112/218N	9.153.13.107 (IKARBUS)	kom	20				
2	114319001	KONZOLA, RUKOHVATA ?30 PODNA PVC IK112N/218N	9.153.13.152 (IKARBUS)	kom	60				
3	114321201	KONZOLA, RUKOHVATA ?30 PREGR.STAK.PVC 112/218	9.153.13.151 (IKARBUS)	kom	20				
4	114322001	KONZOLA, RUKOHVATA ?30 RACVA PVC IK112N/218N	9.153.13.153 (IKARBUS)	kom	20				
5	114323901	KONZOLA, RUKOHVATA ?30 KRAJNJA PVC IK112/218	9.153.13.114 (IKARBUS)	kom	10				
7									

8) CEV RUKOHVATA ZA VOZILA IK103/202

1	115384601	CEV, RUKOHVATA USPRAVNA KOD VRATA IK103	8.103.13.262 (IKARBUS)	kom	3				
2	115385401	CEV, RUKOHVATA USPRAVNA ZAKRIVLJENA IK103/202	8.103.13.259 (IKARBUS)	kom	3				
3	115386201	CEV, RUKOHVATA USPRAVNA KOD I SEDIS.IK103/202	8.103.13.264 (IKARBUS)	kom	3				
4	115387001	CEV, RUKOHVATA USPRAVNA KOD II SED.IK103/202	8.103.13.263 (IKARBUS)	kom	3				
5	115388901	RUKOHVAT, NA STEPENISTU IK103/202	8.103.13.274 (IKARBUS)	kom	3				
8									

	2 4/7
--	----------

## 9) POKLOPAC MOTORA VOZILA IK-218 (2012)

1	115867801	POKLOPAC, MOTORA IK-218 (2012) LIMENI		kom	3				
2	115868601	RAM, POKLOPCA MOTORA IK-218 (2012)		kom	2				
3	117325101	POKLOPAC, MOTORA SKL IK-218 (2012)		kom	1				
9									

10.	104206801	DUGME, ZA PODESAVANJE SEDISTA VOZACA		kom	13				
11.	109527701	NOSAC, OGLEDALA SPOLJ. O345,SG313 LASTIN REP	A.671.811.03.11 (Mercedes Benz)	kom	20				
12.	111135301	NOSAC, DRZACA SPOLJ.OGLED.NA KAROS.O345,SG313	A.671.811.01.11 (Mercedes Benz)	kom	4				
13.	112846901	KONZOLA, RUKOHVATA PODNA O345C/E3	A.671.815.47.14 (Mercedes Benz)	kom	20				
14.	113426401	POKLOPAC, HLADNJAKA ZAST.ZADNJI DESNI SG313	83.74810.5585 (MAN)	kom	1				
15.	113917701	BRAVICA, POKLOPCA MOTORA IK 112N/218N		kom	100				
16.	114179101	RUCICA, POVLAČNOG PROZORA U KUPEU SL283/SG313		kom	15				
17.	115668301	POKLOPAC, PVC ZA MAZALICE R 1/4"		kom	64				

			/ /						
18.	116081801	RUCICA, POVLACNOG STAKLA IK218(2012)		kom	10				
19.	116082601	RUKOHVAT, KOD 4 VRATA IK218(2012)	8.218.13.00.026 (IKARBUS)	kom	2				
20.	205039001	RUCICA, PROZORA PVC ZIU, TROLZA	UZORAK	kom	33				
21.	205071401	RUCICA, STAKLA PROZORA BKM333,321	ATB-01-KA-10- 000/1	kom	33				
22.	205075701	NOSAC, OGLEDALA SPOLJNOG BKM333,321 LEVI	UZORAK	kom	7				
23.	205076501	NOSAC, OGLEDALA SPOLJNOG BKM333,321 DESNI	UZORAK	kom	10				
24.	205140001	TELO, RUCICE POVLACNOG STAKLA BKM32100S	101-5403208 BKM	kom	20				
25.	205141901	RUCICA, POVLACNOG STAKLA BKM32100S	101-54003210 BKM	kom	20				
26.	205143501	ROZETNA, GORNJA ZASECENA BKM 333	101-8202103 BKM	kom	7				
27.	205144301	ROZETNA, "T" MUSKA BKM32100S	101-8202113 BKM	kom	7				
28.	205146001	ROZETNA, DONJA SA 4 RUPE BKM32100S	101-8202104 BKM	kom	7				
29.	205148601	ROZETNA, BOCNA MEDJUOSLONAC BKM32100S	101-8202107 BKM	kom	7				
30.	205150801	ROZETNA, "L" ZENSKA BKM32100S	101-8202109 BKM	kom	7				

	2 6/7
--	----------

			/ /						
31.	205151601	ROZETNA, "L" MUSKA BKM32100S	101-8202111 BKM	kom	7				
32.	205152401	ROZETNA, ZASTITNE DASKE ZENSKA BKM32100S	101-8202118 BKM	kom	7				
33.	205153201	ROZETNA, ZASTITNE DASKE MUSKA BKM32100S	101-8202119 BKM	kom	7				
34.	205154001	ROZETNA, "+" ZENSKA BKM32100S	101-8202120 BKM	kom	7				
35.	205155901	ROZETNA, "+" MUSKA BKM32100S	101-8202121 BKM	kom	7				
36.	205174501	BRAVICA, POKLOPCA IZNAD VRATA SALONA BKM32100	ATB-02-KA-05- 000/1 101-5702310 BKM	kom	26				
37.	205175301	RUCICA, POKLOPCA IZNAD VRATA SALONA BKM32100S	ATB-02-KA-05-006 101-5702360 BKM	kom	26				
38.	205182601	KLIZAC, POKRETNOG STAKLA KAB.VOZACA 32100S	ATB-02-KA-10-004 60102130701013 BKM	kom	65				
39.	303105501	NOSAC, OGLEDALA SPOLJ. KT4 DONJI REBRASTI	T-01-KA-24-001	kom	26				
40.	303106301	NOSAC, OGLEDALA SPOLJ. KT4 GORNJI RAVAN	-01- -24-009	kom	26				
41.	304018601	NOSAC, OGLEDALA UNUTR. KT4	UZORAK	kom	16				
42.	304026701	ZAVESA, ROLO SKLOP	UZORAK	kom	65				
43.	305257501	KLIN, 3.8X3.8X25 MOTOR PILOTA TRAMVAJA KT4	UZORAK	kom	39				
44.	308257101	PODLOSKA, ZA VEZIVANJE PODA	UZORAK	kom	650				



		2 7/7
--	--	----------

<hr/>	<hr/>
-------	-------

( <hr/> ):	<hr/>
------------	-------

( <hr/> ):	<hr/>
------------	-------

( <hr/> ):	<hr/>
------------	-------

<hr/>	
-------	--

2.

1.
2.
3.
4.
5.
6.
7.



	4
--	---

( )::

		( ) <sup>-</sup>	( ) <sup>-</sup>
( - ):			
( - ):			

:

		( ) <sup>-</sup>	( ) <sup>-</sup>
( - ):			
( - ):			

: 88.

	5
--	---

B

\_\_\_\_\_

82. 1. 2.

-	6
---	---

1, 2 6

:	
:	
:	
:	

29 ( )

( ) 5% ( :

-188/15.

5%

29,

	7
--	---

-

-

-

( )

\_\_\_\_\_

( )



a  
 \_\_\_\_\_ E 5, 21, 39 40 \_\_\_\_\_ :

\_\_\_\_\_ 36, 37, 38 \_\_\_\_\_ :

\_\_\_\_\_ 42 \_\_\_\_\_ :

-

-

1200

500

-

-

-

-

-

( 3 5 ..)

(2)

4.

\_\_\_/\_\_\_ \_\_. \_\_. 2015.

1) PRIRUBNICE I KONZOLE ZA VOZILA IK

1	102948701	PRIRUBNICA, PODNA Ø30 RUKOHVATA	8.201.13.553 (IKARBUS) 9.525.41.003 (IKARBUS) 108.101.700 (IKARBUS)	kom	120				
2	102957601	KONZOLA, RUKOHVATA Ø30/30 IK111/161	108.101.767 (IKARBUS) 8.201.13.557 (IKARBUS)	kom	55				
1 -									

2) BRAVE I ŠARKE VRATA AKUMULATORSKE KUTIJE

1	103040001	BRAVA, VRATA AKUMULATORSKE KUTIJE IK111/161	108.103.110 (IKARBUS)	kom	185				
2	103043401	SARKA, VRATA AKUMULATORSKE KUTIJE IK111/161	108.103.151 (IKARBUS) 8.143.18.043 (IKARBUS)	kom	125				
2 -									



## 3) DELOVI POKLOPCA MOTORA VOZILA O345C

1	109861601	BRAVA, POKLOPCA MOTORNOG PROSTORA O345C	A.000.767.36.01 (Mercedes Benz)	kom	5				
2	109862401	RUCKA, POKLOPCA MOTORNOG PROSTORA O345C	A.613.766.00.01 (Mercedes Benz)	kom	15				
3	110397001	VODJICA, MEHANIZMA ZADNJEG POKLOP.MOT.O345C	A.671.750.03.56 (Mercedes Benz)	kom	1				
4	113540601	BRAVA, POKLOPCA (HAUBE) MOTORA O345C	A.613.758.00.50 (Mercedes Benz)	kom	10				
5	114581901	OBLOGA, RUCKE POKLOPCA MOTORNOG PROSTORA O345	A.671.757.00.97 (Mercedes Benz)	kom	5				
3									

## 4) NOSA OGLEDALA VOZILA O345C E3

1	112843401	NOSAC, OGLEDALA SPOLJ. O345C E3 LEVOG	A.000.810.02.84 (Mercedes Benz)	kom	1				
2	112844201	NOSAC, OGLEDALA SPOLJ. O345C E3 DESNOG	A.000.811.04.31 (Mercedes Benz)	kom	1				
4									

## 5) NOSA OGLEDALA VOZILA IK103F

1	110791701	NOSAC, OGLEDALA SPOLJ. IK103F LASTIN REP SKL	A-02KA-24-000/1	set	22				
2	110800001	NOSAC, OGLEDALA SPOLJ. IK103F LEVI	A-02KA-24-000/2	kom	7				
3	110801801	NOSAC, OGLEDALA SPOLJ. IK103F DESNI	A-02KA-24-000/3	kom	5				
5									

## 6) PRIRUBNICA RUKOHVATA

1	111223601	PRIRUBNICA, RUKOHVA.NA STEP.CETV.VRATA SG313	83.77113.0001 (MAN)	kom	6				
2	111224401	PRIRUBNICA, RUKOHVA. NA STEP.CET.VRATA SG313	83.77113.0501 (MAN)	kom	4				
			6	-					

## 7)

## IK112/218N

1	113631301	KONZOLA, RUKOHVATA ?30 ZAVRSNA PVC IK112/218N	9.153.13.107 (IKARBUS)	kom	20				
2	114319001	KONZOLA, RUKOHVATA ?30 PODNA PVC IK112N/218N	9.153.13.152 (IKARBUS)	kom	60				
3	114321201	KONZOLA, RUKOHVATA ?30 PREGR.STAK.PVC 112/218	9.153.13.151 (IKARBUS)	kom	20				
4	114322001	KONZOLA, RUKOHVATA ?30 RACVA PVC IK112N/218N	9.153.13.153 (IKARBUS)	kom	20				
5	114323901	KONZOLA, RUKOHVATA ?30 KRAJNJA PVC IK112/218	9.153.13.114 (IKARBUS)	kom	10				
			7	-					

## 8) CEV RUKOHVATA ZA VOZILA IK103/202

1	115384601	CEV, RUKOHVATA USPRAVNA KOD VRATA IK103	8.103.13.262 (IKARBUS)	kom	3				
2	115385401	CEV, RUKOHVATA USPRAVNA ZAKRIVLJENA IK103/202	8.103.13.259 (IKARBUS)	kom	3				
3	115386201	CEV, RUKOHVATA USPRAVNA KOD I SEDIS.IK103/202	8.103.13.264 (IKARBUS)	kom	3				
4	115387001	CEV, RUKOHVATA USPRAVNA KOD II SED.IK103/202	8.103.13.263 (IKARBUS)	kom	3				
5	115388901	RUKOHVAT, NA STEPENISTU IK103/202	8.103.13.274 (IKARBUS)	kom	3				
			8	-					

## 9) POKLOPAC MOTORA VOZILA IK-218 (2012)

1	115867801	POKLOPAC, MOTORA IK-218 (2012) LIMENI		kom	3				
2	115868601	RAM, POKLOPCA MOTORA IK-218 (2012)		kom	2				
3	117325101	POKLOPAC, MOTORA SKL IK-218 (2012)		kom	1				
9									

10.	104206801	DUGME, ZA PODESAVANJE SEDISTA VOZACA		kom	13				
11.	109527701	NOSAC, OGLEDALA SPOLJ. O345,SG313 LASTIN REP	A.671.811.03.11 (Mercedes Benz)	kom	20				
12.	111135301	NOSAC, DRZACA SPOLJ.OGLED.NA KAROS.O345,SG313	A.671.811.01.11 (Mercedes Benz)	kom	4				
13.	112846901	KONZOLA, RUKOHVATA PODNA O345C/E3	A.671.815.47.14 (Mercedes Benz)	kom	20				
14.	113426401	POKLOPAC, HLADNJAKA ZAST.ZADNJI DESNI SG313	83.74810.5585 (MAN)	kom	1				
15.	113917701	BRAVICA, POKLOPCA MOTORA IK 112N/218N		kom	100				
16.	114179101	RUCICA, POVLACNOG PROZORA U KUPEU SL283/SG313		kom	15				
17.	115668301	POKLOPAC, PVC ZA MAZALICE R 1/4"		kom	64				
18.	116081801	RUCICA, POVLACNOG STAKLA IK218(2012)		kom	10				
19.	116082601	RUKOHVAT, KOD 4 VRATA IK218(2012)	8.218.13.00.026 (IKARBUS)	kom	2				
20.	205039001	RUCICA, PROZORA PVC ZIU, TROLZA	UZORAK	kom	33				

			/ /						
21.	205071401	RUCICA, STAKLA PROZORA BKM333,321	ATB-01-KA-10- 000/1	kom	33				
22.	205075701	NOSAC, OGLEDALA SPOLJNOG BKM333,321 LEVI	UZORAK	kom	7				
23.	205076501	NOSAC, OGLEDALA SPOLJNOG BKM333,321 DESNI	UZORAK	kom	10				
24.	205140001	TELO, RUCICE POVLACNOG STAKLA BKM32100S	101-5403208 BKM	kom	20				
25.	205141901	RUCICA, POVLACNOG STAKLA BKM32100S	101-54003210 BKM	kom	20				
26.	205143501	ROZETNA, GORNJA ZASECENA BKM 333	101-8202103 BKM	kom	7				
27.	205144301	ROZETNA, "T" MUSKA BKM32100S	101-8202113 BKM	kom	7				
28.	205146001	ROZETNA, DONJA SA 4 RUPE BKM32100S	101-8202104 BKM	kom	7				
29.	205148601	ROZETNA, BOCNA MEDJUOSLONAC BKM32100S	101-8202107 BKM	kom	7				
30.	205150801	ROZETNA, "L" ZENSKA BKM32100S	101-8202109 BKM	kom	7				
31.	205151601	ROZETNA, "L" MUSKA BKM32100S	101-8202111 BKM	kom	7				
32.	205152401	ROZETNA, ZASTITNE DASKE ZENSKA BKM32100S	101-8202118 BKM	kom	7				
33.	205153201	ROZETNA, ZASTITNE DASKE MUSKA BKM32100S	101-8202119 BKM	kom	7				
34.	205154001	ROZETNA, "+" ZENSKA BKM32100S	101-8202120 BKM	kom	7				
35.	205155901	ROZETNA, "+" MUSKA BKM32100S	101-8202121 BKM	kom	7				
36.	205174501	BRAVICA, POKLOPCA IZNAD VRATA SALONA BKM32100	ATB-02-KA-05- 000/1 101-5702310 BKM	kom	26				

			/ /						
37.	205175301	RUCICA, POKLOPCA IZNAD VRATA SALONA BKM32100S	ATB-02-KA-05-006 101-5702360 BKM	kom	26				
38.	205182601	KLIZAC, POKRETNOG STAKLA KAB.VOZACA 32100S	ATB-02-KA-10-004 60102130701013 BKM	kom	65				
39.	303105501	NOSAC, OGLEDALA SPOLJ. KT4 DONJI REBRASTI	T-01-KA-24-001	kom	26				
40.	303106301	NOSAC, OGLEDALA SPOLJ. KT4 GORNJI RAVAN	-01- -24-009	kom	26				
41.	304018601	NOSAC, OGLEDALA UNUTR. KT4	UZORAK	kom	16				
42.	304026701	ZAVESA, ROLO SKLOP	UZORAK	kom	65				
43.	305257501	KLIN, 3.8X3.8X25 MOTOR PILOTA TRAMVAJA KT4	UZORAK	kom	39				
44.	308257101	PODLOSKA, ZA VEZIVANJE PODA	UZORAK	kom	650				

\_\_\_\_\_ , \_\_\_\_\_ : \_\_\_\_\_ , ( : \_\_\_\_\_ ) , \_\_\_\_\_ : \_\_\_\_\_ ) .  
e

5.  
3  
5% - ( - / ) / =  
( x ) .

10

1 ( )

6.

( ) .

1.

( )

10%

4.

A

3

1.

10%

10

5.

6.

( )

( ),

7.

8.

2.

1%

4

5%

K

9.

5

30

10.

x

11.

( )

12.

( )

29.

10

13.

6.  
1-6, 8-14, 16-20, 22-44

1-6, 8-14, 16-20, 22-44 .

7, 15 21,

2015.

14.

15.

16.

17.

5 ( ) 7 ( )

2 ( ),

\_\_\_\_\_

\_\_\_\_\_

:

XI

( . 104/46, . 16/65, 54/70 57/89, .  
 .46/96), ( " . 3/2002), ( . 29/02 30/02)  
 .34/02, . 43/04)

: \_\_\_\_\_  
 : \_\_\_\_\_  
 : \_\_\_\_\_  
 : \_\_\_\_\_  
 : \_\_\_\_\_

: JK " "  
 : . 29,  
 : 07022662  
 : 100049398  
 : 105-500122-59

0

\_\_\_\_\_

\_\_\_\_\_

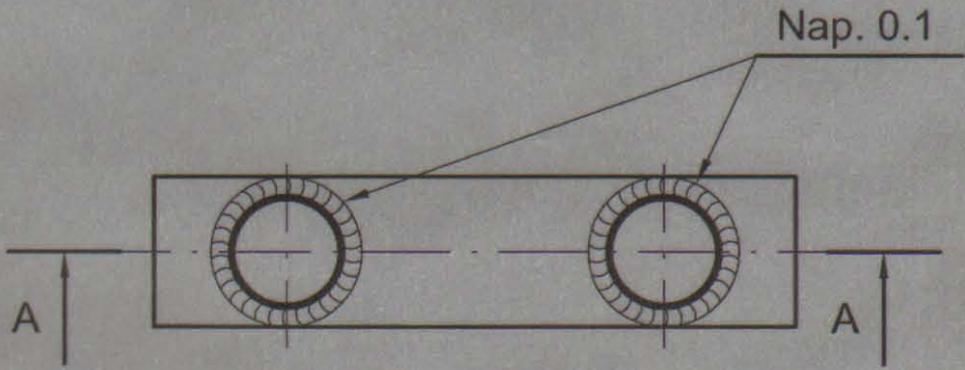
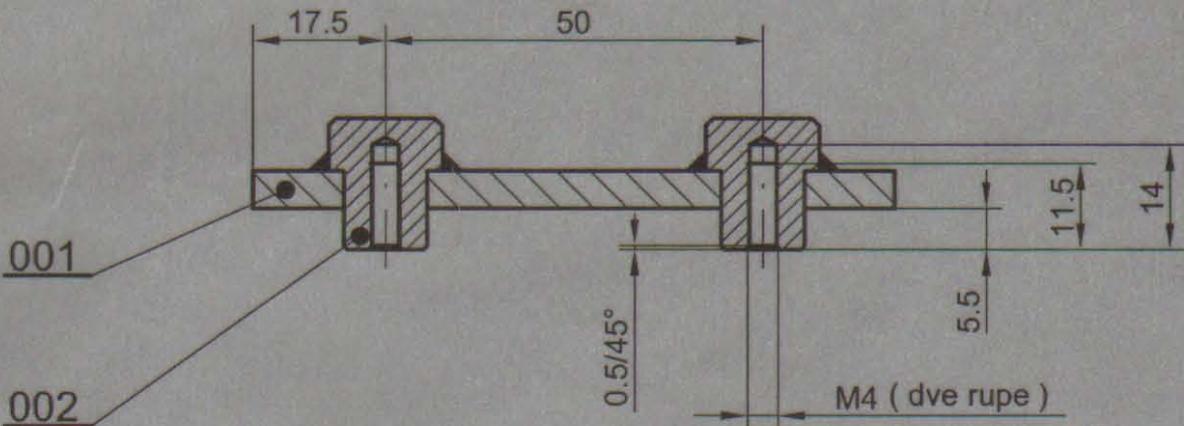
:

\_\_\_\_\_



3,2  
▽

Presek A - A



Ako nije označen stepen tačnosti za sve slobodne mere ostvarene obradom skidanjem strugotine primenjivati izuzetan stepen tačnosti (JUS M.A1 410)

1 do 6	± 0.05
6 do 30	± 0.15
30 do 120	± 0.2
120 do 315	± 0.3
315 do 1000	± 0.5
1000 do 2000	± 1.2
2000 do 4000	± 2
4000 do 6000	± 3

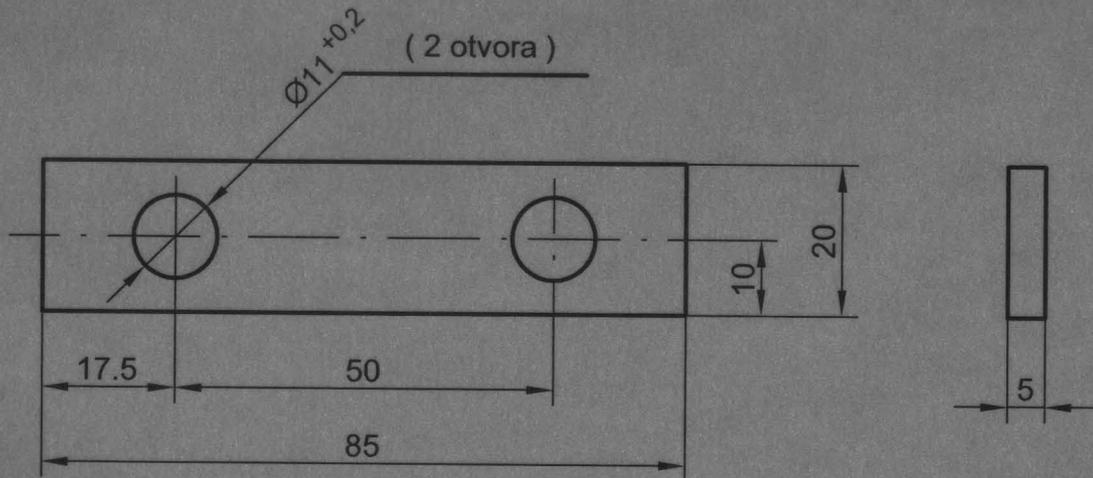
Napomena:

- 0.1 Tvrdo lemiti kao što je prikazano na crtežu.
- 0.2 Zaštititi crnom farbom.
- 0.3 Za vezivanje ovog sklopa koristiti zavrtnje A M4X16 JUS M.B1.130.

Mag.grupa  
TR - 340/18 ✓

GSP: 2050714 ✓

10	002	Čep ručice		Mesing	Ø15x17,5	2	
10	001	Lim ručice stakla		Č.0361	≠ 5x20x85	1	
10	000/1			Sklop		1	
Montaž	Detalj	NAZIV DETALJA-SKLOPA	Standard	Materijal	Dimenzije	Kom.	Težina u kp
		Prozori - pokretni		ATB - 01-KA			GSP" BEOGRAD"
Veza sa				Snimio-konst.			Inž. M.Dakić
R 1:1		Ručica stakla		Crtao	Julij 2005		Dipl.inž.G.Klisić
				Pregledao			M. Japuk
				Overava			



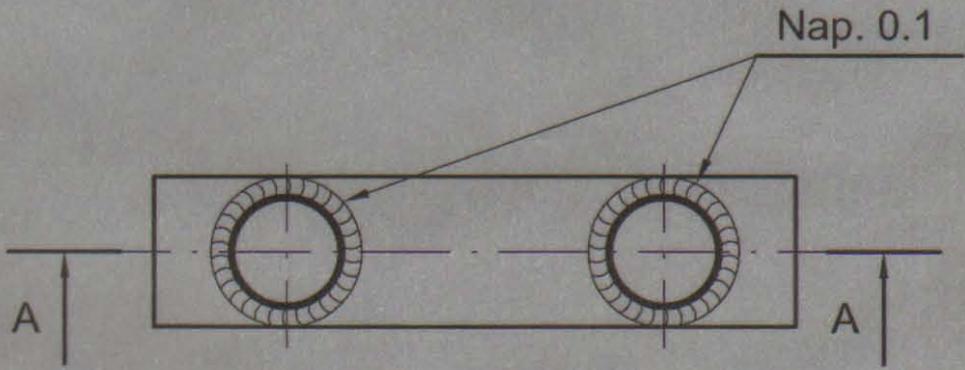
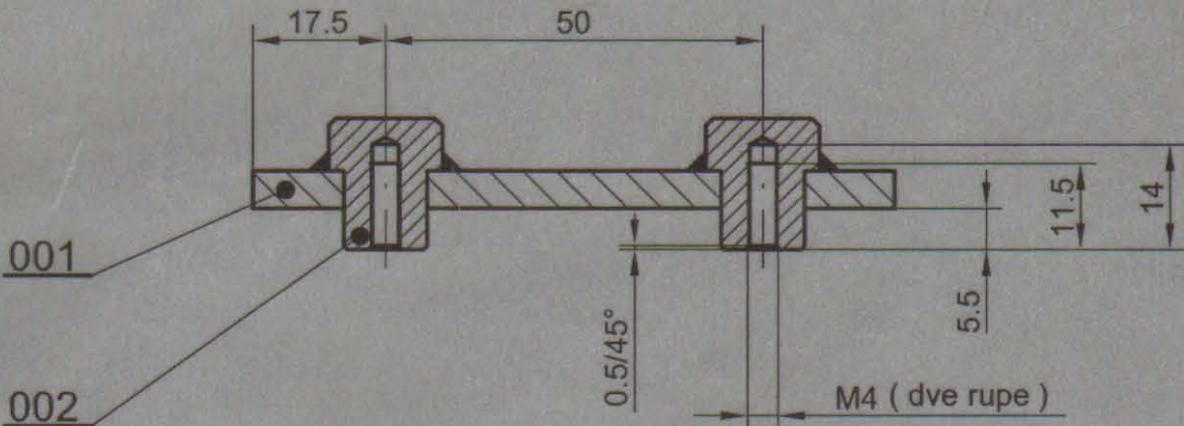
Napomena:

Sve oštre ivice oboriti sa  $0,5/45^\circ$ .

10	001			C.0361	# 5x20x85	1	
Montaž	Detalj	NAZIV DETALJA-SKLOPA	Standard	Materijal	Dimenzije	Kom.	Težina u kp
		Prozori - pokretni		ATB - 01-KA	GSP"BEograd"		
Veza sa	000/1	Lim ručice stakla	Snimio-konst.		Inž. M.Đakić	<i>M. Laković</i>	
R	1:1		Crtao	Juli 2003	Dipl.inž.G.Klisić		
			Pregledao				
			Overava				

3,2  
▽

Presek A - A



Ako nije označen stepen tačnosti za sve slobodne mere ostvarene obradom skidanjem strugotine primenjivati izuzetan stepen tačnosti (JUS M.A1 410)

1 do 6	± 0.05
6 do 30	± 0.15
30 do 120	± 0.2
120 do 315	± 0.3
315 do 1000	± 0.5
1000 do 2000	± 1.2
2000 do 4000	± 2
4000 do 6000	± 3

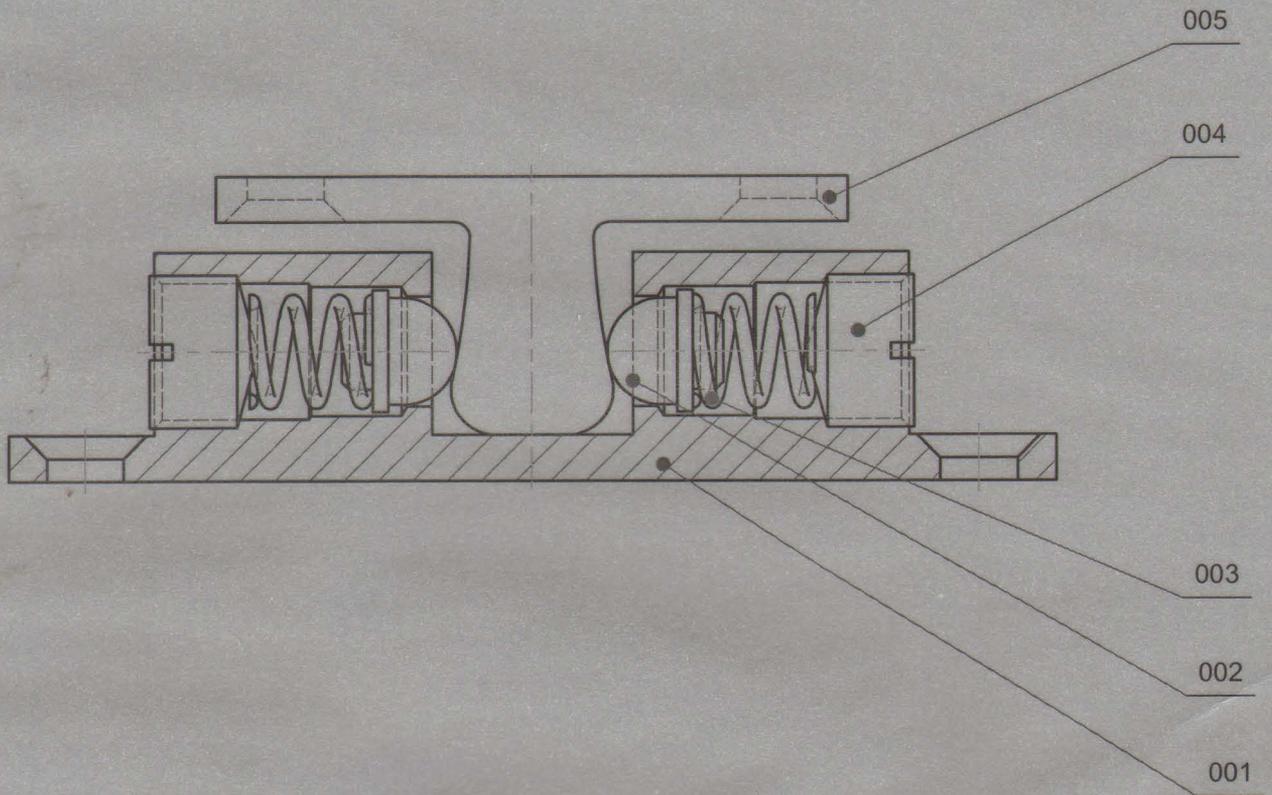
Napomena:

- 0.1 Tvrdo lemiti kao što je prikazano na crtežu.
- 0.2 Zaštititi crnom farbom.
- 0.3 Za vezivanje ovog sklopa koristiti zavrtnje A M4X16 JUS M.B1.130.

Mag.grupa  
TR - 340/18 ✓

GSP: 2050714 ✓

10	002	Čep ručice		Mesing	Ø15x17,5	2	
10	001	Lim ručice stakla		Č.0361	≠ 5x20x85	1	
10	000/1			Sklop		1	
Montaž	Detalj	NAZIV DETALJA-SKLOPA	Standard	Materijal	Dimenzije	Kom.	Težina u kp
		Prozori - pokretni		ATB - 01-KA			GSP" BEOGRAD"
Veza sa				Snimio-konst.			Inž. M.Dakić
R 1:1		Ručica stakla		Crtao	Julij 2005		Dipl.inž. G.Klisić
				Pregledao			M. Japuk
				Overava			



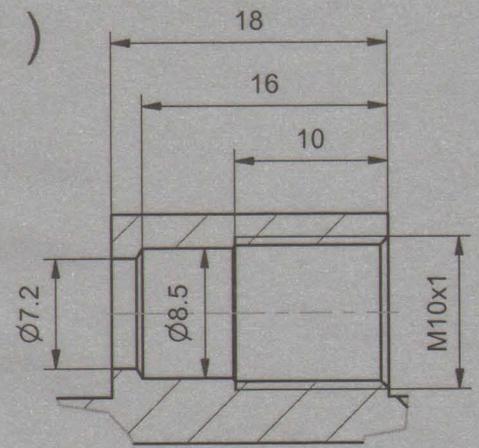
GSP 2 051 745

KB 101-5702310

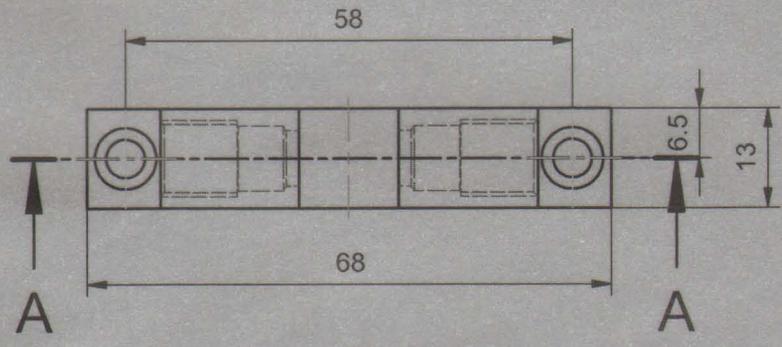
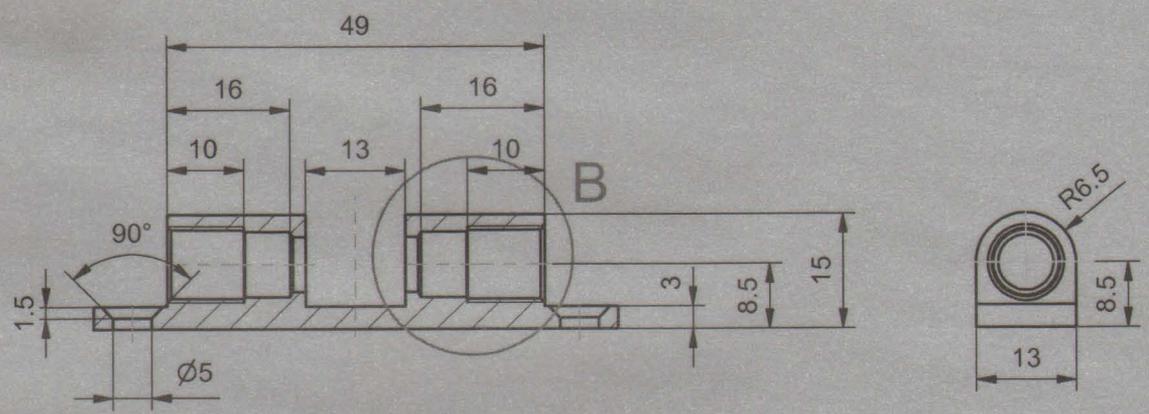
05	005	Ključ bravice	SRPS C.B3.431	Č 4732	18x12x46	1	
05	004	Uvrtni vijak		Č 0545	Ø 12x13	2	
05	003	Opruga		Č 4230	Patent žica Ø 1	2	
05	002	Prst		Č 4732	Ø 10x12.5	2	
05	001	Telo bravice		Č 4732	16x16x73	1	
Mont	Detalj	Naziv dela	Standard	Materijal	Dimenzije	Kom.	Tež.u kp
05	000/1	NAZIV DETALJA - SKLOPA	Standard	Materijal	Dimenzije	Kom.	Tež.u kp
Mozaža	Detalj	Unutrašnje oplate	<b>ATB-02-KA</b>		<b>GSP "BEOGRAD"</b>		
Veza sa		Bravica (malog) poklopca iznad vrata salona BKM-32100S	Snimio-konst.	07.03.2012	Dalibor Radovanac maš.ing		
			Crtao	07.03.2012	Dalibor Radovanac maš.ing		
			Pregledao	07.03.2012	A.Matović dipl.maš.ing		
			Overava	07.03.2012	A.Matović dipl.maš.ing		
<b>R</b>	<b>2:1</b>						

Potpis  
 Odobrio  
 Potpis  
 Izmenio  
 Izmena  
 Prvobitno  
 Dopis br.  
 Datum  
 No.

B (2:1)



A-A (1:1)



**NAPOMENA:**

- Poboľšati 1000 - 1200 N/mm<sup>2</sup> ( 32-38 HRc)
- Kadmijumizirati

05	001		Č 4732	16x16x73	1	
Montaža	Detalj	NAZIV DETALJA - SKLOPA	Standard	Materijal	Dimenzije	Kom. Tež.u kp
Veza sa	000/1	Unutrašnje oplata	<b>ATB-02-KA</b>		<b>GSP "BEOGRAD"</b>	
<b>R</b>	1:1	Telo bravice	Snimio-konst.	07.03.2012	Dalibor Radovanac maš.ing	
	2:1		Crtao	07.03.2012	Dalibor Radovanac maš.ing	
			Pregledao	07.03.2012	A.Matović dipl.maš.ing	
			Overava	07.03.2012	A.Matović dipl.maš.ing	

*Matović*

Potpis

Odobrio

Potpis

Izmenio

Izmena

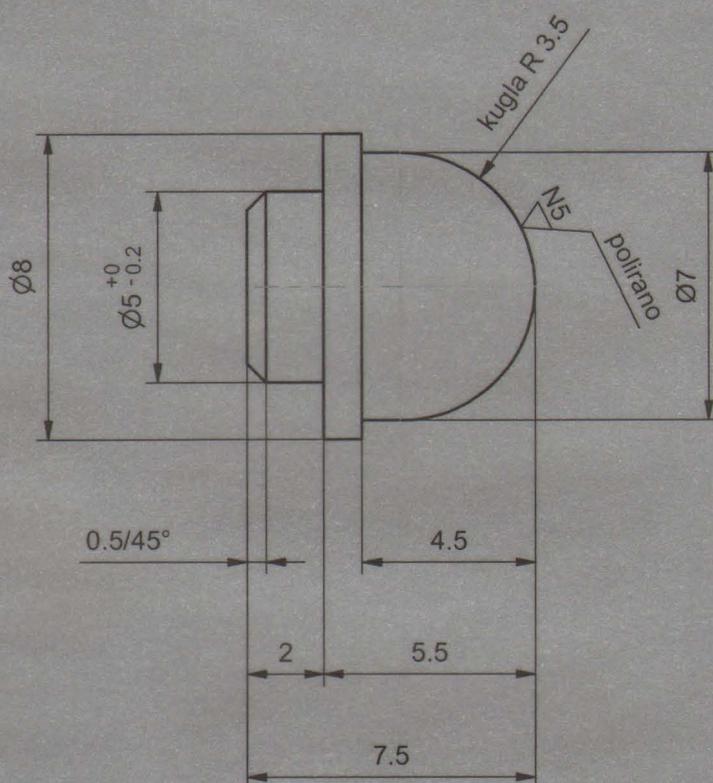
Privobitno

Dopis br.

Datum

No.

N8 / / N5 / / polirano /

**NAPOMENA:**

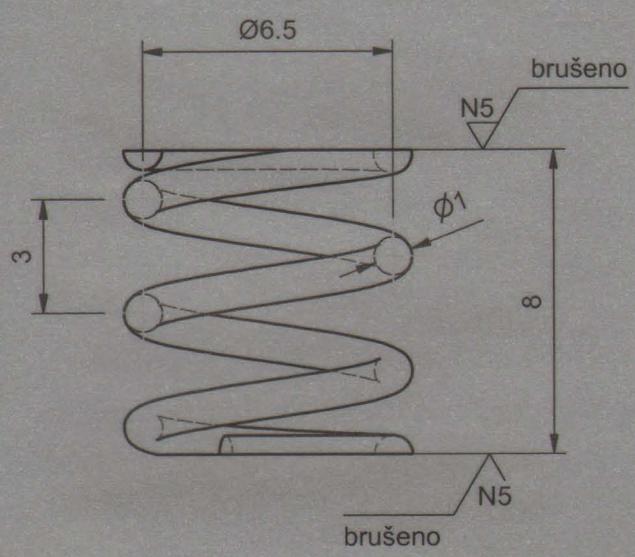
- Poboľšati 1000 - 1200 N/mm<sup>2</sup> ( 32-38 HRc)
- Kadmijumizirati

05	002			Č 4732	Ø 10x12.5	2	
Montaža	Detalj	NAZIV DETALJA - SKLOPA	Standard	Materijal	Dimenzije	Kom.	Tež.u kp
Veza sa	000/1	Unutrašnje oplate	<b>ATB-02-KA</b>		<b>GSP "BEOGRAD"</b>		
<b>R</b>	<b>5:1</b>	Prst	Snimio-konst.	07.03.2012	Dalibor Radovanac maš.ing		
			Crtao	07.03.2012	Dalibor Radovanac maš.ing		
			Pregledao	07.03.2012	A.matović dipl.maš.ing		
			Overava	07.03.2012	A.matović dipl.maš.ing		

*dalibor*

Potpis  
 Potpis  
 Izmenio  
 Izmena  
 Privobitno  
 Dopis br.  
 Datum  
 No.

N5 brušeno



**NAPOMENA:**

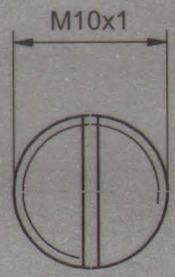
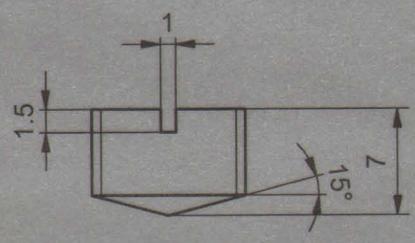
- Na krajevima namotati 3/4 mrtva navoja i ravno obrusiti na 1/3 debljine žice
- Kadmijumizirati

05	003		Č 4230	patent žica Ø1	2	
Montaža	Detalj	NAZIV DETALJA - SKLOPA	Standard	Materijal	Dimenzije	Kom. Tež.u kp
Veza sa	000/1	Unutrašnje oplata	<b>ATB-02-KA</b>		<b>GSP "BEOGRAD"</b>	
<b>R</b>	<b>5:1</b>	Opruga	Snimio-konst.	07.03.2012	Dalibor Radovanac maš.ing	
			Crtao	07.03.2012	Dalibor Radovanac maš.ing	
			Pregledao	07.03.2012	A.Matović dipl.maš.ing	
			Overava	07.03.2012	A.Matović dipl.mas.ing	

*dušma.*

N8

No.	Datum	Dopis br.	Prvobitno	Izmena	Izmenio	Potpis	Odobrio	Potpis
-----	-------	-----------	-----------	--------	---------	--------	---------	--------



**NAPOMENA:**  
- Kadmijumizirati

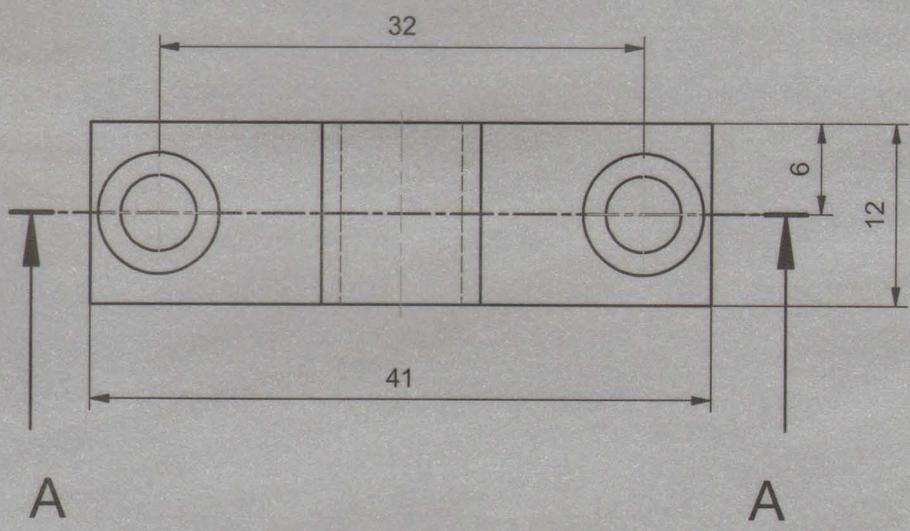
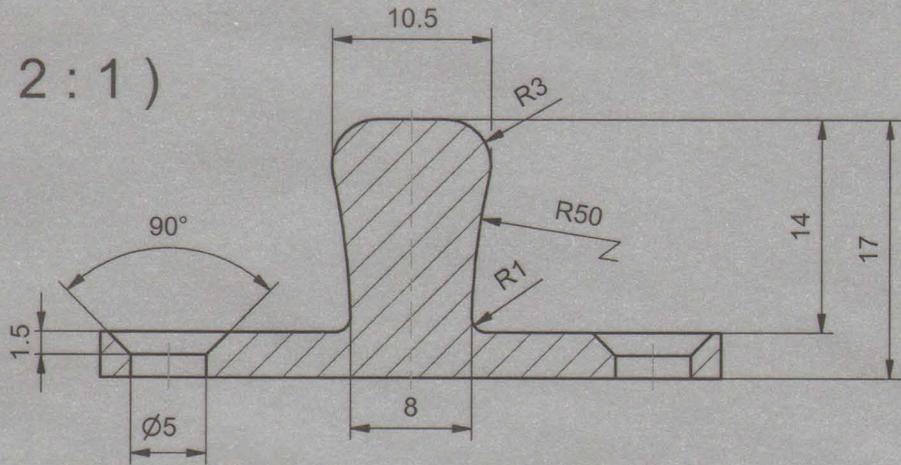
05	004			Č 0545	Ø12x13	2	
Montaža	Detalj	NAZIV DETALJA - SKLOPA	Standard	Materijal	Dimenzije	Kom.	Tež.u kp
Veza sa	000/1	Unutrašnje oplata	<b>ATB-02-KA</b>		<b>GSP "BEOGRAD"</b>		
<b>R</b>	<b>2:1</b>	Uvrtni vijak	Snimio-konst.	07.03.2012	Dalibor Radovanac maš.ing		
			Crtao	07.03.2012	Dalibor Radovanac maš.ing		
			Pregledao	07.03.2012	A.Matović dipl.maš.ing		
			Overava	07.03.2012	A.Matović dipl.maš.ing		



Potpis  
 Odobrio  
 Potpis  
 Izmenio  
 Izmena  
 Prvobitno  
 Dopis br.  
 Datum  
 No.

N8

A-A (2:1)



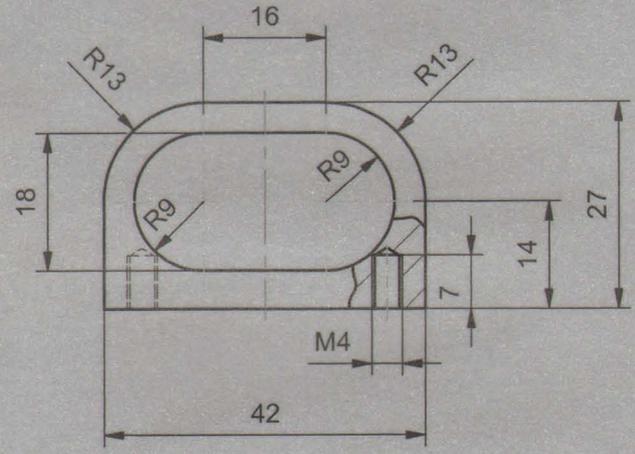
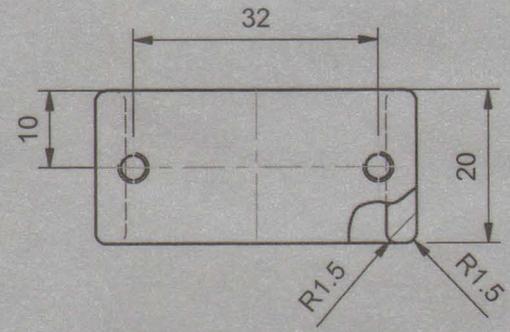
**NAPOMENA:**

- Poboljšati 1000 - 1200 N/mm<sup>2</sup> ( 32-38 HRC)
- Kadmijumizirati

05	005		SRPS C.B3.431	Č 4732	18x12x46	1	
Montaža	Detalj	NAZIV DETALJA - SKLOPA	Standard	Materijal	Dimenzije	Kom.	Tež.u kp
Veza sa	000/1	Unutrašnje oplata	<b>ATB-02-KA</b>		<b>GSP "BEOGRAD"</b>		
<b>R</b>	<b>2:1</b>	Ključ bravice	Snimio-konst.	07.03.2012	Dalibor Radovanac maš.ing		
			Crtao	07.03.2012	Dalibor Radovanac maš.ing		
			Pregledao	07.03.2012	A.Matović dipl.maš.ing		
			Overava	07.03.2012	A.Matović dipl.maš.ing		

*duvna*

No. Datum Dopis br. Prvobitno Izmena Izmenio Potpis Odobrio Potpis



**NAPOMENA:**

- Navoje maskirati
- Deo zaštititi crnom pokrivnom bojom.

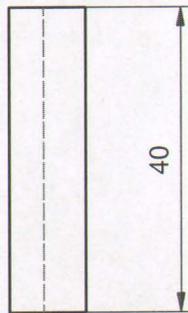
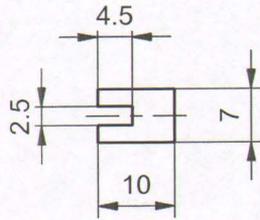
GSP 2 051 753  
KB 101-5702360

05	006	NAZIV DETALJA - SKLOPA	Standard	Č 0545 Materijal	30x20x47 Dimenzije	Kom.	Tež.u kp
Montaža	Detalj	Unutrašnje oplata	<b>ATB-02-KA</b>		<b>GSP "BEOGRAD"</b>		
Veza sa	Ručica (malog) poklopca iznad vrata salona BKM-32100S		Snimio-konst.	07.03.2012	Dalibor Radovanac maš.ing		
R	1:1		Crtao	07.03.2012	Dalibor Radovanac maš.ing		
			Pregledao	07.03.2012	A.Matović dipl.maš.ing		
			Overava	07.03.2012	A.Matović dipl.maš.ing		

*Handwritten signature*

No.	Datum	Dopis br.	Prvobitno	Izmena	Izmenio	Potpis	Odobrio	Potpis
-----	-------	-----------	-----------	--------	---------	--------	---------	--------

Crtež je urađen prema skici dostavljenoj iz SP "Dorčol".



GSP 2 051 826

K.B. 60102-130701013

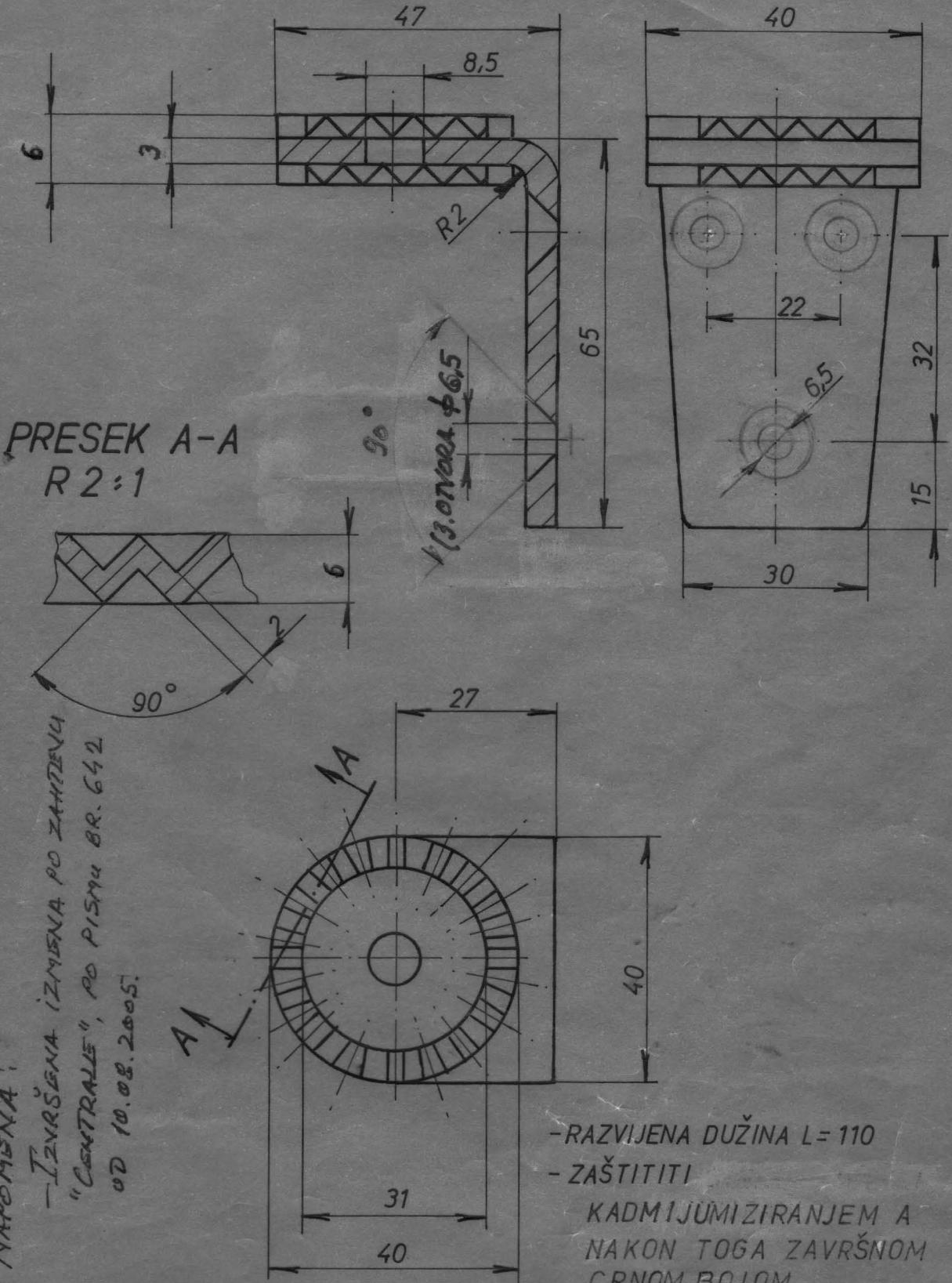
10	004	NAZIV DETALJA - SKLOPA	Standard	PA 6.6 Materijal	#10x7x40 Dimenzije	Kom.	Masa (kg)
Montaž	Detalj	Prozori - pokretni	<b>ATB-02-KA</b>		<b>GSP "BEOGRAD"</b>		
Veza sa		Klizač pokretnog stakla vozača BKM 32100S	Snimio-konst.				
R	1:1		Crtao	28.11.2012	Dalibor Radovanac maš.ing		
			Pregledao	28.11.2012	A.Matović dipl.maš.ing		
			Overava	28.11.2012	A.Matović dipl.maš.ing		

1 до 6	± 0,05	6 до 30	± 0,15	30 до 120	± 0,2	120 до 315	± 0,3	315 до 1000	± 0,5	1000 до 2000	± 1,2	2000 до 4000	± 2	4000 до 6000	± 3
--------	--------	---------	--------	-----------	-------	------------	-------	-------------	-------	--------------	-------	--------------	-----	--------------	-----

Ако није назначен степен тачности, за све слободне мере остварене обрадом скидањем струготине примењивати изузетан степен тачности (JUS M. AI. 410)

*НАПОМЕНА!*

*— IZVRŠENA IZMENA PO ZAHTEVU "CENTRALE", PO PISMU BR. 642 OD 10.08.2005.*



PRESEK A-A  
R 2:1

- RAZVIJENA DUŽINA L = 110  
- ZAŠTITITI  
KADMIJUMIZIRANJEM A  
NAKON TOGA ZAVRŠNOM  
CRNOM BOJOM

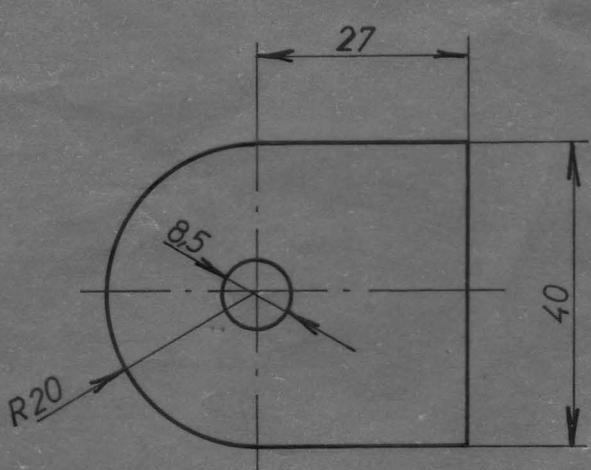
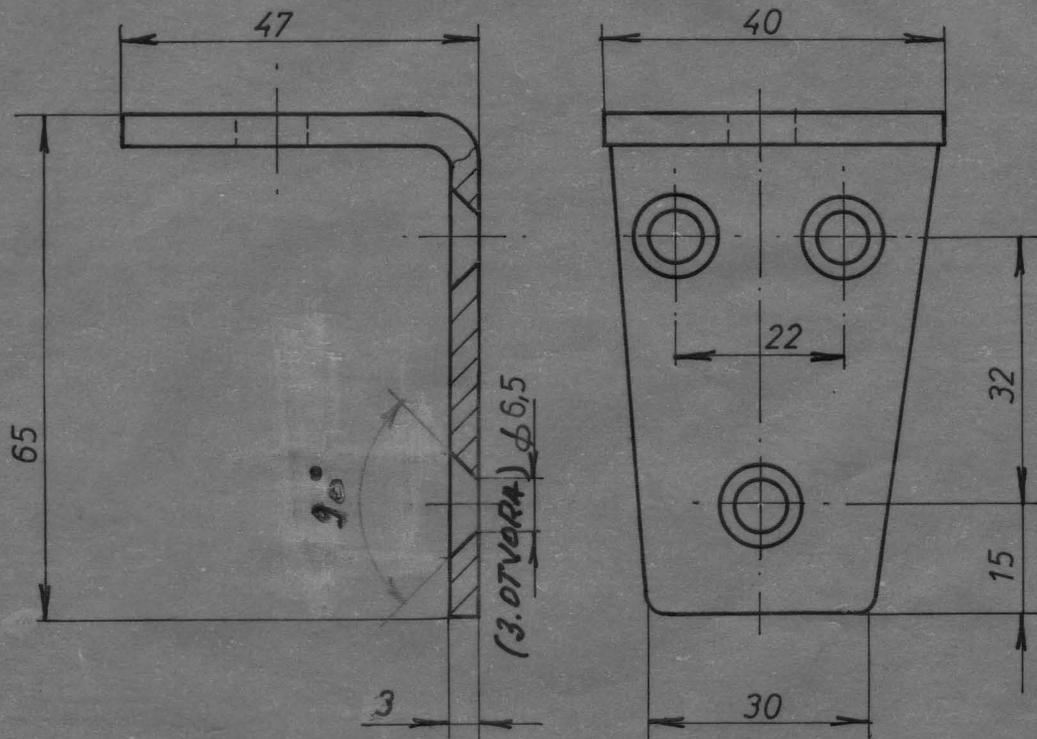
GSP 3031055

MG 17-019-011

24	001	НАЗИВ ДЕТАЉА-СКЛОПА	Стандард	Материјал	Димензије	Ком.	Тежина у кг.
Монтаж	Детаљ	OGLEDALA					
Вежа са	000/1						
R	1:1 2:1	DRŽAČ I	T-01-KA		ГС „БЕОГРАД“		
			Снимно-констр.		D. PAVLOVIĆ	[Signature]	
			Цртао		D. ĐURIC	[Signature]	
			Прегледао		N. RAKOVIĆ	[Signature]	
			Оверава				

1 до 6	± 0,05	6 до 30	± 0,15	30 до 120	± 0,2	120 до 315	± 0,3	315 до 1000	± 0,5	1000 до 2000	± 1,2	2000 до 4000	± 2	4000 до 6000	± 3
--------	--------	---------	--------	-----------	-------	------------	-------	-------------	-------	--------------	-------	--------------	-----	--------------	-----

Ако није назначен степен тачности, за све слободне мере остварене обрадом скидањем стругоутине примењивати изузетан степен тачности (JUS M. Al. 410)



**НАПОМЕНА:**  
 - IZVRŠENA IZMENA PO  
 ZAHTEVU "CENTRALE"  
 PO PISMU BR. 642 OD 10.08.2005.

- RAZVIJENA DUŽINA L=110  
 - ZAŠTITITI  
 A NAKON TOGA ZAVRŠNOM  
 CRNOM BOJOM

KADMIJUMIZIRANJEM  
 ГСП. 3031063  
 MG 17-019-012

24	009	НАЗИВ ДЕТАЉА-СКЛОПА	Стандард	Материјал	Димензије	Ком.	Тежина у кг
Монтаж	Детаљ	OGLEDALA		С.0145	≠ 3x40x110		
Веза са	000/4	DRŽAČ	T-01-KA		ГС „БЕОГРАД“		
R 1:1			Својно-копир.	D. PAVLOVIĆ	[Signature]		
			Цртао	D. ĐURIC	[Signature]		
			Прегледао	N. RAKOVIĆ	[Signature]		
			Осерава				