



Датум: 20.06.2018. године

ПС/ЈП

ВНД-133/18

ПРЕДМЕТ: ИЗМЕНА 1 конкурсне документације за јавну набавку:

Делови пнеуматске инсталације за аутобусе и тролејбусе - по партијама (назив и ознака из општег речника набавке: 42113310 - Системи за довод ваздуха) број **ВНД-133/18**

Поштовани,

У прилогу дописа налази се комплетно измењена конкурсна документација 1 број **ВНД-133/18**

С поштовањем,



ДИРЕКТОР ОЈ "ИНВЕСТИЦИЈЕ"

Хијатта Терзић, дипл.саоб.инж.

Прилог: комплетно измењена конкурсна документација 1 **ВНД-133/18**

ЈАВНО КОМУНАЛНО ПРЕДУЗЕЋЕ ГРАДСКО САОБРАЋАЈНО ПРЕДУЗЕЋЕ „БЕОГРАД“
11000 Београд, Кнегиње Љубице 29, поштански фах 60; телефон: 011/ 366 4000
телефакс: 011/ 2631 760; текући рачун: 290-11568-68; е-mail: office@gspbeograd.com

Датум: 20.06.2018. године

ПС/ЈП

ВНД-133/18

ПРЕДМЕТ: ИЗМЕНА 1 конкурсне документације за јавну набавку:

Делови пнеуматске инсталације за аутобусе и тролејбусе - по партијама (назив и ознака из општег речника набавке: 42113310 - Системи за довод ваздуха) број **ВНД-133/18**

Поштовани,

Сходно члану 63. став 1. Закона о јавним набавкама ("Службени гласник РС" број 124/12, 14/15 и 68/15) обавештавамо Вас о следећим изменама конкурсне документације:

Врши се измена конкурсне документације у делу који се односи на технички опис предмета јавне набавке (техничка спецификација), страна 17/98, образац понуде (Образац 2) страна 64/98 и модел уговора страна 92/98 на тај начин што за партију 126 уместо каталожног броја КБ 201-2300.26 ВКМ треба да стоји каталожни број АКСМ 201-230026.000 ВКМ.

Мења се конкурсна документација у делу који се односи на рок испоруке на странама 17/98, 38/98 на тај начин што уместо реченице: „Најдужи рок испоруке **за све партије** који Наручилац може да прихвати износи **30 дана** од дана пријема писаног позива наручиоца“, треба да стоји реченица: „Најдужи рок испоруке **за партије 1-123, 125, 127-132, 136-139** који Наручилац може да прихвати износи **30 дана**, **а за партије 124, 126, 133, 134 и 135** најдужи рок испоруке који Наручилац може да прихвати износи **90 дана** од дана пријема писаног позива наручиоца.“

Мења се конкурсна документација у делу који се односи на образац понуде (Образац 2) на страни 66/98 и измењен гласи:

"

Понуђени рок испоруке за партије 1-123, 125, 127-132,136-139	_____ дана од пријема писаног позива наручиоца
Понуђени рок испоруке за партије 124, 126, 133, 134 и 135	_____ дана од пријема писаног позива наручиоца

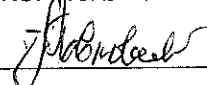
"

Такође, врши се измена конкурсне документације у делу који се односи на техничке услове за изабраног понуђача и добра која испоручује (страна 18/98) и моделу уговора (страна 73/98) на тај начин што се додаје реченица: „За партије 24, 25 и 80 - Понуђач је у обавези да по позиву Наручиоца присуствује уградњи делова и по потреби изврши упаривање испорученог дела са осталим потрошачима на возилу.“

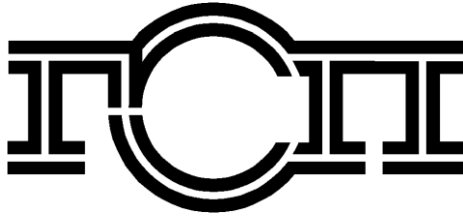
У свему осталом Наручилац остаје при условима наведеним у Конкурсној документацији.

У складу са наведеним, комплетна измењена конкурсна документација ће бити објављена на Порталу јавних набавки Управе за јавне набавке на Порталу јавних набавки града Београда као и на интернет страници Наручиоца www.gsp.rs.

ЗА КОМИСИЈУ ЗА ЈАВНУ НАБАВКУ



ЈАВНО КОМУНАЛНО
ПРЕДУЗЕЋЕ ГРАДСКО
САОБРАЋАЈНО ПРЕДУЗЕЋЕ
"БЕОГРАД"



ВНД-133/18

КОНКУРСНА ДОКУМЕНТАЦИЈА ЗА ЈАВНУ НАБАВКУ ДОБАРА

**Делови пнеуматске инсталације за аутобусе и
тролејбусе - по партијама**

САДРЖАЈ:

I ПОЗИВ ЗА ПОДНОШЕЊЕ ПОНУДА.....	3
II ОПШТИ ПОДАЦИ О ЈАВНОЈ НАБАВЦИ.....	6
III ПОДАЦИ О ПРЕДМЕТУ ЈАВНЕ НАБАВКЕ	7
IV ТЕХНИЧКИ ОПИС ПРЕДМЕТА ЈАВНЕ НАБАВКЕ.....	9
V МОДЕЛ ПОТВРДЕ КУПЦА.....	20
VI УСЛОВИ ЗА УЧЕШЋЕ У ПОСТУПКУ ЈАВНЕ НАБАВКЕ ИЗ ЧЛАНА 75. И 76. ЗЈН И УПУТСТВО О НАЧИНУ ДОКАЗИВАЊА ТИХ УСЛОВА СХОДНО ЧЛ.77. ЗЈН	21
VII УПУТСТВО ПОНУЂАЧИМА КАКО ДА САЧИНЕ ПОНУДУ	26
VIII ОБРАЗАЦ ПОНУДЕ И ОСТАЛИ ОБАВЕЗНИ ОБРАСЦИ КОЈЕ ЈЕ ПОНУЂАЧ ДУЖАН ДА ДОСТАВИ УЗ ПОНУДУ.....	37
IX ТЕНДЕРСКИ ОБРАСЦИ.....	41
X МОДЕЛ МЕНИЧНОГ ОВЛАШЋЕЊА ЗА ДОБРО ИЗВРШЕЊЕ ПОСЛА	97
XI МОДЕЛ МЕНИЧНОГ ОВЛАШЋЕЊА ЗА ОТКЛАЊАЊЕ НЕДОСТАКА У ГАРАНТНОМ РОКУ.....	98

I ПОЗИВ ЗА ПОДНОШЕЊЕ ПОНУДА

ЈАВНО КОМУНАЛНО ПРЕДУЗЕЋЕ
ГРАДСКО САОБРАЋАЈНО ПРЕДУЗЕЋЕ "БЕОГРАД"
Београд, Кнегиње Љубице 29, Београд
Интернет-страница: www.gsp.co.rs

На основу члана 55., 57. и 60. Закона о јавним набавкама (Службени гласник РС број 124/12,14/15 и 68/15)- у даљем тексту ЗЈН

ГСП, Кнегиње Љубице 29

објављује

ПОЗИВ

за подношење понуда за набавку добара у отвореном поступку

1. **ПРЕДМЕТ НАБАВКЕ - Добра: Делови пнеуматске инсталације за аутобусе и тролејбусе - по партијама** (назив и ознака из општег речника набавке: 42113310 - Системи за довод ваздуха) број **ВНД-133/18**

Бр. партије	Назив и ознака из општег речника набавке	Назив партије
1	42113310 - Системи за довод ваздуха	PREDNJI KOČNI CILINDRI VOZILA O345S
2	42113310 - Системи за довод ваздуха	PREDNJI KOČNI CILINDRI VOZILA IK-112M
3	42113310 - Системи за довод ваздуха	KOČNI CILINDRI VOZILA SOLARIS U18
4	42113310 - Системи за довод ваздуха	CILINDAR, KOCNI TRISTOP FAP A537 LEVI
5	42113310 - Системи за довод ваздуха	CILINDAR, KOCNI 20" CELJUST SL/SG,IK103/201
6	42113310 - Системи за довод ваздуха	CILINDAR, KOCNI TRISTOP 30/30 IK
7	42113310 - Системи за довод ваздуха	CILINDAR, KOCNI TRISTOP 24/24 IK
8	42113310 - Системи за довод ваздуха	CILINDAR, KOCNI TRISTOP 30/30 SL/SG
9	42113310 - Системи за довод ваздуха	CILINDAR, KOCNI TRISTOP O345C E2
10	42113310 - Системи за довод ваздуха	CILINDAR, KOCNI TRISTOP IK112/218
11	42113310 - Системи за довод ваздуха	CILINDAR, TRISTOP POG./CEN.OS AV132/80 HONP-13100 (15mm 20/24") IK-112M/IK218M
12	42113310 - Системи за довод ваздуха	CILINDAR, MEMBRANSKI KOCNI PREDNJE OSOVINE DESNI IK112LE
13	42113310 - Системи за довод ваздуха	MEMBRANE KOČNIH CILINDARA
14	42113310 - Системи за довод ваздуха	SETOVI KOČNIH CILINDARA
15	42113310 - Системи за довод ваздуха	DELOVI KOČNIH CILINDARA
16	42113310 - Системи за довод ваздуха	VENTIL ČETVOROKRUŽNI
17	42113310 - Системи за довод ваздуха	VENTIL ČETVOROKRUŽNI SG313
18	42113310 - Системи за довод ваздуха	VENTIL, CETVOROKRUŽNI SOLARIS
19	42113310 - Системи за довод ваздуха	VENTIL, CETVOROKRUŽNI ZASTITNI WABCO O345C
20	42113310 - Системи за довод ваздуха	VENTIL, CETVOROKRUŽNI ZASTITNI IK-112M
21	42113310 - Системи за довод ваздуха	VENTIL, CETVOROKRUŽNI ZASTITNI IK112LE
22	42113310 - Системи за довод ваздуха	PEDALA, DVOKRUZ.KOCNOG VENTILA IK103/201
23	42113310 - Системи за довод ваздуха	VENTIL, DVOKRUŽNI KOCNI SA PEDALOM O345C SKL
24	42113310 - Системи за довод ваздуха	CILINDAR, GLAVNI KOCNI SA ELEKTRON.EBS IK218M
25	42113310 - Системи за довод ваздуха	VENTIL, GLAVNI KOCNI EBS-A IK-112LE
26	42113310 - Системи за довод ваздуха	VENTIL, GLAVNI KOCIONI SOLARIS U18
27	42113310 - Системи за довод ваздуха	PEDALA, KOCNICE MAZ-203
28	42113310 - Системи за довод ваздуха	SET, DELOVA VENTILA DVOKRUZNOG KOCNOG IK,MAN
29	42113310 - Системи за довод ваздуха	SET, DELOVA VENTILA DVOKRUZNOG KOC.KNOR IK103
30	42113310 - Системи за довод ваздуха	SET, DELOVA VENTILA DVOKRUZNOG KOCNOG SG313
31	42113310 - Системи за довод ваздуха	VENTIL, RUCNI KOCNI - STANICNA SA 4 IZVODA
32	42113310 - Системи за довод ваздуха	VENTIL, RUCNI KOCNI-STANICNA MAN SG313/NL-202/IK-112M
33	42113310 - Системи за довод ваздуха	VENTIL, RUCNI KOCNI-STANICNI A537/IK112/218
34	42113310 - Системи за довод ваздуха	VENTIL, RUCNI STANICNE KOCNICE IK112LE
35	42113310 - Системи за довод ваздуха	SET, DELOVA VENTILA RUCNOG KOCNOG SG313
36	42113310 - Системи за довод ваздуха	PREKIDAC, PNEUMATSKI RUCNE KOCNICE SOLARIS
37	42113310 - Системи за довод ваздуха	ISUSIVAC VAZDUHA DVOGLAVI
38	42113310 - Системи за довод ваздуха	ULOZAK, ISUSIVACA VAZDUHA MAN,IK,MB,FAP,ZIU,DUWAG
39	42113310 - Системи за довод ваздуха	ISUSIVAC, VAZDUHA 8.1bar IK, ZIU
40	42113310 - Системи за довод ваздуха	SET, DELOVA ISUSIVACA VAZDUHA 8.1bar KNORR
41	42113310 - Системи за довод ваздуха	ISUSIVAC, VAZDUHA IK218M/IK-112M
42	42113310 - Системи за довод ваздуха	SUSAC, VAZDUHA SOLARIS U18
43	42113310 - Системи за довод ваздуха	SUSAC, VAZDUHA SA GREJACEM IK112LE
44	42113310 - Системи за довод ваздуха	REDUKTOR, PRITISKA VAZD.8BAR IK112N/218N
45	42113310 - Системи за довод ваздуха	REDUKTOR, PRITISKA VAZD.7.3bar IK,SG313 SAN.
46	42113310 - Системи за довод ваздуха	SET, DELOVA ISUS.VAZDUHA-REGUL.PRITISKA WABCO
47	42113310 - Системи за довод ваздуха	SET, DELOVA ISUSIVACA VAZDUHA 12.5bar KNORR
48	42113310 - Системи за довод ваздуха	SET, DELOVA ISUSIVACA VAZDUHA WABCO
49	42113310 - Системи за довод ваздуха	VENTIL, RELE VAZDUSNE INSTAL.PPT IK, ZIU
50	42113310 - Системи за довод ваздуха	VENTIL, RELE ZASTITNI VAZDUSNE INSTALA.IK.MAN

51	42113310 - Системи за довод ваздуха	VENTIL, RELE KOCNE INST. PRIKOLICE SG313
52	42113310 - Системи за довод ваздуха	VENTIL, RELE RADNE KOCNICE WABCO O345C
53	42113310 - Системи за довод ваздуха	VENTIL, RELE STANICNE KOCNICE SG313
54	42113310 - Системи за довод ваздуха	VENTIL, RELE ZADNJE OSOVINE CONECTO
55	42113310 - Системи за довод ваздуха	VENTIL, RELE EBS MODULA PREDNJE OSOVINE SOLARIS U18
56	42113310 - Системи за довод ваздуха	SET, DELOVA VENTILA RELE
57	42113310 - Системи за довод ваздуха	SET, DELOVA VENTILA RELE VAZD.INSTALACIJE SG
58	42113310 - Системи за довод ваздуха	SET, DELOVA VENTILA RELE ZASTITNOG
59	42113310 - Системи за довод ваздуха	SET, DELOVA VENTILA RELE SG313
60	42113310 - Системи за довод ваздуха	SET, DELOVA VENTILA RELE SG313
61	42113310 - Системи за довод ваздуха	DELOVI ODULJIVAČA VAZDUSNE INSTALACIJE
62	42113310 - Системи за довод ваздуха	ANTIFRIZERI I SETOVI ANTIFRIZERA
63	42113310 - Системи за довод ваздуха	VENTIL, DVOSMERNI KONTROLE SG313
64	42113310 - Системи за довод ваздуха	MEMBRANA, VENTILA DVOSMERNOG SG313
65	42113310 - Системи за довод ваздуха	VENTIL, DVOSMERNI TRISTOP CILINDRA O345C E2
66	42113310 - Системи за довод ваздуха	SET, DELOVA VENTILA DVOSMERNOG STAN.KOC. IK
67	42113310 - Системи за довод ваздуха	VENTIL, BRZOISPUSNI M22X1.5 O345C/SL283/SG313
68	42113310 - Системи за довод ваздуха	SET, DELOVA VENTILA BRZOISPUSNOG 22X1.5 SL/SG
69	42113310 - Системи за довод ваздуха	VENTIL, BRZOISPUSNI IK218M
70	42113310 - Системи за довод ваздуха	VENTIL, SIGURNOSNI KOC. INSTAL.8.1bar SOL.U18
71	42113310 - Системи за довод ваздуха	SET, ZA OPRAVKU SIG. VENTILA 8.1bar SOL.U18
72	42113310 - Системи за довод ваздуха	SET, ZA OPRAVKU VENTILA 6.2bar SOLARIS U18
73	42113310 - Системи за довод ваздуха	VENTIL, PRELIVNI VAZ. INST. MAN SG313
74	42113310 - Системи за довод ваздуха	VENTIL, PRELIVNI 5.3+0.2bar KOC.SIST.SG313
75	42113310 - Системи за довод ваздуха	VENTIL, PRELIVNI VAZD.INSTALAC.KNORR SG313
76	42113310 - Системи за довод ваздуха	SET, DELOVA VENTILA PRELIVNOG VAZD.INST.SG313
77	42113310 - Системи за довод ваздуха	MODULI I SETOVI EBS-a
78	42113310 - Системи за довод ваздуха	VENTILI REGULACIONI VISINE EKAS
79	42113310 - Системи за довод ваздуха	SETOVI REGULACIONIH VENTILA VISINE EKAS
80	42113310 - Системи за довод ваздуха	ELEKTRONIKE ECAS i EBS-a
81	42113310 - Системи за довод ваздуха	SENZOR, VISINE IK218M/IK-112M
82	42113310 - Системи за довод ваздуха	SENZOR, DAVACA POLOZAJA ECAS SOLARIS U18
83	42113310 - Системи за довод ваздуха	VENTIL VISINE IK
84	42113310 - Системи за довод ваздуха	VENTIL VISINE O405/O345C
85	42113310 - Системи за довод ваздуха	VENTIL VISINE SG/SL
86	42113310 - Системи за довод ваздуха	VENTIL, VISINE PREDNJI VAZD.OSLANJANJA MAZ-203
87	42113310 - Системи за довод ваздуха	DRZAC, GUMENI SIPKE VENTILA VISINE SG/SL
88	42113310 - Системи за довод ваздуха	SENZOR, ABS POGONSKE OSOVINE DESNI SOLARIS U18
89	42113310 - Системи за довод ваздуха	SENZOR, ABS POGONSKE OSOVINE LEVI SOLARIS U18
90	42113310 - Системи за довод ваздуха	VENTIL, KOMANDNI PRIKOLICE MAN SG313
91	42113310 - Системи за довод ваздуха	VENTIL, KOMANDNI PRIKOLICE PPT IK,ZIU
92	42113310 - Системи за довод ваздуха	SET, DELOVA VENTILA KOMAND.PRIKOL.WABCO SG313
93	42113310 - Системи за довод ваздуха	DELOVI ELEKTROMAGNETNOG VENTILA VRATA SG313
94	42113310 - Системи за довод ваздуха	DELOVI ELEKTROMAGNETNOG VENTILA VRATA O345C
95	42113310 - Системи за довод ваздуха	DELOVI ELEKTROMAGNETNOG VENTILA VRATA SG313
96	42113310 - Системи за довод ваздуха	DELOVI ELEKTROMAGNETNOG VENTILA VRATA MAZ-203
97	42113310 - Системи за довод ваздуха	DELOVI ELEKTROMAGNETNOG VENTILA VRATA IK, FAP
98	42113310 - Системи за довод ваздуха	DELOVI ELEKTROMAGNETNOG VENTILA VRATA ZA BLOKADU KREATANJA SOLARIS U18, IK218M
99	42113310 - Системи за довод ваздуха	DELOVI ELEKTROMAGNETNOG VENTILA VRATA 112LE/112M
100	42113310 - Системи за довод ваздуха	CILINDAR VRATA IK218(2012)/IK-112LE/112M
101	42113310 - Системи за довод ваздуха	CILINDAR VRATA SOLARIS U18
102	42113310 - Системи за довод ваздуха	VENTIL, REGULACIONI CILINDRA VRATA SOLARIS U18
103	42113310 - Системи за довод ваздуха	CILINDAR, VRATA O345C
104	42113310 - Системи за довод ваздуха	SET, DELOVA CILINDRA VRATA IK112/218N (2008)
105	42113310 - Системи за довод ваздуха	VENTIL, ZA PODESAVANJE SEDISTA VOZACA IK
106	42113310 - Системи за довод ваздуха	VENTIL, PNEUMATSKI PODESAVAJUĆI SEDISTA VOZACA SOLARIS U18
107	42113310 - Системи за довод ваздуха	VENTIL, DRENAŽNI VAZDUSNE INSTAL. IK,ZIU
108	42113310 - Системи за довод ваздуха	VENTIL, NEPOVRATNI VAZDUSNE INSTAL. IK
109	42113310 - Системи за довод ваздуха	VENTIL, EL-MAGNETNI STANICNE KOC.WABCO SG313
110	42113310 - Системи за довод ваздуха	VENTIL, ARSK IK-218
111	42113310 - Системи за довод ваздуха	SENZOR, PRITISKA VAZ.0-16bar VAZ.INST.112/218
112	42113310 - Системи за довод ваздуха	CILINDAR, MOTORNE KOCNICE IK 218M
113	42113310 - Системи за довод ваздуха	KOMANDA, KLIME I GREJANJA KONVEKTA UL 700 SOLARIS U18
114	42113310 - Системи за довод ваздуха	SET, DELOVA VENTILA E.M. VRATA IK
115	42113310 - Системи за довод ваздуха	GRUPA, PRIPREMNA PNEUMATSKE INST.VRATA BKM321
116	42113310 - Системи за довод ваздуха	MEMBRANA, PRIPREMNE GRUPE PN.INST.VRATA BM321
117	42113310 - Системи за довод ваздуха	RAZVODNIK, RUCNI PNEUM.SIGURN. VRATA BKM 321
118	42113310 - Системи за довод ваздуха	VENTIL, SEDISTA VOZ.KNORR-SV1493 BKM32100S
119	42113310 - Системи за довод ваздуха	GUMA, VENTILA SEDISTA VOZ.KNORR SV1493 32100S
120	42113310 - Системи за довод ваздуха	VENTIL, NAGIBA VOZILA BKM32100S
121	42113310 - Системи за довод ваздуха	CILINDAR, KOCNI PREDNJIH CELJUSTI BKM32100S
122	42113310 - Системи за довод ваздуха	VENTIL, VISINE VOZILA BKM333
123	42113310 - Системи за довод ваздуха	SET, NEPOVRATNOG VENT.201-2300.26 BKM321/333

124	42113310 - Системи за довод ваздуха	VENTIL, KONTROLNOG VODA-TEST VENTIL BKM32100S
125	42113310 - Системи за довод ваздуха	ISUSIVAC, VAZDUHA LA 6252, LA 8283 BKM32100S
126	42113310 - Системи за довод ваздуха	VENTIL, NEPOVRATNI BKM32100S (RUSKI)
127	42113310 - Системи за довод ваздуха	CILINDAR, KOCNI MEMBRANSKI ZIU,TROLZA,BKM
128	42113310 - Системи за довод ваздуха	MEMBRANA, KOCNOG CILINDRA PPT ZIU,TROLZA,BKM
129	42113310 - Системи за довод ваздуха	VILJUSKA, MEM.KOCNOG CILINDRA PPT ZIU,TROLZA
130	42113310 - Системи за довод ваздуха	VENTIL, RUCNI KOCNI KNORR-BREMSE BKM333,321
131	42113310 - Системи за довод ваздуха	VENTIL, EM STANICNE KOCNICNE BELKOMM.20101
132	42113310 - Системи за довод ваздуха	DAVAC, PRITISKA NA ISUSIVACU
133	42113310 - Системи за довод ваздуха	DAVAC, PRITISKA MANOMETRA MM370 BKM 20101
134	42113310 - Системи за довод ваздуха	VENTIL, ZA AUTOM.ISPUST KONDENZA A27 KASK BKM
135	42113310 - Системи за довод ваздуха	VENTIL, ZA ISPUST KONDENZA BELKOM.20101
136	42113310 - Системи за довод ваздуха	VENTIL, KOCNI SA PEDALOM BKM32100S
137	42113310 - Системи за довод ваздуха	MEMBRANA, VENTILA ZA AUT.ISP.KONDENZA.A27 KASK
138	42113310 - Системи за довод ваздуха	DRZAC, PLASTICNI LEVI KOCIONOG VENTILA WABCO
139	42113310 - Системи за довод ваздуха	DRZAC, PLASTICNI DESNI KOCIONOG VENTILA WABCO

Право учешћа имају понуђачи који испуњавају обавезне услове за учешће у поступку предвиђене ЗЈН (чл. 75.) и додатне услове (чл. 76.) предвиђене у овом поступку јавне набавке, а испуњеност услова се доказује достављањем доказа из члана 77. став 1. ЗЈН, у складу са Конкурсном документацијом.

Понуде се могу поднети за једну или више партија предмета набавке.

Понуђач је дужан да понуди све ставке из конкретне партије за коју конкурише.

Понуда мора бити припремљена и поднета у складу са позивом и Конкурсном документацијом.

Критеријум за доделу уговора је најнижа понуђена цена - по партијама предмета набавке.

Место испоруке: ГСП, Кнегиње Љубице 29, 11000 Београд.

Заинтересовани понуђачи могу преузети Конкурсну документацију на Порталу јавних набавки, Порталу јавних набавки града Београда и на интернет страници наручиоца www.gsp.co.rs.

Сва обавештења везана за предметну јавну набавку, Наручилац ће благовремено објављивати на Порталу јавних набавки, Порталу јавних набавки града Београда и на својој интернет страници.

Наручилац не сноси одговорност уколико понуђач нема сазнања о објављеним документима на Порталу за јавне набавке из претходног става.

Додатне информације и појашњења у вези са припремањем понуде понуђачи могу тражити писаним путем најкасније 5 (пет) дана пре истека рока за подношење понуда тако што ће захтев за додатним информацијама и појашњењем доставити на број факса 011/366-4087 или на адресу Наручиоца: ГСП, Кнегиње Љубице 29, 11000 Београд, са назнаком "За набавку број ВНД-133/18", или електронским путем на e-mail jelena.pavlovic@gsp.co.rs са истомознаком. **Додатне информације и појашњења у вези са припремањем понуде понуђачи могу тражити радним даном од понедељка до петка у периоду од 07 до 15 часова.**

Наручилац ће одговор објавити на Порталу јавних набавки, Порталу јавних набавки града Београда и својој интернет страници у року од 3 (три) дана од дана пријема захтева.

Уколико последњи дан рока за објаву објашњења садржаја конкурсне документације пада у суботу, недељу, на државни празник или на дан када служба Наручиоца не ради, рок истиче првог наредног радног дана.

Уколико понуђач захтев за додатне информације или појашњења у вези са припремањем понуде достави након 15 часова сматраће се да их је Наручилац примио првог наредног радног дана од кога почиње да тече законски рок за достављање одговора (нпр. уколико понуђач достави захтев за додатне информације и појашњења у вези са припремањем понуде у петак у 15,15 часова, сматраће се да их је доставио у понедељак, осим уколико је реч о државном празнику или када служба наручиоца не ради, кад ће то бити први наредни радни дан).

Понуде се достављају на српском језику у затвореној коверти или кутији затвореној на начин да се приликом отварања са сигурношћу може утврдити да се први пут отвара, непосредно или путем поште са назнаком:

«ПОНУДА ЗА НАБАВКУ: Делови пнеуматске инсталације за аутобусе и тролејбусе - по партијама (навести партије предмета набавке за које се конкурише) - НЕ ОТВАРАТИ до 04.07.2018. године до 10,00 часова, позив на број ВНД-133/18».

На полеђини навести назив и адресу подносиоца понуде (пожељно је навести и контакт телефон или e-mail адресу).

Рок за подношење понуда је 04.07.2018. године до 09,30 часова у писарници Наручиоца на адресу: ГСП, Кнегиње Љубице 29, 11000 Београд.

Јавно отварање понуда извршиће се 04.07.2018. године у 10,00 часова, у просторијама ГСП, Кнегиње Љубице 29, 11000 Београд, управна зграда.

Представник понуђача који ће присуствовати поступку отварања понуда и активно учествовати, дужан је да Комисији за јавну набавку преда писано пуномоћје/овлашћење.

Предвиђени период за доношење одлуке Наручиоца је 25 дана од дана јавног отварања понуда, осим у нарочито оправданим случајевима, као што је обимност или сложеност понуда, односно сложеност методологије доделе пондера, када рок може бити 40 дана од дана отварања понуда.

Неблаговремене понуде неће бити разматране.

Рок важења понуде не може бити краћи од 60 дана од дана јавног отварања понуда.

Контакт: Служба за јавне набавке.

II ОПШТИ ПОДАЦИ О ЈАВНОЈ НАБАВЦИ

1. Подаци о Наручиоцу

Назив Наручиоца: ЈАВНО КОМУНАЛНО ПРЕДУЗЕЋЕ ГРАДСКО САОБРАЋАЈНО ПРЕДУЗЕЋЕ "БЕОГРАД"

Адреса Наручиоца: Београд, Кнегиње Љубице 29, Београд

Интернетстраница: www.gsp.co.rs

Порески индентификациони број: SR100049398

Матични број: 07022662

Шифра делатности: 4931

2. Поступак јавне набавке - отворени поступак, сходно члану 32. ЗЈН

3. Предмет јавне набавке: добра

4. Поступак се спроводи ради закључења уговора о јавној набавци

5. Набавка је обликована по партијама

6. Контакт: jelena.pavlovic@gsp.co.rs, Служба за јавне набавке

Наручилац напомиње да тражење појашњења или додатних информација у вези са припремањем понуда, **није дозвољено** телефонским путем.

III ПОДАЦИ О ПРЕДМЕТУ ЈАВНЕ НАБАВКЕ

Делови пнеуматске инсталације за аутобусе и тролејбусе - по партијама (назив и ознака из општег речника набавке: 42113310 - Системи за довод ваздуха) број ВНД-133/18

Бр. партије	Назив и ознака из општег речника набавке	Назив партије
1	42113310 - Системи за довод ваздуха	PREDNJI KOČNI CILINDRI VOZILA O345S
2	42113310 - Системи за довод ваздуха	PREDNJI KOČNI CILINDRI VOZILA IK-112M
3	42113310 - Системи за довод ваздуха	KOČNI CILINDRI VOZILA SOLARIS U18
4	42113310 - Системи за довод ваздуха	CILINDAR, KOCNI TRISTOP FAP A537 LEVI
5	42113310 - Системи за довод ваздуха	CILINDAR, KOCNI 20" CELJUST SL/SG,IK103/201
6	42113310 - Системи за довод ваздуха	CILINDAR, KOCNI TRISTOP 30/30 IK
7	42113310 - Системи за довод ваздуха	CILINDAR, KOCNI TRISTOP 24/24 IK
8	42113310 - Системи за довод ваздуха	CILINDAR, KOCNI TRISTOP 30/30 SL/SG
9	42113310 - Системи за довод ваздуха	CILINDAR, KOCNI TRISTOP O345C E2
10	42113310 - Системи за довод ваздуха	CILINDAR, KOCNI TRISTOP IK112/218
11	42113310 - Системи за довод ваздуха	CILINDAR, TRISTOP POG./CEN.OS AV132/80 HONP-13100 (15mm 20/24") IK-112M/IK218M
12	42113310 - Системи за довод ваздуха	CILINDAR, MEMBRANSKI KOCNI PREDNJE OSOVINE DESNI IK112LE
13	42113310 - Системи за довод ваздуха	MEMBRANE KOČNIH CILINDARA
14	42113310 - Системи за довод ваздуха	SETOVI KOČNIH CILINDARA
15	42113310 - Системи за довод ваздуха	DELOVI KOČNIH CILINDARA
16	42113310 - Системи за довод ваздуха	VENTIL ČETVOROKRUŽNI
17	42113310 - Системи за довод ваздуха	VENTIL ČETVOROKRUŽNI SG313
18	42113310 - Системи за довод ваздуха	VENTIL, CETVOROKRUZNI SOLARIS
19	42113310 - Системи за довод ваздуха	VENTIL, CETVOROKRUZNI ZASTITNI WABCO O345C
20	42113310 - Системи за довод ваздуха	VENTIL, CETVOROKRUZNI ZASTITNI IK-112M
21	42113310 - Системи за довод ваздуха	VENTIL, CETVOROKRUZNI ZASTITNI IK112LE
22	42113310 - Системи за довод ваздуха	PEDALA, DVOKRUZ.KOCNOG VENTILA IK103/201
23	42113310 - Системи за довод ваздуха	VENTIL, DVOKRUZNI KOCNI SA PEDALOM O345C SKL
24	42113310 - Системи за довод ваздуха	CILINDAR, GLAVNI KOCNI SA ELEKTRON.EBS IK218M
25	42113310 - Системи за довод ваздуха	VENTIL, GLAVNI KOCNI EBS-A IK-112LE
26	42113310 - Системи за довод ваздуха	VENTIL, GLAVNI KOCIONI SOLARIS U18
27	42113310 - Системи за довод ваздуха	PEDALA, KOCNICE MAZ-203
28	42113310 - Системи за довод ваздуха	SET, DELOVA VENTILA DVOKRUZNOG KOCNOG IK,MAN
29	42113310 - Системи за довод ваздуха	SET, DELOVA VENTILA DVOKRUZNOG KOC.KNOR IK103
30	42113310 - Системи за довод ваздуха	SET, DELOVA VENTILA DVOKRUZNOG KOCNOG SG313
31	42113310 - Системи за довод ваздуха	VENTIL, RUCNI KOCNI - STANICNA SA 4 IZVODA
32	42113310 - Системи за довод ваздуха	VENTIL, RUCNI KOCNI-STANICNA MAN SG313/NL-202/IK-112M
33	42113310 - Системи за довод ваздуха	VENTIL, RUCNI KOCNI-STANICNI A537/IK112/218
34	42113310 - Системи за довод ваздуха	VENTIL, RUCNI STANICNE KOCNICE IK112LE
35	42113310 - Системи за довод ваздуха	SET, DELOVA VENTILA RUCNOG KOCNOG SG313
36	42113310 - Системи за довод ваздуха	PREKIDAC, PNEUMATSKI RUCNE KOCNICE SOLARIS
37	42113310 - Системи за довод ваздуха	ISUŠIVAČ VAZDUHA DVOGLAVI
38	42113310 - Системи за довод ваздуха	ULOŽAK, ISUSIVACA VAZDUHA MAN,IK,MB,FAP,ZIU,DUWAG
39	42113310 - Системи за довод ваздуха	ISUSIVAC, VAZDUHA 8.1bar IK, ZIU
40	42113310 - Системи за довод ваздуха	SET, DELOVA ISUSIVACA VAZDUHA 8.1bar KNORR
41	42113310 - Системи за довод ваздуха	ISUSIVAC, VAZDUHA IK218M/IK-112M
42	42113310 - Системи за довод ваздуха	SUSAC, VAZDUHA SOLARIS U18
43	42113310 - Системи за довод ваздуха	SUSAC, VAZDUHA SA GREJACEM IK112LE
44	42113310 - Системи за довод ваздуха	REDUKTOR, PRITISKA VAZD.8BAR IK112N/218N
45	42113310 - Системи за довод ваздуха	REDUKTOR, PRITISKA VAZD.7.3bar IK,SG313 SAN.
46	42113310 - Системи за довод ваздуха	SET, DELOVA ISUSIVACA VAZDUHA-REGUL.PRITISKA WABCO
47	42113310 - Системи за довод ваздуха	SET, DELOVA ISUSIVACA VAZDUHA 12.5bar KNORR
48	42113310 - Системи за довод ваздуха	SET, DELOVA ISUSIVACA VAZDUHA WABCO
49	42113310 - Системи за довод ваздуха	VENTIL, RELE VAZDUSNE INSTAL.PPT IK, ZIU
50	42113310 - Системи за довод ваздуха	VENTIL, RELE ZASTITNI VAZDUSNE INSTALA.IK.MAN
51	42113310 - Системи за довод ваздуха	VENTIL, RELE KOCNE INST. PRIKOLICE SG313
52	42113310 - Системи за довод ваздуха	VENTIL, RELE RADNE KOCNICE WABCO O345C
53	42113310 - Системи за довод ваздуха	VENTIL, RELE STANICNE KOCNICE SG313
54	42113310 - Системи за довод ваздуха	VENTIL, RELE ZADNJE OSOVINE CONECTO
55	42113310 - Системи за довод ваздуха	VENTIL, RELE EBS MODULA PREDNJE OSOVINE SOLARIS U18
56	42113310 - Системи за довод ваздуха	SET, DELOVA VENTILA RELE
57	42113310 - Системи за довод ваздуха	SET, DELOVA VENTILA RELE VAZD.INSTALACIJE SG
58	42113310 - Системи за довод ваздуха	SET, DELOVA VENTILA RELE ZASTITNOG
59	42113310 - Системи за довод ваздуха	SET, DELOVA VENTILA RELE SG313
60	42113310 - Системи за довод ваздуха	SET, DELOVA VENTILA RELE SG313
61	42113310 - Системи за довод ваздуха	DELOVI ODULJIVAČA VAZDUŠNE INSTALACIJE
62	42113310 - Системи за довод ваздуха	ANTIFRIZERI I SETOVI ANTIFRIZERA
63	42113310 - Системи за довод ваздуха	VENTIL, DVOSMERNI KONTROLE SG313
64	42113310 - Системи за довод ваздуха	MEMBRANA, VENTILA DVOSMERNOG SG313
65	42113310 - Системи за довод ваздуха	VENTIL, DVOSMERNI TRISTOP CILINDRA O345C E2

66	42113310 - Системи за довод ваздуха	SET, DELOVA VENTILA DVOSMERNOG STAN.KOC. IK
67	42113310 - Системи за довод ваздуха	VENTIL, BRZOISPUSNI M22X1.5 O345C/SL283/SG313
68	42113310 - Системи за довод ваздуха	SET, DELOVA VENTILA BRZOISPUSNOG 22X1.5 SL/SG
69	42113310 - Системи за довод ваздуха	VENTIL, BRZOISPUSNI IK218M
70	42113310 - Системи за довод ваздуха	VENTIL, SIGURNOSNI KOC. INSTAL.8.1bar SOL.U18
71	42113310 - Системи за довод ваздуха	SET, ZA OPRAVKU SIG. VENTILA 8.1bar SOL.U18
72	42113310 - Системи за довод ваздуха	SET, ZA OPRAVKU VENTILA 6.2bar SOLARIS U18
73	42113310 - Системи за довод ваздуха	VENTIL, PRELIVNI VAZ. INST. MAN SG313
74	42113310 - Системи за довод ваздуха	VENTIL, PRELIVNI 5.3+0.2bar KOC.SIST.SG313
75	42113310 - Системи за довод ваздуха	VENTIL, PRELIVNI VAZD.INSTALAC.KNORR SG313
76	42113310 - Системи за довод ваздуха	SET, DELOVA VENTILA PRELIVNOG VAZD.INST.SG313
77	42113310 - Системи за довод ваздуха	MODULI I SETOVI EBS-a
78	42113310 - Системи за довод ваздуха	VENTILI REGULACIONI VISINE EKAS
79	42113310 - Системи за довод ваздуха	SETOVI REGULACIONIH VENTILA VISINE EKAS
80	42113310 - Системи за довод ваздуха	ELEKTRONIKE ECAS i EBS-a
81	42113310 - Системи за довод ваздуха	SENZOR, VISINE IK218M/IK-112M
82	42113310 - Системи за довод ваздуха	SENZOR, DAVACA POLOZAJA ECAS SOLARIS U18
83	42113310 - Системи за довод ваздуха	VENTIL VISINE IK
84	42113310 - Системи за довод ваздуха	VENTIL VISINE O405/O345C
85	42113310 - Системи за довод ваздуха	VENTIL VISINE SG/SL
86	42113310 - Системи за довод ваздуха	VENTIL, VISINE PREDNJI VAZD.OSLANJANJA MAZ-203
87	42113310 - Системи за довод ваздуха	DRZAC, GUMENI SIPKE VENTILA VISINE SG/SL
88	42113310 - Системи за довод ваздуха	SENZOR, ABS POGONSKE OSOVINE DESNI SOLARIS U18
89	42113310 - Системи за довод ваздуха	SENZOR, ABS POGONSKE OSOVINE LEVI SOLARIS U18
90	42113310 - Системи за довод ваздуха	VENTIL, KOMANDNI PRIKOLICE MAN SG313
91	42113310 - Системи за довод ваздуха	VENTIL, KOMANDNI PRIKOLICE PPT IK,ZIU
92	42113310 - Системи за довод ваздуха	SET, DELOVA VENTILA KOMAND.PRIKOL.WABCO SG313
93	42113310 - Системи за довод ваздуха	DELOVI ELEKTROMAGNETNOG VENTILA VRATA SG313
94	42113310 - Системи за довод ваздуха	DELOVI ELEKTROMAGNETNOG VENTILA VRATA O345C
95	42113310 - Системи за довод ваздуха	DELOVI ELEKTROMAGNETNOG VENTILA VRATA SG313
96	42113310 - Системи за довод ваздуха	DELOVI ELEKTROMAGNETNOG VENTILA VRATA MAZ-203
97	42113310 - Системи за довод ваздуха	DELOVI ELEKTROMAGNETNOG VENTILA VRATA IK, FAP
98	42113310 - Системи за довод ваздуха	DELOVI ELEKTROMAGNETNOG VENTILA VRATA ZA BLOKADU KREATANJA SOLARIS U18, IK218M
99	42113310 - Системи за довод ваздуха	DELOVI ELEKTROMAGNETNOG VENTILA VRATA 112LE/112M
100	42113310 - Системи за довод ваздуха	CILINDAR VRATA IK218(2012)/IK-112LE/112M
101	42113310 - Системи за довод ваздуха	CILINDAR VRATA SOLARIS U18
102	42113310 - Системи за довод ваздуха	VENTIL, REGULACIONI CILINDRA VRATA SOLARIS U18
103	42113310 - Системи за довод ваздуха	CILINDAR, VRATA O345C
104	42113310 - Системи за довод ваздуха	SET, DELOVA CILINDRA VRATA IK112/218N (2008)
105	42113310 - Системи за довод ваздуха	VENTIL, ZA PODESAVANJE SEDISTA VOZACA IK
106	42113310 - Системи за довод ваздуха	VENTIL, PNEUMATSKI PODESAVAJUCI SEDISTA VOZACA SOLARIS U18
107	42113310 - Системи за довод ваздуха	VENTIL, DRENAZNI VAZDUSNE INSTAL. IK,ZIU
108	42113310 - Системи за довод ваздуха	VENTIL, NEPOVRATNI VAZDUSNE INSTAL. IK
109	42113310 - Системи за довод ваздуха	VENTIL, EL-MAGNETNI STANICNE KOC.WABCO SG313
110	42113310 - Системи за довод ваздуха	VENTIL, ARSK IK-218
111	42113310 - Системи за довод ваздуха	SENZOR, PRITISKA VAZ.0-16bar VAZ.INST.112/218
112	42113310 - Системи за довод ваздуха	CILINDAR, MOTORNE KOCNICE IK 218M
113	42113310 - Системи за довод ваздуха	KOMANDA, KLIME I GREJANJA KONVEKTA UL 700 SOLARIS U18
114	42113310 - Системи за довод ваздуха	SET, DELOVA VENTILA E.M. VRATA IK
115	42113310 - Системи за довод ваздуха	GRUPA, PRIPREMNA PNEUMATSKJE INST.VRATA BKM321
116	42113310 - Системи за довод ваздуха	MEMBRANA, PRIPREMNE GRUPE PN.INST.VRATA BM321
117	42113310 - Системи за довод ваздуха	RAZVODNIK, RUCNI PNEUM.SIGURN. VRATA BKM 321
118	42113310 - Системи за довод ваздуха	VENTIL, SEDISTA VOZ.KNORR-SV1493 BKM32100S
119	42113310 - Системи за довод ваздуха	GUMA, VENTILA SEDISTA VOZ.KNORR SV1493 32100S
120	42113310 - Системи за довод ваздуха	VENTIL, NAGIBA VOZILA BKM32100S
121	42113310 - Системи за довод ваздуха	CILINDAR, KOCNI PREDNJIH CELJUSTI BKM32100S
122	42113310 - Системи за довод ваздуха	VENTIL, VISINE VOZILA BKM333
123	42113310 - Системи за довод ваздуха	SET, NEPOVRATNOG VENT.201-2300.26 BKM321/333
124	42113310 - Системи за довод ваздуха	VENTIL, KONTROLNOG VODA-TEST VENTIL BKM32100S
125	42113310 - Системи за довод ваздуха	ISUSIVAC, VAZDUHA LA 6252, LA 8283 BKM32100S
126	42113310 - Системи за довод ваздуха	VENTIL, NEPOVRATNI BKM32100S (RUSKI)
127	42113310 - Системи за довод ваздуха	CILINDAR, KOCNI MEMBRANSKI ZIU,TROLZA,BKM
128	42113310 - Системи за довод ваздуха	MEMBRANA, KOCNOG CILINDRA PPT ZIU,TROLZA,BKM
129	42113310 - Системи за довод ваздуха	VILJUSKA, MEM.KOCNOG CILINDRA PPT ZIU,TROLZA
130	42113310 - Системи за довод ваздуха	VENTIL, RUCNI KOCNI KNORR-BREMSE BKM333,321
131	42113310 - Системи за довод ваздуха	VENTIL, EM STANICNE KOCNICNE BELKOMM.20101
132	42113310 - Системи за довод ваздуха	DAVAC, PRITISKA NA ISUSIVACU
133	42113310 - Системи за довод ваздуха	DAVAC, PRITISKA MANOMETRA MM370 BKM 20101
134	42113310 - Системи за довод ваздуха	VENTIL, ZA AUTOM.ISPUST KONDENZA A27 KASK BKM
135	42113310 - Системи за довод ваздуха	VENTIL, ZA ISPUST KONDENZA BELKOM.20101
136	42113310 - Системи за довод ваздуха	VENTIL, KOCNI SA PEDALOM BKM32100S
137	42113310 - Системи за довод ваздуха	MEMBRANA, VENTILA ZA AUT.ISP.KONDENZ.A27 KASK
138	42113310 - Системи за довод ваздуха	DRZAC, PLASTICNI LEVI KOCIONOG VENTILA WABCO
139	42113310 - Системи за довод ваздуха	DRZAC, PLASTICNI DESNI KOCIONOG VENTILA WABCO

IV ТЕХНИЧКИ ОПИС ПРЕДМЕТА ЈАВНЕ НАБАВКЕ (техничка спецификација)

КОЧНИ И ТРИСТОП ЦИЛИНДРИ

ПАРТИЈА 1: ПРЕДЊИ КОЧНИ ЦИЛИНДРИ ВОЗИЛА О345С

ред.бр. позиције	шифра	НАЗИВ ДЕЛА	каталожки број произвођача или одговарајуће	ЈМ	орјен. кол.
1.	109841101	CILINDAR, KOCNI 20" PREDNJE OSOV. O345C DESNI	A.002.420.06.24 (Mercedes) 423.105.409.0 (WABCO) BZ3480 (KNORR) 5.425.02.005.0 PPT 02.2390202 AIR FREN COJ006405 Cojali	kom	6
2.	109842001	CILINDAR, KOCNI 20" PREDNJE OSOV. O345C LEVI	A.002.420.05.24 (Mercedes) 423.105.408.0 (WABCO) BZ3490 (KNORR) 5.425.02.004.0 PPT 02.2390202 AIR FREN COJ006404 Cojali	kom	6

ПАРТИЈА 2: ПРЕДЊИ КОЧНИ ЦИЛИНДРИ ВОЗИЛА ИК-112М

ред.бр. позиције	шифра	НАЗИВ ДЕЛА	каталожки број произвођача или одговарајуће	ЈМ	орјен. кол.
1.	116682401	CILINDAR, KOCNI LEVI OS.VOK 07-B17 MEMBRANSKI 15mm 20" IK-112M	81.51101.6514 MAN K017982 KNORR	kom	6
2.	116683201	CILINDAR, KOCNI DESNI OS.VOK 07-B17 MEMBRAN. 15mm 20" IK-112M	81.51101.6515 MAN K017983 KNORR	kom	4

ПАРТИЈА 3: КОЧНИ ЦИЛИНДРИ ВОЗИЛА SOLARIS U18

ред.бр. позиције	шифра	НАЗИВ ДЕЛА	каталожки број произвођача или одговарајуће	ЈМ	орјен. кол.
1.	120042901	CILINDAR, KOCIONI MEMBRANSKI PREDNJE OSOVINE LEVI SOLARIS U18	0820-352-181 SOLARIS BS 3403 KNORR	kom	4
2.	120041001	CILINDAR, KOCIONI TRISTOP POGONSKE OSOVINE SOLARIS U18	1114-000-005 SOLARIS BS 9520 KNORR	kom	26
ред.бр. партије	шифра	НАЗИВ ДЕЛА	каталожки број произвођача или одговарајуће	ЈМ	орјен. кол.
4.	111901001	CILINDAR, KOCNI TRISTOP FAP A537 LEVI	206-44570 PPT	kom	8
5.	111201501	CILINDAR, KOCNI 20" CELJUST SL/SG,IK103/201	423.505.000.0 (WABCO) BS3404 (KNORR) 125.200.001 (HALDEX) 5.425.00.003.0 (PPT)	kom	12
6.	101858201	CILINDAR, KOCNI TRISTOP 30/30 IK	925.492.102.0 (WABCO) 206.44560 (PPT) BZ9657 (KNORR) 02.303000 AIR FREN	kom	100
7.	107139401	CILINDAR, KOCNI TRISTOP 24/24 IK	925.491.141.0 (WABCO) 206.44520 (PPT)	kom	30
8.	109046101	CILINDAR, KOCNI TRISTOP 30/30 SL/SG	81.50410.6537 (MAN) BZ9631 (KNORR)	kom	40
9.	109241301	CILINDAR, KOCNI TRISTOP O345C E2	A.013.420.64.18 Mercedes BZ 9667 KNORR A.013.420.66.18 Mercedes 925.422.208.0 WABCO 02.303000 AIR FREN	kom	6
10.	114004301	CILINDAR, KOCNI TRISTOP IK112/218	0501.317.962 (ZF) BS8506 (KNORR)	kom	60
11.	116686701	CILINDAR, TRISTOP POG./CEN.OS AV132/80 HONP-13100 (15mm 20/24") IK-112M/IK218M	81.50410.6895 MAN K012376 KNORR	kom	26
12.	125207001	CILINDAR, MEMBRANSKI KOCNI PREDNJE OSOVINE DESNI IK112LE	A.008.420.37.24 MERCEDES K004485N00 KNORR	kom	4

ПАРТИЈА 13: МЕМБРАНЕ КОЧНИХ ЦИЛИНДАРА					
ред.бр. позиције	шифра	НАЗИВ ДЕЛА	каталoшки број произвођача или одговарајуће	ЈМ	орјен. кол.
1.	100166301	MEMBRANA, КОСНОГ СИЛИН.20"-ПЛИСА OS.831 IK111	897.120.525.4 (WABCO) RZ 5.425.02.002.0 PPT	kom	30
2.	102544901	MEMBRANA, TRISTOP СИЛИНДРА 30" IK,ZIU	897.120.540.4 (WABCO) RM 5.814.40.003.4 PPT 6001121 Cojali	kom	300
3.	106431201	MEMBRANA, TRISTOP СИЛИНДРА 24" IK102/111/166	897.120.535.4 (WABCO) RM 5.814.40.002.4 PPT	kom	80
ПАРТИЈА 14: СЕТОВИ КОЧНИХ ЦИЛИНДАРА					
ред.бр. позиције	шифра	НАЗИВ ДЕЛА	каталoшки број произвођача или одговарајуће	ЈМ	орјен. кол.
1.	102585601	SET, DELOVA TRISTOP СИЛИНДРА 24/24 IK,ZIU	RD 206.44520 (PPT) 5.436.06.002.0 (PPT) 631.124.120 (POLYSEAL)	set	50
2.	102586401	SET, DELOVA TRISTOP СИЛИНДРА 30/30 PPT IK,ZIU	RD 206.44560 (PTT) 5.437.07.002.0 (PTT) RD 206.44570 (PTT) 631.130.200 (POLYSEAL)	set	200
ПАРТИЈА 15: ДЕЛОВИ КОЧНИХ ЦИЛИНДАРА					
ред.бр. позиције	шифра	НАЗИВ ДЕЛА	каталoшки број произвођача или одговарајуће	ЈМ	орјен. кол.
1.	100167101	POTISKIVAC, MEMBRANE TRISTOP СИЛИНД.206-44560	925.322.623.4 PPT	kom	10
2.	102587201	VILJUSKA, M16X1.5 TRISTOP СИЛИНДРА PPT	206-43070 PPT	kom	20
ЧЕТВОРОКРУЖНИ ВЕНТИЛИ					
ПАРТИЈА 16: ВЕНТИЛ ЧЕТВОРОКРУЖНИ					
ред.бр. позиције	шифра	НАЗИВ ДЕЛА	каталoшки број произвођача или одговарајуће	ЈМ	орјен. кол.
1.	101835301	VENTIL, CETVOROKRUZNI ZASTITNI VAZD.INSTALAC.	934.702.041.0 (WABCO) AE4434 (KNORR) 5.241.14.041.0 (PPT)	kom	30
2.	102251201	SET, DELOVA VENTILA 4-KRUZNOG ZASTITNOG PPT	934.702.000.2 (WABCO) RD 5.241.14.000.0 PPT 6012002 Cojali	set	130
ПАРТИЈА 17: ВЕНТИЛ ЧЕТВОРОКРУЖНИ SG313					
ред.бр. позиције	шифра	НАЗИВ ДЕЛА	каталoшки број произвођача или одговарајуће	ЈМ	орјен. кол.
1.	109081001	VENTIL, CETVOROKRUZNI ZASTITNI MAN,SG,ZIU	81.52151.6074 (MAN) 934.702.322.0 (WABCO) AE4447 (KNORR) 5.241.14.320.0 (PPT) 2322417 Cojali	kom	20
2.	117655201	SET, DELOVA 4-KRUZNOG VENTILA SG313	934.714.923.02 (WABCO)	set	28
ред.бр. ПАРТИЈЕ	шифра	НАЗИВ ДЕЛА	каталoшки број произвођача или одговарајуће	ЈМ	орјен. кол.
18.	120469601	VENTIL, CETVOROKRUZNI SOLARIS	II38801F KNORR 934.714.125.0 WABCO 2222425 Cojali	kom	16
19.	109232401	VENTIL, CETVOROKRUZNI ZASTITNI WABCO O345C	A.003.431.69.06 (Mercedes) 934.714.125.0 (WABCO) 5.241.14.612.0 (PPT)	kom	4
20.	118250101	VENTIL, CETVOROKRUZNI ZASTITNI IK-112M	81.52151.6105 MAN 934.714.400.0 Wabco AE4609 KNORR	kom	4
21.	125202001	VENTIL, CETVOROKRUZNI ZASTITNI IK112LE	A.003.431.57.06 Mercedes 934.705.005.0 Wabco	kom	4

			AE4510 KNORR		
ДВОКРУЖНИ ВЕНТИЛИ					
22.	108846701	PEDALA, DVOKRUZ.KOCNOG VENTILA IK103/201	461.318.003.0 (WABCO) MB 4745-I89741 (KNORR) 5.211.18.800.0 PPT	kom	4
23.	109235901	VENTIL, DVOKRUZNI KOCNI SA PEDALOM O345C SKL	A.004.431.01.05 (Mercedes) 461.318.551.0 (WABCO)	kom	4
24.	116688301	CILINDAR, GLAVNI KOCNI SA ELEKTRON.EBS IK218M	81.52130.6311 (MAN) 480.020.026.0 (WABCO) 480.020.022.0 (WABCO)	kom	2
25.	125064701	VENTIL, GLAVNI KOCNI EBS-A IK-112LE	A 0044316305 MERCEDES 480.001.005.0 WABCO	kom	2
26.	120244801	VENTIL, GLAVNI KOCIONI SOLARIS U18	1102-408-020 (SOLARIS) 480.002.022.0 (WABCO)	kom	4
27.	116494501	PEDALA, KOCNICE MAZ-203	461.318.047.0 WABCO K001967 KNORR	kom	1
28.	105573901	SET, DELOVA VENTILA DVOKRUZNOG KOCNOG IK,MAN	81.52130.6104 (MAN) 461.315.005.2 (WABCO) RD 5.211.12.008.0 PPT	set	40
29.	108847501	SET, DELOVA VENTILA DVOKRUZNOG KOC.KNOR IK103	I 90120 (KNORR)	set	40
30.	113812001	SET, DELOVA VENTILA DVOKRUZNOG KOCNOG SG313	461.315.915.2 (WABCO) RD 5.211.12.008.0 PPT	set	47
РУЧНИ КОЧНИ ВЕНТИЛИ					
31.	101848501	VENTIL, RUCNI KOCNI - STANICNA SA 4 IZVODA	961.703.001.0 (WABCO) 206.27000 (PPT)	kom	13
32.	108922601	VENTIL, RUCNI KOCNI-STANICNA MAN SG313/NL-202/IK-112M	81.52315.6086 (MAN) HB1189 (KNORR) 961.722.262.0 (WABCO) 2224423 Cojali	kom	10
33.	109343601	VENTIL, RUCNI KOCNI-STAN. A537/IK112/218	961.723.005.0 (WABCO) 5.214.22.005.0 (PPT)	kom	15
34.	125193701	VENTIL, RUCNI STANICNE KOCNICE IK112LE	A.003.430.75.81 MERCEDES <u>K038805N00</u> KNORR 2324128 Cojali	kom	5
35.	111110801	SET, DELOVA VENTILA RUCNOG KOCNOG SG313	I 93149008 KNOR	set	15
36.	120761001	PREKIDAC, PNEUMATSKI RUCNE KOCNICE SOLARIS	1021-406-000 SOLARIS	kom	12
ИСУШИВАЧИ ВАЗДУХА, ДЕЛОВИ ИСУШИВАЧА, РЕДУКТОРИ ПРИТИСКА					
ПАРТИЈА 37: ИСУШИВАЧ ВАЗДУХА ДВОГЛАВИ					
ред.бр. позиције	шифра	НАЗИВ ДЕЛА	каталожки број произвођача или одговарајуће	ЈМ	орјен. кол.
1.	113910001	ISUSIVAC, VAZDUHA DVOGLAVI 10BAR IK112N/218N	432.432.199.0 WABCO	kom	8
2.	113808101	SET, DELOVA ISUSIVACA VAZDUHA-DVOKOM.WABCO	432.432.000.2 WABCO	set	20
ред.бр. ПАРТИЈЕ	шифра	НАЗИВ ДЕЛА	каталожки број произвођача или одговарајуће	ЈМ	орјен. кол.
38.	106151801	ULOZAK, ISUSIVACA VAZDUHA MAN,IK,MB,FAP,ZIU,DUWAG	82.52102.0013 (MAN) 432.410.222.7 (WABCO) II40100F (KNORR) RD 5.242.12.002.2 PPT	kom	600
39.	108849101	ISUSIVAC, VAZDUHA 8.1bar IK, ZIU	II37662 (KNORR) 432.410.102.0 (WABCO) 5.242.22.115.0 (PPT) 2210154 Cojali	kom	26
40.	106153401	SET, DELOVA ISUSIVACA VAZDUHA 8.1bar KNORR	I-87918 (KNORR)	set	55
41.	116691301	ODULJIVAC, VAZDUSNE INSTALACIJE IK218M/IK112M	81.52102.6104 (MAN) 81.52102-6397 (MAN) 432.410.116.0 (WABCO) LA8210 (KNORR)	kom	6
42.	120377001	SUSAC, VAZDUHA SOLARIS U18	1102-751-140 SOLARIS 432.410.022.0 (WABCO) 2210112 Cojali	kom	20
43.	125203801	SUSAC, VAZDUHA SA GREJACEM IK112LE	A.000.430.88.15 MERCEDES 932 400 018 0 WABCO	kom	1

44.	114174001	REDUKTOR, PRITISKA VAZD.8BAR IK112N/218N	475.010.006.0 WABCO 206.10750-80 PPT DB 1175 KNORR 4.67394 DT	kom	6
45.	101834501	REDUKTOR, PRITISKA VAZD.7.3bar IK,SG313 SAN.	475.010.015.0 (WABCO) 206.10700-73 (PPT)	kom	4
46.	113809001	SET, DELOVA ISUS.VAZDUHA-REGUL.PRITISKA WABCO	432.410.001.2 (WABCO) RD 5.242.22.099.0 (PPT)	set	15
47.	109018601	SET, DELOVA ISUSIVACA VAZDUHA 12.5bar KNORR	K004868008 KNORR	set	10
48.	113943601	SET, DELOVA ISUSIVACA VAZDUHA WABCO	432.410.002.2 (WABCO) RD 5.242.12.002.0 PPT 6012015 Cojali	set	160
РЕЛЕ ВЕНТИЛИ					
49.	101856601	VENTIL, RELE VAZDUSNE INSTAL.PPT IK, ZIU	973.001.010.0 (WABCO) 5.232.21.010.0 (PPT) 4.60856 DT	kom	80
50.	101857401	VENTIL, RELE ZASTITNI VAZDUSNE INSTALA.IK.MAN	81.52150.6013 (MAN) 81.52150-6012 (MAN) 473.017.000.0 (WABCO) RE2224 (KNORR) 5.232.17.000.0 PPT 3.72048 DT	kom	36
51.	111906001	VENTIL, RELE KOCNE INST. PRIKOLICE SG313	973.001.020.0 (WABCO) RE1121 (KNORR)	kom	10
52.	109552801	VENTIL, RELE RADNE KOCNICE WABCO O345C	A.004.429.23.44 (Mercedes) 973.500.028.0 (WABCO) 2221210 Cojali	kom	10
53.	110227301	VENTIL, RELE STANICNE KOCNICE SG313	973.003.002.0 WABCO 5.232.21.011.0 PPT	kom	6
54.	110917001	VENTIL, RELE ZADNJE OSOVINE CONECTO	A.004.429.38.44 (Mercedes) 0481026022000 (KNORR) 973.011.001.0 (WABCO)	kom	6
55.	120241301	VENTIL, RELE EBS MODULA PREDNJE OSOVINE SOLARIS U18	0000-112-389 SOLARIS 480.202.007.0 WABCO	kom	4
56.	102503101	SET, DELOVA VENTILA RELE	81.52301.6100 (MAN) 973.001.000.2 (WABCO) 6012156 Cojali RD 5.232.21.000.0 PPT	set	200
57.	113813801	SET, DELOVA VENTILA RELE VAZD.INSTALACIJE SG	973.001.006.2 (WABCO) 6012254 Cojali	set	50
58.	102524401	SET, DELOVA VENTILA RELE ZASTITNOG	473.017.000.2 (WABCO) RD5.232.17.000.0 (PPT) RD 922.170.010 POLY SEAL 6012027 Cojali	set	110
59.	110235401	SET, DELOVA VENTILA RELE SG313	973.003.000.2 (WABCO)	set	20
60.	110353901	SET, DELOVA VENTILA RELE SG313	81.52150.6007 (MAN) I-80221 (KNORR) 6014145 Cojali	set	20
ПАРТИЈА 61: ДЕЛОВИ ОДУЉИВАЧА ВАЗДУШНЕ ИНСТАЛАЦИЈЕ					
ред.бр. позиције	шифра	НАЗИВ ДЕЛА	каталoшки број произвођача или одговарајуће	ЈМ	орјен. кол.
1.	116695601	ODULJIVAC, VAZDUSNE INSTALACIJE IK218M/IK112M/SOLARIS	92693S HALDEX	kom	58
2.	111215501	SET, DELOVA GORNJI TALOZNIKA ULJA VAZD.INST.	71376 HALDEX	set	80
3.	111216301	SET, DELOVA VENTILA TALOZNIKA ULJA VAZD.INST.	71327 HALDEX	set	79
4.	111217101	KALEM, VENTILA TALOZNIKA ULJA VAZD.INSTALAC.	78165 HALDEX	kom	60
ПАРТИЈА 62: АНТИФРИЗЕРИ И СЕТОВИ АНТИФРИЗЕРА					
ред.бр. позиције	шифра	НАЗИВ ДЕЛА	каталoшки број произвођача или одговарајуће	ЈМ	орјен. кол.
1.	115368401	ANTIFRIZER, 20bar PPT	432.199.030.0 (WABCO) 5.242.01.030.0 (PPT)	kom	2
2.	102207501	SET, DELOVA ANTIFRIZERA PPT	432.199.004.2 (WABCO)	set	50

			RD 5.242.01.030.0 PPT		
ВЕНТИЛИ ДВОСМЕРНИ, ДЕЛОВИ ДВОСМЕРНИХ ВЕНТИЛА					
63.	113796401	VENTIL, DVOSMERNI KONTROLE SG313	434.208.050.0 WABCO 81.52130.6119 MAN 81.52130-6090 MAN	kom	3
64.	110351201	MEMBRANA, VENTILA DVOSMERNOG SG313	81.52112.0020 MAN 897.130.794.4 WABCO RD 5.245.12.001.0 PPT	kom	80
65.	109559501	VENTIL, DVOSMERNI TRISTOP CILINDRA O345C E2	A.004.429.15.44 MERCEDES 2207114 Cojali	kom	4
66.	113816201	SET, DELOVA VENTILA DVOSMERNOG STAN.KOC. IK	434.202.000.2 WABCO RD 5.244.17.000.0 PPT	set	30
ВЕНТИЛИ БРЗОИСПУСНИ					
ред.бр. партије	шифра	НАЗИВ ДЕЛА	каталожки број произвођача или одговарајуће	ЈМ	орјен. кол.
67.	109325801	VENTIL, BRZOISPUSNI M22X1.5 O345C/SL283/SG313	A.003.429.58.44 (Mercedes) 81.52115.6023 (MAN) 473.501.201.0 (WABCO) RE2111 (KNORR) 3.72052 DT	kom	60
68.	113811101	SET, DELOVA VENTILA BRZOISPUSNOG 22X1.5 SL/SG	973.500.000.2 (WABCO) RD 5.245.12.001.0 PPT 4.91158 DT	set	70
69.	117755901	VENTIL, BRZOISPUSNI IK218M	973.500.034.0 (WABCO) 3.72051 DT	kom	10
ВЕНТИЛИ СИГУРНОСНИ И ПРЕЛИВНИ					
70.	120402501	VENTIL, SIGURNOSNI KOC. INSTAL.8.1bar SOL.U18	1102-199-000 (SOLARIS) 475.010.006.0 (WABCO)	kom	5
71.	120430001	SET, ZA OPRAVKU SIG. VENTILA 8.1bar SOL.U18	475.010.000.2 (WABCO)	set	20
72.	120431901	SET, ZA OPRAVKU VENTILA 6.2bar SOLARIS U18	897.131.741.4 (WABCO)	set	30
73.	112639301	VENTIL, REDUKCIONI VAZ. INST. MAN SG313	475.010.314.0 (WABCO) 2223152 Cojali	kom	30
74.	110349001	VENTIL, PRELIVNI 5.3+0.2bar KOC.SIST.SG313	434.100.227.0 WABCO 5.244.06.207.0 PPT 81.52110.6087 MAN 4.60855 DT	kom	6
75.	110354701	VENTIL, PRELIVNI VAZD.INSTALAC.KNORR SG313	DR4242 81.52110.6086 (MAN) 81.52110-6056 (MAN) 434.100.234.0 (WABCO) 5.244.06.234.0 PPT	kom	5
76.	111126401	SET, DELOVA VENTILA REDUKCIONOG VAZD.INST.SG313	475.010.001.2 WABCO 3.97116 DT RD 206-10700 PPT	set	25
ПАРТИЈА 77: МОДУЛИ И СЕТОВИ EBS-a					
ред.бр. позиције	шифра	НАЗИВ ДЕЛА	каталожки број произвођача или одговарајуће	ЈМ	орјен. кол.
1.	120242101	MODULATOR, EBSII POGONSKE OSOVINE SOLARIS U18	1102-732-030 SOLARIS 480.104.009.0 WABCO	kom	10
2.	120295201	MODUL, EBS-A SOLARIS	1102-732-020 SOLARIS 480.104.007.0 WABCO	kom	10
3.	125245301	MODUL, EBS-A IK112LE	480.105.006.0 WABCO	kom	1
4.	120429701	SET, ZA OPRAVKU MODULA EBS-A SOLARIS	480.104.920.2 WABCO	set	40
5.	120753901	SET, ZA POPRAVKU MODULA EBS-A SA FILTERIMA SOLARIS U18/IK112LE	480.106.920.2 WABCO	set	10
6.	120610901	SET, ZA OPRAVKU MODULA EBS-A SA ELEKTROMAGNETIMA ZA SOLARIS U18	480.104.921.2 WABCO	set	20
7.	120611701	SET, ZA OPRAVKU MODULA EBS-A SA DAVAČIMA PRITISKA ZA SOLARIS U18	480.104.922.2 WABCO	set	20
ВЕНТИЛИ EKAS I EBS					
ПАРТИЈА 78: ВЕНТИЛИ РЕГУЛАЦИОНИ ВИСИНЕ EKAS					
ред.бр.	шифра	НАЗИВ ДЕЛА	каталожки број	ЈМ	орјен. кол.

позиције			произвођача или одговарајуће		
1.	108873401	VENTIL, REGULACIONI VISINE EKAS IK112/218/SOLARIS	472.900.056.0 (WABCO) 472.880.065.0 (WABCO) 1021-402-001 SOLARIS	kom	2
2.	114111201	VENTIL, REGULACIONI VISINE EKAS PRIKOLICE IK218N/218M/SOLARIS	472.900.053.0 WABCO 472.880.001.0 WABCO 1021-402-002 SOLARIS 2209400 Cojali 81.25902.6239 MAN	kom	20
3.	116693001	VENTIL, EKAS PREDNJE OSOVINE IK218M	472.880.061.0 WABCO 81.25902.6230 MAN	kom	2
ПАРТИЈА 79: СЕТОВИ РЕГУЛАЦИОНИХ ВЕНТИЛА ВИСИНЕ EKAS					
ред.бр. позиције	шифра	НАЗИВ ДЕЛА	каталожки број произвођача или одговарајуће	ЈМ	орјен. кол.
1.	114089201	SET, REGULACIONOG VENTILA EKAS IK112/218N SOLARIS U18	472.900.009.2 WABCO	set	20
2.	114315801	SET, DELOVA VENTILA EKAS VECI IK112N/218N	472.900.902.2 WABCO	set	9
3.	114312301	SET, DELOVA ELEKTROMAG.I-VENT.EKAS 112N/218N	472.900.927.2 WABCO	set	20
4.	114313101	SET, DELOVA ELEKTROMAG.II-VENT.EKAS 112N/218N	472.900.928.2 WABCO	set	24
5.	114314001	SET, DELOVA ELEKTROMAG.POBUDE VEN.EKAS112/218	472.900.929.2 WABCO	set	4
ПАРТИЈА 80: ЕЛЕКТРОНИКЕ ECAS и EBS-а					
ред.бр. позиције	шифра	НАЗИВ ДЕЛА	каталожки број произвођача или одговарајуће	ЈМ	орјен. кол.
1.	114531201	ELEKTRONIKA, ECAS VENTILA WABCO IK218N	446.170.210.0 WABCO	kom	2
2.	118234001	ELEKTRONIKA, EKAS IK-218M/IK-112M/SOLARIS	81.25811-7028 MAN 446.170.223.0 WABCO 446.170.227.0 WABCO	kom	4
3.	120237501	JEDINICA, KONTROLNA EBS2 (ELEKTRONIKA EBS2) SOLARIS U18	1102-960-940 SOLARIS 446.135.041.0 WABCO	kom	4
ред.бр. ПАРТИЈЕ	шифра	НАЗИВ ДЕЛА	каталожки број произвођача или одговарајуће	ЈМ	орјен. кол.
81.	116692101	SENZOR, VISINE IK218M/IK-112M	441.050.123.0 WABCO 81.25937.0040 MAN	kom	4
82.	120238301	SENZOR, DAVACA POLOZAJA ECAS SOLARIS U18	1021-400-700 SOLARIS 441.050.012.0 WABCO	kom	30
ВЕНТИЛИ ВИСИНЕ, ДЕЛОВИ ВЕНТИЛА ВИСИНЕ					
ПАРТИЈА 83: ВЕНТИЛ ВИСИНЕ ИК					
ред.бр. позиције	шифра	НАЗИВ ДЕЛА	каталожки број произвођача или одговарајуће	ЈМ	орјен. кол.
1.	101841801	VENTIL, VISINE VAZD.OSLANJANJA IK111/161,ZIU	464.002.560.0 (WABCO) 5.261.00.560.0 (PPT) 612 035 021 Haldex 2214109 Cojali	kom	170
2.	102354301	SET, DELOVA VENTILA VISINE IK	464.002.007.2 (WABCO) 5.436.06.008.0 (PPT) RD 5.261.00.007.0 (PPT) RD 927.236.010 POLY SEAL	set	70
ПАРТИЈА 84: ВЕНТИЛ ВИСИНЕ O405/O345C					
ред.бр. позиције	шифра	НАЗИВ ДЕЛА	каталожки број произвођача или одговарајуће	ЈМ	орјен. кол.
1.	108838601	VENTIL, VISINE PREDNJI I POG. LEVI O405/O345C	A.000.328.34.30 (Mercedes) 0500005101000 (KNORR) 2314107 Cojali	kom	20
2.	108840801	VENTIL, VISINE POGONSKE OSOV.DESNI O405/O345C	A.000.328.21.30 (Mercedes) 050000500200 (KNORR) 2314102 Cojali	kom	20

3.	109574901	SET, DELOVA VENTILA VISINE O345C	A.000.320.02.58 (Mercedes) 1507010007000 (KNORR) 6014046 Cojali	set	26
ПАРТИЈА 85: ВЕНТИЛ ВИСИНЕ SG/SL					
ред.бр. позиције	шифра	НАЗИВ ДЕЛА	каталожки број произвођача или одговарајуће	ЈМ	орјен. кол.
1.	111060801	VENTIL, VISINE VAZDUSNOG OSLANJA.MAN SG313	SV1411 KNORR 464.002.530.0 WABCO 3.66705 DT 5.261.00.002.0 PPT	kom	10
2.	111111601	SET, DELOVA VENTILA VISINE MAN SG313	I 86534 (KNORR) RD 5.261.00.002.0 PPT	set	40
ред.бр. ПАРТИЈЕ	шифра	НАЗИВ ДЕЛА	каталожки број произвођача или одговарајуће	ЈМ	орјен. кол.
86.	117464901	VENTIL, VISINE PREDNJI VAZD.OSLANJANJA MAZ-203	11.2935010-30 (MAZ) II36121 (Knorr) 464 003 002 0 (Wabco)	kom	2
87.	113311001	DRZAC, GUMENI SIPKE VENTILA VISINE SG/SL	81.43613.0049 (MAN) 433.300.383.4 (WABCO)	kom	200
ВЕНТИЛИ ABS-а					
88.	120032101	SENZOR, ABS POGONSKE OSOVINE DESNI SOLARIS U18	0000-013-624 SOLARIS 441.032.393.0 WABCO	kom	10
89.	120031301	SENZOR, ABS POGONSKE OSOVINE LEVI SOLARIS U18	0000-013-628 SOLARIS	kom	10
ВЕНТИЛИ КОМАНДНИ ПРИКОЛИЦЕ					
90.	110352001	VENTIL, KOMANDNI PRIKOLICE MAN SG313	973.002.405.0 WABCO 81.52301.6181 MAN 2230134 Cojali	kom	12
91.	106178001	VENTIL, KOMANDNI PRIKOLICE PPT IK,ZIU	973.002.000.0 WABCO 82.52301.6000 MAN 5.234.10.000.0 PPT	kom	2
92.	113814601	SET, DELOVA VENTILA KOMAND.PRIKOL.WABCO SG313	973.002.003.2 (WABCO) RD 5.234.10.003.0 PPT 2.94524 DT	set	40
93.	111144201	SET, DELOVA VENTILA KOMAND.PRIKOL.KNORR SG313	81.52301.6190 MAN BE 6931 SEB.22207 KNORR	set	4
ВЕНТИЛИ И СЕТОВИ ВЕНТИЛА ВРАТА					
ПАРТИЈА 94: ДЕЛОВИ ЕЛЕКТРОМАГНЕТНОГ ВЕНТИЛА ВРАТА SG313					
ред.бр. позиције	шифра	НАЗИВ ДЕЛА	каталожки број произвођача или одговарајуће	ЈМ	орјен. кол.
1.	109042901	VENTIL, ELEKTROMAGNETNI VRATA MAN A75 SG313	22129A.24V.BODE (MASATS)	kom	2
2.	117584001	SET, DELOVA VENTILA E.M.VRATA SG313	2002329A (MASATS)	set	20
ПАРТИЈА 95: ДЕЛОВИ ЕЛЕКТРОМАГНЕТНОГ ВЕНТИЛА ВРАТА O345C					
ред.бр. позиције	шифра	НАЗИВ ДЕЛА	каталожки број произвођача или одговарајуће	ЈМ	орјен. кол.
1.	110121801	VENTIL, ELEKTROMAGNETNI VRATA O345C	81.74920.6017 (MAN) A.000.760.03.78 (Mercedes) 472.017.480.0 (WABCO) 2218100 Cojali	kom	15
2.	115934801	SET, DELOVA EM VENTILA VRATA O345C	81.74920.6019 (MAN) A.000.760.04.78 (Mercedes) 472.017.000.2 (WABCO) 6012004 Cojali	set	20
ПАРТИЈА 96: ДЕЛОВИ ЕЛЕКТРОМАГНЕТНОГ ВЕНТИЛА ВРАТА MAZ-203					
ред.бр. позиције	шифра	НАЗИВ ДЕЛА	каталожки број произвођача или одговарајуће	ЈМ	орјен. кол.
1.	117382001	VENTIL, ELEKTROMAGNETNI VRATA MAZ-203	358-V11-02-UA01 CAMOZZI 358-011-02-C01 CAMOZZI	kom	2

2.	117895401	SET, ZAPTIVKI SA OPRUGOM EL.MAGNETNOG VENTILA VRATA MAZ-203	KW-358 CAMOZZI	set	4
ПАРТИЈА 97: ДЕЛОВИ ЕЛЕКТРОМАГНЕТНОГ ВЕНТИЛА ВРАТА ИК, ФАП					
ред.бр. позиције	шифра	НАЗИВ ДЕЛА	каталoшки број произвођача или одговарајуће	ЈМ	орјен. кол.
1.	102720401	VENTIL, ELEKTROMAGNETNI VRATA IK, FAP	477-020 (Lola Fluidomatik) 242.234000 (PPT)	kom	180
2.	115923201	SET, DELOVA VENTILA E.M.VRATA IK	RD 242.234000 (PPT)	set	220
ПАРТИЈА 98: ДЕЛОВИ ЕЛЕКТРОМАГНЕТНОГ ВЕНТИЛА ВРАТА ЗА БЛОКАДУ КРЕТАЊА SOLARIS U18, IK218M					
ред.бр. позиције	шифра	НАЗИВ ДЕЛА	каталoшки број произвођача или одговарајуће	ЈМ	орјен. кол.
1.	120496301	VENTIL, ELEKTROMAGNETNI VRATA ZA BLOKADU KRETANJA VOZILA SOLARIS U18/ IK218M/ IK112LE/ IK112M	472.600.022.0 WABCO 4.65541 DT	kom	40
2.	120535801	SET, DELOVA ELEKTROMAGNETNOG VENTILA VRATA ZA BLOKADU KRETANJA VOZILA SOLARIS U18/ IK218M/ IK112LE/ IK112M	WSK.60.3 Truck Technic	set	80
ПАРТИЈА 99: ДЕЛОВИ ЕЛЕКТРОМАГНЕТНОГ ВЕНТИЛА ВРАТА 112LE/112M					
ред.бр. позиције	шифра	НАЗИВ ДЕЛА	каталoшки број произвођача или одговарајуће	ЈМ	орјен. кол.
1.	125236401	VENTIL, ELEKTROMAGNETNI 1. i 2. VRATA IK-112LE/112M	20.030.1000 ANLAS KALIP 0.3.1 ANLAS KALIP	kom	4
2.	125239901	SET, DELOVA ELEKTROMAGNETNOG VENTILA VRATA IK-112LE/112M	0.3.4 ANLAS KALIP	set	30
ЦИЛИНДРИ И ДЕЛОВИ ЦИЛИНДРА ВРАТА					
ПАРТИЈА 100: ЦИЛИНДАР ВРАТА IK218(2012)/IK-112LE/112M					
ред.бр. позиције	шифра	НАЗИВ ДЕЛА	каталoшки број произвођача или одговарајуће	ЈМ	орјен. кол.
1.	116227601	CILINDAR, VAZDUSNI VRATA IK218(2012)/IK-112LE/112M	30.500.1002 ANLAS KALIP 0.5.1 ANLAS KALIP	kom	4
2.	125238001	SET, DELOVA CILINDRA VRATA IK-112LE/112M	0.5.3 ANLAS KALIP	set	30
ПАРТИЈА 101: ЦИЛИНДАР ВРАТА SOLARIS U18					
ред.бр. позиције	шифра	НАЗИВ ДЕЛА	каталoшки број произвођача или одговарајуће	ЈМ	орјен. кол.
1.	120383501	CLINDAR, VRATA SOLARIS U18	1509-558-020 SOLARIS 422.812.000.0 WABCO	kom	20
2.	120432701	SET, ZA POPRAVKU CILINDRA VRATA SOLARIS U18	422.812.000.2 WABCO	set	120
ред.бр. ПАРТИЈЕ	шифра	НАЗИВ ДЕЛА	каталoшки број произвођача или одговарајуће	ЈМ	орјен. кол.
102.	120477701	VENTIL, REGULACIONI CILINDRA VRATA SOLARIS U18	0000-342-039 SOLARIS	kom	160
103.	110115301	CILINDAR, VRATA O345C	234-550900 (PPT) A.671.763.01.01 Mercedes	kom	4
104.	115928301	SET, DELOVA CILINDRA VRATA IK112/218N (2008)	RD 234.408450/1 (PPT)	set	40
ВЕНТИЛИ СЕДИШТА ВОЗАЧА					
105.	101859001	VENTIL, ZA PODESAVANJE SEDISTA VOZACA IK	206.46600 (PPT)	kom	60
106.	120189101	VENTIL, PNEUMATSKI PODESAVAJUCI SEDISTA VOZACA SOLARIS U18	2581-031-007 SOLARIS 928474-48 ISRINGHAUSEN	kom	80
107.	101832901	VENTIL, DRENAZNI VAZDUSNE INSTAL. IK,ZIU	934.300.001.0 (WABCO) 5.243.01.002.0 (PPT) 206.20100 (PPT)	kom	300
108.	101838801	VENTIL, NEPOVRATNI VAZDUSNE INSTAL. IK	434.019.000.0 (WABCO) 206.15350 (PPT)	kom	30
109.	110230301	VENTIL, EL-MAGNETNI STANICNE KOC.WABCO SG313	472.133.158.0 (WABCO)	kom	4
110.	118126201	VENTIL, ARSK IK-218	475.711.004.0 WABCO	kom	2
111.	114276301	SENZOR, PRITISKA VAZ.0-16bar VAZ.INST.112/218	441.044.101.0 WABCO	kom	16

				1.21624 DT		
112.	117727301	CILINDAR, MOTORNE KOCNICE IK 218M		81.15701.6119 MAN 3.25501 DT	kom	10
113.	120246401	KOMANDA, KLIME I GREJANJA KONVEKTA UL 700 SOLARIS U18		1808-100-060 SOLARIS 446.195.003.0 WABCO	kom	2
ДЕЛОВИ ВАЗДУШНЕ ИНСТАЛАЦИЈЕ ЗА ТРОЛЕЈБУСЕ						
ред.бр. партије	шифра	НАЗИВ ДЕЛА	ЦРТЕЖИ	каталожки број произвођача или одговарајуће	ЈМ	орјен. кол.
114.	103803601	SET, DELOVA VENTILA E.M. VRATA IK	A-01-VI-41-003,004	108.159.542 POLYSEAL 483-849 LOLA FLUIDOMATIK RD 242.234990/1 PPT	сет.	20
115.	204089101	GRUPA, PRIPREMNA PNEUMATSKE INST.VRATA BKM321		473454 LOLA FLUIDOMATIK	ком.	5
116.	204090501	MEMBRANA, PRIPREMNE GRUPE PN.INST.VRATA BM321		531120 LOLA FLUIDOMATIK	ком.	10
117.	204098001	RAZVODNIK, RUCNI PNEUM.SIGURN. VRATA BKM 321		486600 LOLA FLUIDOMATIK	ком.	2
118.	205167201	VENTIL, SEDISTA VOZ.KNORR-SV1493 BKM32100S		K001245 KNORR	ком.	20
119.	205181801	GUMA, VENTILA SEDISTA VOZ.KNORR SV1493 32100S		64305001880010 KNORR	ком.	30
120.	206061201	VENTIL, NAGIBA VOZILA BKM32100S		348-015-02 CAMOZZI	ком.	3
121.	207134701	CILINDAR, KOCNI PREDNJIH CELJUSTI BKM32100S		BS 3514 KNORR	ком.	5
122.	217043401	VENTIL, VISINE VOZILA BKM333		SV 1395 KNORR 06.02.109K YUMAK	ком.	30
123.	217050701	SET, NEPOVRATNOG VENT.201-2300.26 BKM321/333	UZORAK		сет.	50
124.	218112601	VENTIL, KONTROLNOG VODA-TEST VENTIL BKM32100S		105.069.05.000 ТАИМ	ком.	20
125.	218113401	ISUSIVAC, VAZDUHA LA 6252, LA 8283 BKM32100S		LA 6252, LA8283 KNORR	ком.	5
126.	218174601	VENTIL, NEPOVRATNI BKM32100S (RUSKI)		АКСМ 201- 230026.000 BKM	ком.	10
127.	219012501	CILINDAR, KOCNI MEMBRANSKI ZIU,TROLZA,BKM		206.44210 PPT	ком.	10
128.	219013301	MEMBRANA, KOCNOG CILINDRA PPT ZIU,TROLZA,BKM		897.120.538.9 WABCO RZ 5.426.03.001.0 PPT	ком.	10
129.	219019201	VILJUSKA, MEM.KOCNOG CILINDRA PPT ZIU,TROLZA	AT-01-VI-17-009		ком.	30
130.	219029001	VENTIL, RUCNI KOCNI KNORR-BREMSE BKM333,321		НВ 1143 KNORR	ком.	5
131.	219041901	VENTIL, EM STANICNE KOCNICNE BELKOMM.20101		КЭМ07ТУ 3742-001- 40650966-95 RODINA- TECH	ком.	40
132.	219042701	DAVAC, PRITISKA NA ISUSIVACU		W 2137 KNORR	ком.	15
133.	219043501	DAVAC, PRITISKA MANOMETRA MM370 BKM 20101		MM370 TU37.003.387-78 Автоприбор	ком.	50
134.	219047801	VENTIL, ZA AUTOM.ISPUST KONDENZA A27 KASK BKM		A01.04.000 RHS A01.04.000 ASTOK	ком.	10
135.	219049401	VENTIL, ZA ISPUST KONDENZA BELKOM.20101		A01.04.000U RHS A01.04.000U ASTOK	ком.	10
136.	219053201	VENTIL, KOCNI SA PEDALOM BKM32100S		461.494.707.0 WABCO	ком.	1
137.	219057501	MEMBRANA, VENTILA ZA AUT.ISP.KONDENZ.A27 KASK	UZORAK		ком.	50
138.	219060501	DRZAC, PLASTICNI LEVI KOCIONOG VENTILA WABCO		461.903.387.4 WABCO	ком.	20
139.	219061301	DRZAC, PLASTICNI DESNI KOCIONOG VENTILA WABCO		461.903.388.4 WABCO	ком.	20

ПОНУЂАЧ ЈЕ ДУЖАН ДА ПОНУДИ СВЕ СТАВКЕ У ОКВИРУ ПАРТИЈЕ ЗА КОЈУ ДОСТАВЉА ПОНУДУ.

Минимални гарантни период **за партије 1 – 12**, а који је Наручилац спреман да прихвати је **12 месеца** рачунајући од дана уградње предметних добара, **за све остале партије** износи **12 месеца** рачунајући од дана испоруке предметних добара.

Најдужи рок испоруке **за партије 1-123, 125, 127-132, 136-139** који Наручилац може да прихвати износи **30 дана**, а **за партије 124, 126, 133, 134 и 135** најдужи рок испоруке који Наручилац може да прихвати износи **90 дана** од дана пријема писаног позива наручиоца.

Понуђач мора понудити све позиције у оквиру партије. Све позиције морају бити од истог произвођача.

ПАРТИЈЕ 123 И 137

За преглед узорака (партија 123 и 137) обратити се референту одржавања СП Дорћол Зорану Велимировићу, тел. 064/8381614

ПАРТИЈЕ 114 И 129

Прилог: цртежи број : - А-01-VI-41-003,004
- АТ-01-VI-17-009

НАПОМЕНЕ

- Реализација набавке ће се вршити на основу поруџбеница наручиоца (тримесечне спецификације и хитне поруџбине) којима ће бити исказане стварне потребе Наручиоца. Трошкове амбалаже (палете, кутије, сандуци и сл.) и превоза сноси Продавац.
- Изабрани понуђач је обавезан да у било ком тренутку испоруке, на захтев Наручиоца, Наручиоцу достави доказ о пореклу испоручених добара.
- У циљу провере порекла испоручених добара увозног порекла Наручилац задржава право да од изабраног понуђача захтева да Наручиоцу достави Пакинг листу и Царинску исправу.

ТЕХНИЧКИ УСЛОВИ ЗА ИЗАБРАНОГ ПОНУЂАЧА И ДОБРА КОЈЕ ИСПОРУЧУЈЕ

- Изабрани понуђач је обавезан да испоручи нова, а не коришћена или ремонтвана добра и да за потребе Пријемне контроле у ГСП дефинише начин на који се то доказује односно проверава.
- Уколико се контролом квалитета или у току експлоатације утврди одступање од датог гарантног периода, односно декларисаног квалитета, Изабрани понуђач је обавезан да без надокнаде отклони све недостатке, као и да Купцу надокнади евентуално причињену штету.
- Изабрани понуђач је дужан да отклони све неисправности које подлежу гаранцији, о свом трошку.
- Изабрани понуђач је дужан да отклони све неисправности у разумном року, најкасније 10 дана од пријема писаног позива Наручиоца за отклањање неисправности, осим у ситуацији када због објективних околности исте није могао решити у уговореном року, те је тада исте дужан отклонити у року од 30 дана од пријема писаног позива Наручиоца за отклањање неисправности.
- Изабрани понуђач се ослобађа обавезе отклањања неисправности ако је иста последица неправилног одржавања или последица више силе.
- Испоручена добра морају бити прописно декларисана, упакована и обележена са образложеном ознаком произвођача. Произвођачка декларација мора да садржи:
 - Назив производа,
 - Тип производа,
 - Каталожки број,
 - Назив произвођача,
 - Земља порекла,
 - Серијски број (уколико постоји),
 - Датум производње - година, месец, недеља... (уколико постоји).
- Изабрани понуђач је обавезан да се на захтев Наручиоца изјасни о томе како произвођач понуђене добара испитивањем потврђује квалитет својих производа, да ли су и ако јесу, како и када испитивани статистички репрезентативни узорци производа који су предмет уговора.
- У случају потребе Наручилац има право да спроведе контролу квалитета, односно контролу саобразности испоручених добара са декларацијом код за то компетентне организације (акредитоване лабораторије и сл.), а која је способна да то учини применом верификоване или документоване методе.
- **За партије 24, 25 и 80**
Изабрани понуђач је у обавези да по позиву Наручиоца присуствује уградњи делова и по потреби изврши упаривање испорученог дела са осталим потрошачима на возилу.
- Изабрани понуђач је у обавези да добра за **партије 114 и 129** изради према техничким цртежима (копије техничке документације – цртежи, чине саставни део конкурсне документације). Изабрани понуђач је дужан да уз сваку испоруку достави фотокопију документације по којој је извршена израда, како би се по истој могао извршити пријем робе.
- Изабрани понуђач је у обавези да добро за **партију 114** изради према техничком цртежу који чини саставни део конкурсне документације уколико добро за партију 114 не нуди према наведеном каталожком броју произвођача.

- **За партије 123 и 137**

Изабрани понуђач је у обавези да добра за партије 123 и 137 изради према узорку.

- **ЗА ПАРТИЈЕ: 1-12, 16/1, 17/1, 18-27, 31-34, 37/1, 39, 41-45, 49-55, 61/1, 62/1, 63, 65, 67, 69, 70, 73-75, 77/1, 77/2, 77/3, 78, 80-82, 83/1, 84/1, 84/2, 85/1, 86, 90, 91, 94/1, 95/1, 96/1, 97/1, 98/1, 99/1, 100/1, 101/1, 102, 103, 105, 106, 108-110, 112:**

На сваком делу мора постојати трајна ознака која ће садржати следеће податке:

- Ознака/лого/назив произвођача;
- Каталожки број (идентичан броју из понуде);
- Време производње или серијски број;

V МОДЕЛ ПОТВРДЕ КУПЦА

Назив купца: _____

Адреса: _____

Контакт тел. _____

ПОТВРДА

Изјављујемо, под пуном материјалном и кривичном одговорношћу, да смо у периоду _____ године (унети годину), од _____ (назив понуђача) купили добра која су предмет набавке: Делови пнеуматске инсталације за аутобусе и тролејбусе - по партијама, број ВНД-133/18, и то следеће делове:

Р.бр. партије	Р.бр. ставке у оквиру партије	Назив дела	Каталожки број	Назив произвођача	Количина	Број и датум уговора / Број и датум фактуре (у случају да понуђач нема закључене уговоре)
1						
2						
3						
...						

Изјављујемо, под пуном материјалном и кривичном одговорношћу да за горе наведене испоручене деловенисмо имали нерешену рекламацију која се односи на квалитет или експлоатацију.

Датум:

Пуно име, презиме и функција овлашћеног лица

Печат купца

НАПОМЕНА:**Купац издаје потврду на свом меморандуму.****Наведени каталожки бројеви у потврди купца морају одговарати каталожким бројевима наведеним у понуди (каталожки бројеви понуђених делова).****Достављена потврда треба по садржини да одговара датом примеру (моделу). Потврда мора бити потписана од стране овлашћених лица са наведеним пуним именом, презименом и функцијом.****На потврди мора да стоји напомена да се иста издаје ради учешћа на тендеру број ВНД-133/18.****Наручилац задржава право да, у фази стручне оцене понуда, уколико посумња у истинитост навода из потврде, захтева од понуђача достављање: копија уговора, копија отпремница и копија рачуна у којима ће бити наведене количине, каталожки бројеви испоручених делова, који морају бити идентични каталожким бројевима делова из потврде купца.****НАПОМЕНА:** Уколико се потврда захтева од ЈКП ГСП БЕОГРАД као крајњег корисника, понуђач је у обавези да захтев за издавање исте, Наручиоцу достави минимум 3 дана пре истека рока за достављање понуда.

VI УСЛОВИ ЗА УЧЕШЋЕ У ПОСТУПКУ ЈАВНЕ НАБАВКЕ ИЗ ЧЛАНА 75. И 76. ЗЈН И УПУТСТВО О НАЧИНУ ДОКАЗИВАЊА ТИХ УСЛОВА СХОДНО ЧЛ.77. ЗЈН

ОБАВЕЗНИ УСЛОВИ ЗА УЧЕШЋЕ У ПОСТУПКУ ЈАВНЕ НАБАВКЕ (ЧЛ. 75. ЗЈН) ШТО СЕ ДОКАЗУЈЕ ДОСТАВЉАЊЕМ ДОКАЗА ИЗ ЧЛ. 77. ЗЈН, И ТО:

ПРАВНО ЛИЦЕ КАО ПОНУЂАЧ У ПОСТУПКУ ЈАВНЕ НАБАВКЕ МОРА ДОКАЗАТИ:

1. Да је понуђач/подизвођач/учесник заједничке понуде регистрован код надлежног органа, односно уписан у одговарајући регистар, ШТО ДОКАЗУЈУ ДОСТАВЉАЊЕМ извода из регистра Агенције за привредне регистре, односно извода из одговарајућег регистра, односно из регистра надлежног Привредног суда.

НАПОМЕНА: понуђач није дужан да достави Извод из АПР-а, који је јавно доступан на интернет страници надлежног органа - АПР-а)

2. Да понуђач/подизвођач/учесник заједничке понуде као ни његов законски заступник - ако је правно лице понуђач/подизвођач/учесник заједничке понуде, односно предузетник - ако је предузетник понуђач/подизвођач/учесник заједничке понуде, није осуђиван за неко од кривичних дела као члан организоване криминалне групе, да није осуђиван за кривична дела против привреде, кривична дела против животне средине, кривично дело примања или давања мита, кривично дело преваре, ШТО ДОКАЗУЈУ ДОСТАВЉАЊЕМ извода из казнене евиденције односно уверења надлежног суда и надлежне полицијске управе Министарства унутрашњих послова да то правно лице и његов законски заступник, односно предузетник - ако је предузетник понуђач, није осуђиван за неко од кривичних дела као члан организоване криминалне групе, да није осуђиван за кривична дела против привреде, кривична дела против животне средине, кривично дело примања или давања мита, кривично дело преваре. Ако је у АПР-у регистровано више законских заступника, потребно је ову потврду доставити за сваког заступника појединачно.

НАПОМЕНА:

За ову тачку правна лица достављају:

- Извод из казнене евиденције Основног суда на чијем је подручју седиште домаћег правног лица, односно представништва или огранка страног правног лица (потврда мора обухватати и кривична дела која су у надлежности Вишег суда)
- Уколико потврда Основног суда не обухвата и кривична дела из надлежности Вишег суда, Понуђач је обавезан да уз потврду Основног суда, достави и потврду Вишег суда)
- Извод из казнене евиденције Посебног одељења за организовани криминал Вишег суда у Београду (видети сајт Вишег суда у Београду за казнену евиденцију за правна лица)
- Уверење из казнене евиденције полицијске управе МУП-а за законског заступника (за све законске заступнике који су уписани у АПР-у). Захтев за издавање се подноси према месту рођења или према месту пребивалишта законског заступника.

За ову тачку предузетник доставља:

- Уверење из казнене евиденције полицијске управе МУП-а. Захтев за издавање се подноси према месту рођења или према месту пребивалишта понуђача.

3. Да је понуђач/подизвођач/учесник заједничке понуде измирио доспеле порезе и доприносе и друге јавне дајбине у складу са прописима Републике Србије или стране државе када има седиште на њеној територији, ШТО ДОКАЗУЈУ ДОСТАВЉАЊЕМ уверења надлежне Пореске управе Министарства финансија да су измирили доспеле порезе и доприносе и уверења надлежне локалне самоуправе да су измирили обавезе по основу изворних локалних јавних приходила или потврде надлежног пореског органа да се понуђач/подизвођач/учесник заједничке понуденалази у поступку приватизације.

(ПОТВРДА НАДЛЕЖНЕ ЛОКАЛНЕ САМОУПРАВЕ СЕ МОРА ДОСТАВИТИ ЗА СВЕ ОГРАНКЕ ПРИВРЕДНОГ ДРУШТВА)

НАПОМЕНА ЗА ДОКАЗЕ ЗА ПРАВНА ЛИЦА:

- **Доказ за тачке 2. и 3. не може бити старији од 2 (два) месеца пре дана отварања понуда, у супротном ће понуда бити одбијена као неприхватљива.**

У складу са чланом 78. став 5. ЗЈН, понуђач који је уписан у регистар понуђача који води Агенција за привредне регистре, није дужан да приликом подношења понуде доказује испуњеност обавезних услова, односно у понуди не мора да доставља доказе из члана 75. став 1. тачке 1, 2 и 4 ЗЈН.

Ради евиденције пристигле документације приликом отварања понуда, понуђачи могу доставити у понуди копију Решења о упису понуђача у регистар или да у понуди наведу податак да су извршили упис у Регистар понуђача.

Наручилац ће приликом стручне оцене понуда извршити проверу Регистра понуђача на сајту Агенције за привредне регистре.

ФИЗИЧКО ЛИЦЕ (ПРЕДУЗЕТНИК) КАО ПОНУЂАЧ У ПОСТУПКУ ЈАВНЕ НАБАВКЕ МОРА ДОКАЗАТИ:

1. Да понуђач/подизвођач/учесник заједничке понуде није осуђиван за неко од кривичних дела као члан организоване криминалне групе, да није осуђиван за кривична дела против привреде, кривична дела против животне средине, кривично дело примања или давања мита, кривично дело преваре, ШТО ДОКАЗУЈУ ДОСТАВЉАЊЕМ извода из казнене евиденције односно уверења надлежне полицијске управе Министарства унутрашњих послова да није осуђиван за неко од кривичних дела као члан организоване криминалне групе, да није осуђиван за кривична дела против привреде, кривична дела против животне средине, кривично дело примања или давања мита, кривично дело преваре.

НАПОМЕНА:

За ову тачку физичко лице доставља:

- **Уверење из казнене евиденције полицијске управе МУП-а. Захтев за издавање се подноси према месту рођења или према месту пребивалишта понуђача.**
2. Да је понуђач/подизвођач/учесник заједничке понуде измирио доспеле порезе и доприносе и друге јавне дацбине у складу са прописима Републике Србије или стране државе када има седиште на њеној територији, ШТО ДОКАЗУЈУ ДОСТАВЉАЊЕМ уверења надлежне Пореске управе Министарства финансија да су измирили доспеле порезе и доприносе и уверења надлежне локалне самоуправе да су измирили обавезе по основу изворних локалних јавних прихода.

НАПОМЕНА ЗА ДОКАЗЕ ЗА ФИЗИЧКА ЛИЦА:

- **Доказ за тачке 1. и 2. не може бити старији од 2 (два) месеца пре дана отварања понуда, у супротном ће понуда бити одбијена као неприхватљива.**

ДОДАТНИ УСЛОВИ ЗА УЧЕШЋЕ У ПОСТУПКУ ЈАВНЕ НАБАВКЕ(ЧЛ. 76. ЗЈН) И УПУТСТВО КАКО СЕ ДОКАЗУЈЕ ИСПУЊЕНОСТ УСЛОВА

1. ДА ПОНУЂАЧ РАСПОЛАЖЕ НЕОПХОДНИМ ФИНАНСИЈСКИМ КАПАЦИТЕТОМ: да је у периоду последње три обрачунске године (2014., 2015. и 2016. година), Понуђач остварио пословни приход у износу који није мањи од износа укупне вредности понуде без ПДВ-а (збир свих понуђених партија)

Наручилац ће извршити проверу података увидом у биланс успеха - Регистар јавно објављених финансијских извештаја АПР-а.

Уколико се из података Регистра јавно објављених финансијских извештаја у АПР-у, не можеу тврдити пословни приход за период последње три обрачунске године (односно за период за који су понуђачи регистровани), односно подаци нису јавно објављени, **ПОНУЂАЧ ЈЕ ДУЖАН ДА УЗ ПОНУДУ ДОСТАВИ СЛЕДЕЋЕ ДОКАЗЕ**, за период за који је понуђач регистрован:

- биланс успеха оверен и потписан од стране законског заступника или документ са евидентираним свим приходима и расходима за период у коме је понуђач био оперативан, дат под пуном кривичном и материјалном одговорношћу, потписан од стране законског заступника, а за привредне субјекте који воде књиге по систему простог књиговодства, биланс успеха оверен и потписан од стране одговорног лица за састављање биланса и одговорног лица обвезника-законског заступника.

НАПОМЕНА:

Понуђач који није у обавези да утврђује финансијски резултат пословања (паушалац) доставља:

- потврду пословне банке о стварном укупном промету на пословном - текућем рачуну за претходне три обрачунске године (2014., 2015. и 2016. године).

Понуђачи који су директни или индиректни корисници буџетских средстава као и други корисници јавних средстава који су укључени у систем консолидованог рачуна трезора, достављају:

- биланс прихода и расхода оверен од стране Министарства финансија - Управе за трезор.

Уколико понуђач нема седиште на територији Републике Србије доставља:

- финансијски извештај на основу којег ће се утврдити пословни приход, оверен од стране надлежних органа матичне државе, уз које је Понуђач у обавези да достави и преводи тих извештаја на српски језик, оверене од стране овлашћеног судског тумача за предметни страни језик, сходно тачки 3.2. Упутство понуђачима како да сачине понуду.

Понуђачи који су регистровани у периоду који је краћи од три године, документацију из ОВЕ тачке достављају за период за који су регистровани.

2. ДОКАЗ ЗА ПАРТИЈЕ 1-12

Уколико понуђач у понуди не нуди делове према техничким условима, каталожним бројевима произвођача наведених у конкурсној документацији потребно је да уз понуду достави сагласност/потврду да се понуђени делови могу користити за уградњу код произвођача возила која ГСП поседује у свом возном парку (возила произвођача FAP, MAN, MERCEDES, IKARBUS, SOLARIS) – доказ потписан и оверен од стране произвођача возила. Уколико је сагласност/потврда издата на страном језику, Комисија ће поступити у складу са тачком 3.3. Упутства понуђачима како да сачине понуду.

Уколико понуђач у понуди не достави тражени доказ **или** тражени доказ не достави на начин како је наведено у тачки 2, понуда ће бити одбијена као неприхватљива, за партије 1-12 за које понуђач конкурише а није доставио тражени доказ.

3. ДОКАЗ ЗА СВЕ ПАРТИЈЕ

Уколико понуђач у понуди не нуди делове према техничким условима предмета јавне набавке (техничка спецификација), каталожним бројевима произвођача наведених у конкурсној документацији, потребно је да уз понуду достави:

–**Штампани извод** из каталога произвођача делова из којег се јасно види еквивалентност понуђених делова (OE Numbers/Cross references). У приложеном каталогу морају бити обележени (означени) понуђени делови, страна где се налази понуђени део и број партије. У понуди морају бити наведене ознаке произвођача делова из приложеног каталога са упоредним бројем из конкурсне документације.

–**референц листу** односно доказ да је у последње 3 године, пре дана јавног отварања понуда, делове које нуди испоручивао фирмама, као крајњим корисницима предметних добара, у минималним количинама наведеним у табели и да за исте није имао нерешене рекламације које се односе на квалитет или експлоатацију испоручених делова. Референц листа/ доказ мора бити издата и оверена од стране овлашћеног лица фирме (име, презиме, занимање и функција коју обавља у фирми) којој су делови које понуђач нуди испоручени; потврда издата и оверена печатом на меморандуму фирме купца.

Наручилац задржава право да у фази стручне оцене понуда, уколико посумња у истинитост навода из потврде, захтева од понуђача достављање: копија уговора, копија отпремнице и копија рачуна у којима ће бити наведене количине, каталожки бројеви испоручених делова, који морају бити идентични каталожним бројевима делова из потврде купца.

НАПОМЕНА: Уколико се потврда захтева од ЈКП ГСП БЕОГРАД као крајњег корисника, понуђач је у обавези да захтев за издавање исте, Наручиоцу достави минимум 3 дана пре истека рока за достављање понуда.

У прилогу Конкурсне документације налази се модел потврде купца (пример).

Уколико понуђач у понуди не достави тражене доказе **или** тражене доказе не достави на начин како је наведено у тачки 3, понуда ће бити одбијена као неприхватљива, за партије за које понуђач конкурише а није доставио тражене доказе.

НАПОМЕНА У ВЕЗИ СА УСЛОВИМА ЗА УЧЕШЋЕ У ПОСТУПКУ ЈАВНЕ НАБАВКЕ (обавезним и додатним):

Докази о испуњености обавезних и додатних услова морају бити достављени уз понуду.

Уколико понуђач не достави доказе о испуњености обавезних и додатних услова приликом подношења понуде на начин предвиђен тачком VI. Конкурсне документације, понуда ће бити одбијена као неприхватљива, осим у случајевима када је понуђач регистрован у регистру понуђача или када исти уместо доказа наведе интернет страницу на којој су наведени подаци јавно доступни.

У складу са чланом 78. став 5. ЗЈН, понуђач који је уписан у регистар понуђача који води Агенција за привредне регистре, није дужан да приликом подношења понуде доказује испуњеност обавезних услова, односно у понуди не мора да доставља доказе из члана 77. став 1. тачке 1, 2 и 4 ЗЈН којим доказује испуњеност услова из члана 75. став 1. тачке 1, 2 и 4 ЗЈН.

Ради евиденције пристигле документације приликом отварања понуда, понуђачи могу доставити у понуди копију Решења о упису понуђача у регистар или да у понуди наведу податак да су извршили упис у Регистар понуђача.

Наручилац ће приликом стручне оцене понуда извршити проверу Регистра понуђача на сајту Агенције за привредне регистре.

Наручилац неће одбити понуду која не садржи доказ одређен конкурсном документацијом ако понуђач наведе интернет страницу на којој су тражени подаци јавно доступни.

Ако понуђач није могао да прибави тражена документа у року за подношење понуда, због тога што она у тренутку подношења понуда нису могла бити издата по прописима државе у којој понуђач има седиште и уколико уз понуду приложи одговарајући доказ за то, наручилац ће дозволити понуђачу да накнадно достави тражена документа у примереном року.

Ако понуђач има седиште у другој држави, наручилац задржава право да провери да ли су документи којима се доказује испуњеност тражених услова издати од стране надлежних органа те државе.

Ако се у држави у којој понуђач има седиште не издају горе наведени докази (докази из чл. 77 ЗЈН), понуђач може, уместо доказа, приложити своју писану изјаву дату под кривичном и материјалном одговорношћу оверену пред судским или управним органом, јавним бележником или другим надлежним органом те државе.

Докази о испуњености обавезних и додатних услова могу се достављати у неоввереним копијама, а Наручилац може пре доношења одлуке о додели уговора, захтевати од понуђача, чија је понуда на основу извештаја комисије за јавну набавку оцењена као најповољнија, да достави на увид оригинале или оверену копију свих или појединих доказа, у року који не може бити дужи од 5 дана од дана пријема писаног позива Наручиоца да достави на увид оригинал или оверене фотокопије доказа о испуњености услова из члана 75. и 76. ЗЈН.

Уколико Понуђач чија је понуда оцењена као најповољнија у остављеном року не достави на увид оригинал или оверене фотокопије доказа, Наручилац ће Одлуком, а сходно члану 79. став 3. ЗЈН, такву понуду одбити као неприхватљиву.

СРЕДСТВА ФИНАНСИЈСКОГ ОБЕЗБЕЂЕЊА

ЗА ОЗБИЉНОСТ ПОНУДЕ

Понуђач доставља бланко сопствену меницу са меничним овлашћењем (образац 6) да Наручилац може меницу попунити на износ од 5% од укупне вредности понуде без ПДВ-а (од укупне вредности свих понуђених партија). Уз меницу и менично овлашћење, понуђач је дужан да достави уз понуду и картон депонованих потписа овлашћених лица.

Приликом стручне оцене понуда, Наручилац ће извршити проверу код Народне Банке Србије, да ли је достављена меница наведеног серијског броја регистрована (по основу учешћа на тендеру). Уколико се након провере утврди да достављена меница наведеног серијског броја није регистрована (или није регистрована по основу учешћа на тендеру), **Наручилац ће понуђачу оставити рок не дужи од 3 дана**, да достави доказ да је иста регистрована, у супротном, понуда ће бити одбијена као неприхватљива.

Меница и менично писмо-овлашћење морају бити потписани од стране лица које је наведено у картону депонованих потписа и морају бити оверени печатом понуђача.

Уколико понуђач уз меницу:

- не достави картон депонованих потписа
- или не достави менично овлашћење,
- или менично овлашћење неправилно попуни (не потпише, или исто не буде потписано од стране, за то, овлашћеног лица)
- или менично овлашћење не овери,

Наручилац ће понуђачу оставити рок не дужи од 3 дана, да достави исправна документа, у супротном, понуда ће бити одбијена као неприхватљива.

У конкурсној документацији је дат образац меничног овлашћења.

У случају да понуђач не попуни серијски број менице у обрасцу меничног писма - овлашћења за озбиљност понуде, понуда неће бити одбијена као неприхватљива али наручилац задржава право да у случају да дође до наплате менице, на овлашћењу попуни серијски број исте.

Уколико понуђач у понуди достави оштећену меницу (захефтану за менично овлашћење, пробушену бушачем, поцепану), попуњену, неоверену и непотписану, потписану од стране лица које није наведено у картону депонованих потписа, понуда ће бити одбијена као неприхватљива.

Наручилац може да реализује достављену меницу за озбиљност понуде уколико понуђач:

- повуче своју понуду после отварања понуде, или
- одбије да закључи уговор након што понуда понуђача буде изабрана или
- не достави потписан уговор у року не дужем од пет дана рачунајући од дана када му је достављен уговор на потписивање, осим у случају околности из тач. 18.2. из Упутства понуђачима како да сачине понуду, или
- не достави средство обезбеђења за добро извршење посла на начин како је предвиђено моделом уговора.

Понуђач може уместо Обрасца 6 и менице доставити банкарску гаранцију, неопозиву, без приговора, безусловну, наплативу на први позив, на износ од минимум 5% укупне вредности понуде (укупна вредност свих понуђених партија) без ПДВ-а, као средство за озбиљност понуде.

Банкарска гаранција мора важити 30 дана дуже од важења опције понуде.

Банкарска гаранција може бити уновчена:

- повуче своју понуду после отварања понуде, или
- одбије да закључи уговор након што понуда понуђача буде изабрана или
- не достави потписан уговор у року не дужем од пет дана рачунајући од дана када му је исти достављена потписивање, осим у случају околности из тач. 18.2. из Упутства понуђачима како да сачине понуду, или
- не достави средство обезбеђења за добро извршење посла на начин како је предвиђено моделом уговора.

Банкарска гаранција за озбиљност понуде ће бити враћена понуђачу, након закључења уговора, даном достављања банкарске гаранције или менице за добро извршење посла.

Уколико понуђач не достави тражено средство обезбеђења, понуда ће бити одбијена као неприхватљива.

Понуђачи који су доставили понуду по предметној набавци, осим изабраног понуђача, су у обавези да у року од 10 дана од правоснажности Одлуке наручиоца, преузму средство обезбеђења за озбиљност понуде.

Уколико средство обезбеђења за озбиљност понуде не буде преузето у наведеном року, Наручилац ће исто вратити понуђачима путем поште. Наручилац неће сносити одговорност за средство обезбеђења за озбиљност понуде у случају да дође до губитка пошиљке или да иста буде оштећена приликом транспорта.

VII УПУТСТВО ПОНУЂАЧИМА КАКО ДА САЧИНЕ ПОНУДУ

1. Право учешћа у поступку јавне набавке и начин достављања доказа

- 1.1. Право учешћа имају сва заинтересована правна и физичка лица која испуњавају услове за учешће у поступку предвиђене ЗЈН (чл. 75. и 76.), а испуњеност услова се доказује достављањем доказа из члана 77. ЗЈН, у складу са Конкурсном документацијом.
- 1.2. Докази о испуњености услова из чл. 77. ЗЈН могу се достављати у неоввереним копијама, а наручилац може пре доношења одлуке о додели уговора захтевати од понуђача чија је понуда на основу извештаја комисије за јавну набавку оцењена као најповољнија, да достави на увид или оверену копију свих или појединих доказа, у року који не може бити дужи од пет дана од дана пријема писаног позива наручиоца да достави на увид оригинал или оверене фотокопије доказа о испуњености услова из чл. 75. и 76. ЗЈН.
- 1.3. Уколико понуђач чија је понуда оцењена као најповољнија не достави на увид оригинал или оверене фотокопије доказа, Наручилац ће одбити понуду као неприхватљиву, сходно чл. 79. ст. 3. ЗЈН.
- 1.4. Наручилац неће одбити понуду као неприхватљиву зато што не садржи доказ одређен ЗЈН или конкурсном документацијом, уколико понуђач наведе у својој понуди интернет страницу на којој су тражени подаци јавно доступни.
- 1.5. У складу са чланом 78. став 5. ЗЈН, понуђач који је уписан у регистар понуђача који води Агенција за привредне регистре, није дужан да приликом подношења понуде доказује испуњеност обавезних услова, односно у понуди не мора да доставља доказе из члана 75. став 1. тачке 1., 2. и 4. ЗЈН.
Ради евиденције пристигле документације приликом отварања понуда, понуђачи могу доставити у понуди копију Решења о упису понуђача у регистар или да у понуди наведу податак да су извршили упис у Регистар понуђача.
Наручилац ће приликом стручне оцене понуда извршити проверу Регистра понуђача на сајту Агенције за привредне регистре.
- 1.6. Ако понуђач има седиште у страној држави, наручилац може да провери да ли су документи којима понуђач доказује испуњеност тражених услова издати од стране надлежних органа те државе.
- 1.7. Ако понуђач није могао да прибави тражена документа у року за подношење понуда, због тога што она до тренутка подношења понуда нису могла бити издата по прописима државе у којој понуђач има седиште и уколико уз понуду приложи одговарјући доказ за то, наручилац ће дозволити понуђачу да накнадно достави тражена документа у примереном року.
- 1.8. Ако се у држави у којој понуђач има седиште не издају докази из чл. 77. ЗЈН понуђач може, уместо доказа, приложити своју писану изјаву, дату под кривичном и материјалном одговорношћу оверену пред судским или управним органом, јавним бележником или другим надлежним органом те државе.
- 1.9. Уколико понуђач намерава да извршење набавке делимично повери подизвођачу (у образцу 1. Образаца понуде - понуђач мора навести проценат укупне вредности набавке који ће поверити подизвођачу који не може бити већи од 50%, као и део предмета набавке који ће се извршити преко подизвођача.
- 1.10. Понуђач у потпуности одговара Наручиоцу извршење обавеза из поступка јавне набавке, без обзира на број подизвођача и исти је дужан да наручиоцу, на његов захтев, омогући присуп код подизвођача ради утврђивања испуњености услова
- 1.11. Подизвођач мора испуњавати услове из члана 75. ЗЈН (тачке 1., 2. и 4.).
- 1.12. Понуђач у понуди, за Подизвођача доставља доказе из члана 77. став 1. ЗЈН (тачке 1., 2. и 4.) као и из тачке 5. истог, за део набавке који ће извршити преко подизвођача.
- 1.13. Уколико је за извршење дела јавне набавке чија вредност не прелази 10 % укупне вредности јавне набавке потребно испунити обавезан услов из члана 75. став 1. тачка 5. ЗЈН, понуђач може доказати испуњеност тог услова преко подизвођача којем је поверио извршење тог дела набавке.
- 1.14. Наручилац може, на захтев подизвођача и где природа предмета набавке то дозвољава пренети доспела потраживања директно подизвођачу, за део набавке који се извршава преко тог подизвођача. У овом случају, Наручилац је дужан да омогући добављачу да приговори ако потраживање није доспело. Оваква правила поступања, не утичу на одговорност понуђача.

- 1.15. Додављач не може ангажовати као подизвођача лице које није навео у понуди, у суротном ће Наручилац реализовати средство обезбеђења и раскунути уговор осим ако би раскидом уговора претрпео знатну штету. У овом случају наручилац је дужан обавестити организацију надлежну за конкуренцију. Изузетак од овог правила постоји у случају кад, уколико је на страни подизвођача након подношења понуде настала трајнија неспособност плаћања, ако то лице испуњава све услове одређене за подизвођача, и уколико се добије претходна сагласност Наручиоца.
- 1.16. Уколико понуду поднесе Група понуђача (заједничка понуда) потребно је то навести у понуди (у обрасцу 1 Садржаја понуде). Сваки понуђач из Групе понуђача мора да испуни услове из члана 75. став 1. тачке 1., 2. и 4. ЗЈН, што доказује достављањем доказа из члана 77. ЗЈН, а остале услове из члана 76. ЗЈН испуњавају заједно, осим ако Наручилац из оправданих разлога не одреди другачије. Услов из члана 75. став 1. тачка 5. ЗЈН дужан је да испуни понуђач из групе понуђача којем је поверено извршење дела набавке, за који је неопходна испуњеност тог услова.
- 1.17. **Саставни део заједничке понуде је споразум** којим се понуђачи из групе међусобно и према Наручиоцу обавезују на извршење јавне набавке, а који обавезно садржи податке о:
 - 1) податке о члану групе који ће бити носилац посла, односно који ће поднети понуду и који ће заступати групу понуђача пред наручиоцем и
 - 2) опис послова сваког од понуђача из групе понуђача у извршењу уговора.
- 1.18. Понуђачи који поднесу заједничку понуду одговарају неограничено солидарно према Наручиоцу.
- 1.19. Наручилац може да тражи од чланова групе понуђача да у понудама наведу имена и одговарајуће професионалне квалификације лица која ће бити одговорна за извршење уговора.
- 1.20. Задруга понуду може поднети самостално у своје име, а за рачун задругара или заједничку понуду у име задругара. Ако задруга подноси понуду у своје име, за обавезе из поступка јавне набавке и уговора о јавној набавци одговара задруга и задругари у складу са законом. Ако задруга подноси понуду у име задругара, за обавезе из поступка јавне набавке и уговора о јавној набавци неограничено солидарно одговарају задругари.
- 1.21. Уколико понуђач не докаже да испуњава обавезне и додатне услове за учешће у овом поступку јавне набавке, понуда ће бити одбијена као неприхватљива.

2. Конкурсна документација - измене, допуне и појашњења конкурсне документације

- 2.1. Уколико наручилац у року предвиђеном за подношење понуда измени или допуни конкурсну документацију, Наручилац ће без одлагања измене или допуне објавити на Порталу јавних набавки и на својој интернет страници.
- 2.2. Ако наручилац измени или допуни конкурсну документацију осам или мање дана пре истека рока за подношење понуда, дужан је да продужи рок за подношење понуда.
- 2.3. У складу са чланом 63. став 2. ЗЈН заинтересовано лице може у писаном облику тражити од наручиоца додатне информације или појашњења у вези са припремањем понуде, при чему може да укаже наручиоцу и на евентуално уочене недостатке и неправилности у конкурсној документацији, и то најкасније 5 (пет) дана пре истека рока за подношење понуда, на адресу Кнегиње Љубице 29, 11000 Београд или путем факса број +381 11 366 4087 са назнаком «За набавку број ВНД-133/18», као и електронским путем на e-mail jelena.pavlovic@gsp.co.rs са истомознаком. Наручилац ће одговор објавити на Порталу јавних набавки, Порталу јавних набавки града Београда и својој интернет страници у року од 3 (три) дана од дана пријема захтева. *Уколико последњи дан рока за објаву објашњења садржаја конкурсне документације пада у суботу, недељу, на државни празник или на дан када служба Наручиоца не ради, рок истиче првог наредног радног дана.*
Уколико понуђач захтев за додатне информације или појашњења у вези са припремањем понуде достави након 15 часова сматраће се да их је Наручилац примио првог наредног радног дана од кога почиње да тече законски рок за достављање одговора (нпр. уколико понуђач достави захтев за додатне информације и појашњења у вези са припремањем понуде у петак у 15,15 часова, сматраће се да их је доставио у понедељак, осим уколико је реч о државном празнику или када служба наручиоца не ради, кад ће то бити први наредни радни дан).
- 2.4. Тражење појашњења или додатних информација у вези са припремањем понуда, није дозвољено телефонским путем.
- 2.5. Ако је документ из поступка јавне набавке достављен од стране Наручиоца или понуђача путем факса или електронске поште, страна која је извршила достављање дужна је од друге стране да захтева да на исти начин потврди пријем тог документа, што је друга страна дужна и да учини када је то неопходно као доказ да је достављање извршено.

- 2.6. По истеку рока за подношење понуда, Наручилац не може да мења, нити да допуњује конкурсну документацију.

3. Језик понуде

- 3.1. Понуђачи сачињавају понуду на српском језику према захтевима из конкурсне документације.
- 3.2. Уколико понуђачи доставе делове понуде на страном језику (документа којима се доказује испуњеност обавезних и додатних услова, захтеваних Конкурсном документацијом), а уколико би Наручилац у поступку прегледа и оцене понуде утврдио да би део понуде требало да буде преведен на српски језик, одредиће понуђачу примерен рок (не дужи од 7 дана) у коме је дужан да изврши превод тог дела понуде, на српски језик, оверен од стране судског тумача.
- 3.3. За делове понуде који су на страном језику (техничка документација и сертификати) а уколико би Наручилац у поступку прегледа и оцене понуде утврдио да би део понуде требало да буде преведен на српски језик, одредиће понуђачу примерен рок (не дужи од 15 дана) у зависности од обима документације, у коме је дужан да изврши превод тог дела понуде на српски језик, оверен од стране судског тумача.
- 3.4. У случају спора, релевантна је је верзија понуде дата на српском језику.

4. Подношење понуда, измене понуде и опозив понуде

- 4.1. Понуда мора бити припремљена и поднета у складу са позивом за подношење понуда и Конкурсном документацијом.
- 4.2. Понуђач понуду подноси непосредно или путем поште. Понуда се подноси у затвореној коверти или кутији, затвореној на начин да се приликом отварања са сигурношћу може утврдити да се први пут отвара.
- 4.3. Понуђач може да поднесе само једну понуду за једну или више партија.
- 4.4. Понуђач који је самостално поднео понуду, не може истовремено да учествује у заједничкој понуди или као подизвођач, нити да учествује у више заједничких понуда.
- 4.5. Наручилац је дужан да одбије све понуде које су поднете супротно забрани из претходног става (тач. 4.4.), сходно члану 87. став 5. ЗЈН.
- 4.6. У року за подношење понуда, понуђач може да измени, допуни или опозове своју понуду, на начин одређен за подношење понуда, односно тако што ће у затвореној коверти доставити допуну понуде са назнаком **"ДОПУНА/ИЗМЕНА ПОНУДЕ ЗА ЈАВНУ НАБАВКУ БР. ВНД-133/18"**. Допуна понуде мора бити достављена наручиоцу пре истека рока за подношење понуда на начин одређен за подношење понуда. У случају да понуђач жели да опозове достављену понуду, потребно је да опозив понуде достави наручиоцу пре истека рока за подношење понуда у затвореној коверти са назнаком **"ОПОЗИВ ПОНУДЕ ЗА ЈАВНУ НАБАВКУ БР. ВНД-133/18"**. Понуђач не може да опозове понуду након истека рока за подношење понуда.
- 4.7. Документација дата у понуди, по окончаном поступку, не враћа се понуђачу (изузев достављеног средства обезбеђења).

5. Трошкови припремања понуде

- 5.1. Трошкове припреме и подношења понуде сноси искључиво понуђач и не може тражити од наручиоца накнаду трошкова.
- 5.2. Ако поступак јавне набавке буде обустављен, из разлога који су на страни наручиоца, Наручилац је дужан да понуђачу надокнади трошкове израде узорка или модела, ако су израђени у складу са техничким спецификацијама Наручиоца и трошкове прибављања средства обезбеђења, под условом да је понуђач доставио образац 4 у својој понуди.

6. Понуда са варијантама

- 6.1. Понуде са варијантама у било ком смислу нису дозвољене (варијанте цена, произвођача, каталожних бројева, начина плаћања или рокова испоруке, начина тј. поступка израде или обраде, гарантних рокова и др.).

7. Поверљивост процеса

- 7.1. Процес оцењивања понуда до момента доношења одлуке сматра се поверљивим.
- 7.2. Информације које се односе на преглед, појашњење, оцењивање и поређење понуда, као и препорука за доделу уговора неће бити откривени понуђачима, нити било којој другој особи која није службено укључена у овај процес док се не донесе одлука о исходу тендера.

- 7.3. Свако настојање понуђача или његових агената да утичу на Наручиочево оцењивање понуда или одлуку о избору резултираће **ОДБИЈАЊЕМ** његове понуде.

8. Додатна објашњења, контрола и допуштене исправке

- 8.1. Ради помоћи у прегледу, вредновању и упоређивању понуда, Наручилац може, у складу са одредбама чл. 93. став 1. ЗЈН, тражити од сваког понуђача додатна објашњења његове понуде, а може да врши контролу и (увид) код понуђача односно његовог подизвођача.
- 8.2. Наручилац не може да захтева, дозволи или понуди промену елемената понуде који су од значаја за примену критеријума за доделу уговора, односно промену којом би се понуда која је неодговарајућа или неприхватљива, учинила одговарајућом, односно прихватљивом, осим ако другачије не пролази из природе поступка јавне набавке.
- 8.3. Наручилац може уз сагласност понуђача да изврши исправке рачунских грешака уочених приликом разматрања понуде по окончаном поступку отварања понуда.
- 8.4. У случају разлике између јединичне и укупне цене, меродавна је јединична цена.
- 8.5. Уколико се понуђач не сагласи са исправком рачунских грешака, таква понуда биће оцењена као неприхватљива.

9. Неуобичајено ниска цена

- 9.1. Наручилац може да одбије понуду због неуобичајено ниске цене, сходно члану 92. став 1. ЗЈН.
- 9.2. Уколико Наручилац оцени да понуда садржи неуобичајено ниску цену, дужан је да од Понуђача захтева детаљно образложење свих њених саставних делова које сматра меродавним сходно члану 92. став 3. ЗЈН.
- 9.3. За одговор из тачке 9.2 Наручилац ће понуђачу оставити рок од 5 дана од дана пријема захтева, за достављање разјашњења.
- 9.4. Наручилац је дужан да по добијању образложења из претходне тачке, провери меродавне саставне елементе понуде.

10. Критеријуми за доделу уговора

- 10.1. Критеријум за доделу уговора је најнижа понуђена цена (по партијама предмета набавке). Резервни критеријум (уколико 2 или више понуђача доставе понуду са идентичном понуђеном ценом-по партијама предмета набавке):
- I. Уколико 2 или више понуђача доставе понуду са идентичном понуђеном ценом (по партијама предмета набавке), предност при додели уговора ће имати понуда са краћим роком испоруке.
- II. Уколико све понуде са идентичном понуђеном ценом (по партијама предмета набавке) имају и идентичан рок испоруке, предност при додели уговора ће имати понуда са дужином гарантног периода.

11. Разлози за одбијање понуде

- 11.1. Понуда ће бити одбијена:
- (1) уколико поседује битне недостатке
 - (2) уколико није одговарајућа
 - (3) уколико ограничава права Наручиоца
 - (4) уколико условљава права Наручиоца
 - (5) уколико ограничава обавезе понуђача
- 11.2. Наручилац може донети Одлуку о додели уговора понуђачу чија понуда садржи понуђену цену већу од процењене вредности јавне набавке ако није већа од упоредиве тржишне цене и ако су понуђене цене у свим одговарајућим понудама веће од процењене вредности јавне набавке.
- 11.3. Битни недостаци понуде су:
- (6) уколико понуђач не докаже да испуњава обавезне услове за учешће
 - (7) уколико понуђач не докаже да испуњава додатне услове (у случају када су додатни услови прописани Конкурсном документацијом)
 - (8) уколико понуђач није доставио тражено средство обезбеђења
 - (9) уколико је понуђени рок важења понуде краћи од прописаног
 - (10) уколико понуда садржи друге недостатке због којих није могуће утврдити стварну садржину понуде или није могуће упоредити је са другим понудама
- 11.4. Благовремена понуда је понуда која је примљена од стране наручиоца у року одређеном у позиву за подношење понуда.
- 11.5. Одговарајућа понуда је понуда која је благовремена и за коју је утврђено да потпуно испуњава све техничке спецификације.

- 11.6. Прихватљива понуда је понуда која је благовремена, коју наручилац није одбио због битних недостатака, која је одговарајућа, која не ограничава, нити условљава права наручиоца или обавезе понуђача и која не прелази износ процењене вредности јавне набавке.

12. Увид у документацију

- 12.1. Понуђач има право да изврши увид у документацију о спроведеном поступку јавне набавке после доношења одлуке о додели уговора, односно одлуке о обустави поступка о чему може поднети писмени захтев наручиоцу.
- 12.2. Наручилац је дужан да лицу из претходног става, омогући увид у документацију и копирање документације из поступка о трошку подносиоца захтева, у року од два дана од дана пријема писаног захтева, уз обавезу да заштити податке у складу са чланом 15. ЗЈН.

13. Захтев за заштиту права

- 13.1. Захтев за заштиту права подноси се Наручиоцу, а копија се истовремено доставља Републичкој комисији за заштиту права у поступцима јавних набавки (у даљем тексту: Републичка комисија).
- 13.2. Захтев за заштиту права може се поднети у току целог поступка јавне набавке, против сваке радње наручиоца, осим ако ЗЈН није другачије одређено.
- 13.3. Захтев за заштиту права којим се оспорава врста поступка, садржина позива за подношење понуда или конкурсне документације сматраће се благовременим ако је примљен од стране наручиоца најкасније седам дана пре истека рока за подношење понуда, без обзира наначин достављања и уколико је подносилац захтева у складу са чланом 63. став 2. овог закона указао наручиоцу на евентуалне недостатке и неправилности, а наручилац исте није отклонио.
- 13.4. Захтев за заштиту права којим се оспоравају радње које наручилац предузме пре истека рока за подношење понуда, а након истека рока од седам дана, сматраће се благовременим уколико је поднет најкасније до истека рока за подношење понуда.
- 13.5. После доношења одлуке о додели уговора, одлуке о закључењу оквирног споразума и одлуке о обустави поступка, рок за подношење захтева за заштиту права је десет дана од дана објављивања одлуке на Порталу јавних набавки, а пет дана од доношења одлуке о додели уговора на основу оквирног споразума у складу са чланом 40а овог закона.
- 13.6. Захтевом за заштиту права не могу се оспоравати радње наручиоца предузете у поступку јавне набавке ако су подносиоцу захтева били или могли бити познати разлози за његово подношење пре истека рока за подношење захтева из члана 149. ст. 3. и 4. ЗЈН, а подносилац захтева га није поднео пре истека тог рока.
- 13.7. Ако је у истом поступку јавне набавке поново поднет захтев за заштиту права од стране истог подносиоца захтева, у том захтеву се не могу оспоравати радње наручиоца за које је подносилац захтева знао или могао знати приликом подношења претходног захтева.
- 13.8. Наручилац објављује обавештење о поднетом захтеву за заштиту права на Порталу јавних набавки и на својој интернет страници најкасније у року од два дана од дана пријема захтева за заштиту права.
- 13.9. У случају поднетог захтева за заштиту права наручилац не може донети одлуку о додели уговора, одлуку о закључењу оквирног споразума, одлуку о признавању квалификације и одлуку о обустави поступка, нити може закључити уговор о јавној набавци пре доношења одлуке о поднетом захтеву за заштиту права, осим у случају преговарачког поступка из члана 36. став 1. тачка 3) овог закона.
- 13.10. Одговорно лице наручиоца може донети одлуку да наручилац предузме активности наведен у претходном ставу пре доношења одлуке о поднетом захтеву за заштиту права, када би задржавање активности наручиоца у поступку јавне набавке, односно у извршењу уговора о јавној набавци проузроковало велике тешкоће у раду или пословању наручиоца које су несразмерне вредности јавне набавке, а која мора бити образложена.
- 13.11. Републичка комисија, на предлог наручиоца, може дозволити наручиоцу да предузме наведених активности из става 13.9. пре доношења одлуке о поднетом захтеву за заштиту права, када би задржавање активности наручиоца у поступку јавне набавке, односно у извршењу уговора о јавној набавци значајно угрозило интерес Републике Србије.
- 13.12. Одредбама члана 151. ЗЈН одређено је шта захтев за заштиту права садржи.
- 13.13. Ако поднети захтев за заштиту права не садржи све обавезне елементе из члана 151. став 1., наручилац ће такав захтев одбацити закључком.
- 13.14. Против закључка наручиоца из члана 151. став 2. ЗЈН подносилац захтева може у року од три дана од дана пријема закључка поднети жалбу Републичкој комисији, док копију жалбе истовремено доставља наручиоцу.

- 13.15. Сходно одредбама члана 156. ЗЈН, подносилац захтева за заштиту права је дужан да на Рачун буџета Републике Србије број: 840-30678845-06 уплати таксу у износу од:
- 120.000,00 динара ако се захтев за заштиту права подноси пре отварања понуда или ако процењена вредност јавне набавке, односно понуђена цена понуђача којем је додељен уговор није већа од 120.000.000,00 динара;
 - 0,1 % процењене вредности јавне набавке, односно понуђене цене понуђача којем је додељен уговор, ако је та вредност већа од 120.000.000,00 динара.
- Шифра плаћања: 153 или 253; позив на број: ВНД-133/18; сврха уплате: Такса за ЗЗП; ЈКП ГСП Београд са назнаком набавке бр. ВНД-133/18; Корисник: Буџет Републике Србије.
- 13.16. Увид у ближе информације о подношењу захтева за заштиту права понуђачи могу извршити на сајту Републичке Комисије за заштиту права у поступцима јавних набавки - <http://www.kjn.gov.rs/ci/uputstvo-o-uplati-republike-administrativne-takse.html>.

14. Предност за добро домаћег порекла

- 14.1. У случају примене критеријума најниже понуђене цене, а у ситуацији када постоје понуде понуђача који нуде добра домаћег порекла и понуде понуђача који нуде добра страног порекла, наручилац ће изабрати понуду понуђача који нуди добро домаћег порекла под условом да његова понуђена није преко 5 % већа у односу на најнижу понуђену цену понуђача који нуди добра страног порекла, сходно чл. 86. став 4. ЗЈН. Уверење се мора односити на Наручиоца, број јавне набавке, назив предмета јавне набавке и мора бити издато на основу спецификације Наручиоца из техничких услова.
- 14.2. У понуђену цену страног понуђача урачунавају се и царинске дајбине.
- 14.3. Када понуђач достави доказ да нуди добра домаћег порекла, наручилац ће пре рангирања понуда, позвати све остале понуђаче чије су понуде оцењене као прихватљиве да се изјасне да ли нуде добра домаћег порекла и да доставе доказ.
- 14.4. Доказ о домаћем пореклу добара која се нуде у поступку јавне набавке, доставља се уз понуду. Доказ о домаћем пореклу добара издаје Привредна комора Србије на писани захтев подносиоца захтева, у складу са прописима којима се уређује царински систем, сходно Правилнику о начину доказивања испуњености услова да су понуђена добра домаћег порекла (Сл. гл. РС 33/2013).

15. Поверљивост понуде

- 15.1. Понуђач не може да означи поверљивим следеће податке:
- Цене из понуде, опцију понуде, рок испоруке, услове и начин плаћања и гарантни период
 - Произвођача понуђених добара, каталожке бројеве произвођача и земљу порекла
 - Доказе о испуњености услова из члана 75. и 76. ЗЈН.
- 15.2. Податке које сматра поверљивим треба осенчити и написати «поверљиво». Уколико је цео документ (цео лист) поверљив у заглављу документа написати поверљиво и оверити печатом.
- 15.3. Податке које понуђач означи поверљивим, означава само поверљивост податка у односу на остале учеснике на тендеру, а не може да значи поверљивост у односу на Наручиоца.
- 15.4. Наручилац је дужан да чува све податке о понуђачима садржане у понуди које је као такве, у складу са законом, понуђач означио као поверљиве.
- 15.5. Наручилац је дужан да одбије давање информације која би значила повреду поверљивости података добијених у понуди.
- 15.6. Наручилац је дужан да чува као пословну тајну имена, заинтересованих лица, понуђача и подносилаца пријава, као и податке о поднетим понудама, односно пријавама, до отварања понуда, односно пријава.
- 15.7. Неће се сматрати поверљивим докази о испуњености обавезних услова, цена и други подаци из понуде који су од значаја за примену елемената критеријума и рангирање понуде.
- 15.8. Наручилац у конкурсној документацији може захтевати заштиту поверљивости података које понуђачима ставља на располагање, укључујући и њихове подизвођаче.
- 15.9. Наручилац може условити преузимање конкурсне документације потписивањем изјаве или споразума о чувању поверљивих података уколико ти подаци представљају пословну тајну у смислу закона којим се уређује заштита пословне тајне или представљају тајне податке у смислу закона којим се уређује тајност података.
- 15.10. Лице које је примило податке одређене као поверљиве дужно је да их чува и штити, без обзира на степен те поверљивости.

16. Попуњавање образаца

- 16.1. Обрасци дати у конкурсној документацији попуњавају се, потписују и оверавају од стране овлашћеног лица понуђача или овлашћеног представника понуђача у случају подношења заједничке понуде.
- 16.2. Попуњавање образаца и Модела уговора није дозвољено графитном оловком, пенкалом или фломастером. Уколико понуђач начини грешку у попуњавању образаца датих у конкурсној документацији, свака исправка (бељење или подебљавање бројева и слова) мора бити оверена и парафирана од стране одговорног лица понуђача.
- 16.3. Уколико понуђач наступа са Групом понуђача (заједничка понуда), попуњавање, потписивање и овера образаца у конкурсној документацији врши се у складу са споразумом којим се понуђачи из групе међусобно и према наручиоцу обавезују на извршење јавне набавке, а који је саставни део заједничке понуде (**осим образаца 5 и 7 који морају потписати сви чланови групе посебно - наведене образце копирати онолико пута колико има понуђача у Заједничкој понуди**).
- 16.4. Уколико понуђач наступа са подизвођачем, попуњавање, потписивање и оверу образасца у конкурсној документацији врши понуђач.

17. Присуствовање јавном отварању понуда

- 17.1. Отварање понуда је јавно.
- 17.2. Пре почетка отварања понуда, представник понуђача који ће присуствовати поступку отварања понуда и активно учествовати, дужан је да Комисији за јавну набавку преда писано пуномоћје/овлашћење.
- 17.3. Пуномоћје/овлашћење на основу кога ће присутни представник доказати овлашћење за активно учешће у поступку јавног отварања понуда (увид у понуде, давање примедби на поступак отварања, оверавање пристиглих понуда, потписивање и преузимање Записника по завршеном отварању, итд...) мора бити оверено печатом и потписано од стране овлашћеног лица понуђача.
- 17.4. Уколико представник понуђача не достави наведено пуномоћје/овлашћење, представник ће бити третиран као општа јавност и неће моћи да активно учествују у поступку отварања.
- 17.5. Уколико отварању понуда присуствује законски заступник понуђача, неопходно је да се као такав легитимише путем извода из АПР-а и личног документа (лична карта, пасош, возачка дозвола и др.). Уколико понуђач не достави наведени извода из АПР-а, Комисија ће, пре почетка отварања понуда, извршити проверу податка на сајту Агенције за привредне регистре.

18. Рок за закључење уговора

- 18.1. Наручилац је дужан да уговор о јавној набавци достави понуђачу којем је уговор додељен у року од осам дана од дана протекла рока за подношење захтева за заштиту права.
- 18.2. Понуђач је дужан да потписани уговор достави наручиоцу у року не дужем од пет дана рачунајући од дана када му је достављен уговор на потписивање, осим у случају оправданих разлога, тј, објективних околности када рок може бити дужи о чему је понуђач дужан обавестити наручиоца.
- 18.3. Наручилац може и пре истека рока за подношење захтева за заштиту права закључити уговор о јавној набавци:
 - на основу оквирног споразума
 - у случају примене преговарачког поступка из чл. 36. став 1. тач. 3) ЗЈН
 - у случају примене система динамичке набавке
 - у случају поступка јавне набавке мале вредности из чл. 39. став 6. ЗЈН
 - ако је поднета само једна понуда, осим у преговарачком поступку без објављивања позива за подношење понуда
- 18.4. Ако је захтев за заштиту права поднет након закључења уговора у складу са чланом 112. став 2. ЗЈН наручилац не може извршити уговор о јавној набавци до доношења одлуке о поднетом захтеву за заштиту права, осим ако Републичка комисија на предлог наручиоца не одлучи другачије или уколико Одговорно лице наручиоца донесе одлуку да наручилац предузме горе наведене активности, када би задржавање активности наручиоца у поступку јавне набавке, односно у извршењу уговора о јавној набавци проузроковало велике тешкоће у раду или пословању наручиоца које су несразмерне вредности јавне набавке, а која мора бити образложена.
- 18.5. Уколико Наручилац не достави потписан Уговор понуђачу у року из става 18.2., понуђач није дужан да потпише уговор што се неће сматрати одустајањем од понуде и не може због тога сносити било какве последице, осим ако је поднет благовремен захтев за заштиту права.
- 18.6. Уколико понуђач не достави потписан уговор у року не дужем од пет дана рачунајући од дана када му је достављен уговор на потписивање, осим у случају околности из тач. 18.2.,

сматраће се да је одустао од потписивања уговора и наручилац ће реализовати достављено средство обезбеђења за озбиљност понуде.

19. Валута и начин на који мора бити наведена и изражена цена у понуди и начин промене уговорене цене

- 19.1. Вредности се у поступку јавне набавке исказују у динарима.
- 19.2. Понуђач је дужан да у обрасцу понуде наведе укупну цену у динарима, без ПДВ-а, а која укључује и све зависне трошкове који прате извршење набавке.
- 19.3. Ако понуђена цена укључује увозну царину и друге дажбине, понуђач је дужан да тај део
- 19.4. Промена уговорене цене могућа је након протекла 3 месеца од дана потписивања уговора за проценат раста или пада за више од 5% вредности динара у односу на ЕУР-о од дана потписивања уговора по просечном средњем курсу НБС-а (ЕУР-а/ДИН) за месец који предходи месецу у коме је поднет захтев за промену цена (просечан месечни девизни курс узима се са званичног сајта НБС).
- Уколико у току уговореног периода на тржишту наступе наведене околности, Продавац има право да по једном од основа наведених у структури цене поднесе захтев за промену цене.
- 19.5. Накнаду за коришћење патента као и одговорност за повреду заштићених права интелектуалне својине трећих лица сноси искључиво понуђач.

20. Поштовање обавеза које произилазе из важећих прописа о заштити на раду, запошљавању и условима рада и заштите животне средине и да нема забрану обављања делатности која је на снази у време подношења понуда

- 20.1. Понуђач је дужан да при састављању своје понуде поштује обавезе које произилазе из важећих прописа о заштити на раду, запошљавању и условима рада, заштити животне средине, да нема забрану обављања делатности која је на снази у време подношења понуде.

21. Негативне референце

- 21.1. Сходно члану 82. ЗЈН, Наручилац може одбити понуду понуђача уколико поседује доказ да је понуђач у претходне три године пре објављивање позива за подношење понуда у поступку јавне набавке:
- 1) поступао супротно забрани из чл. 23. и 25. ЗЈН
 - 2) учинио повреду конкуренције;
 - 3) доставио неистините податке у понуди или без оправданих разлога одбио да закључи уговор о јавној набавци, након што му је уговор додељен;
 - 4) одбио да достави доказе и средства обезбеђења на шта се у понуди обавезао.
- 21.2. Наручилац може одбити понуду уколико поседује доказ који потврђује да понуђач није испуњавао своје обавезе по раније закљученим уговорима о јавним набавкама који су се односиле на добра која су предмет ове набавке, за период од претходне три године пре објављивање позива за подношење понуда.

Доказ из става 1. ове тачке може бити:

- 1) правоснажна судска одлука или коначна одлука другог надлежног органа;
 - 2) исправа о реализованом средству обезбеђења испуњења обавеза у поступку јавне набавке или испуњења уговорних обавеза;
 - 3) исправа о наплаћеној уговорној казни;
 - 4) рекламације потрошача, односно корисника, ако нису отклоњене у уговореном року;
 - 5) извештај надзорног органа о изведеним радовима који нису у складу са пројектом, односно уговором;
 - 6) изјава о раскиду уговора због неиспуњења битних елемената уговора дата на начин и под условима предвиђеним законом којим се уређују облигациони односи;
 - 7) доказ о ангажовању на извршењу уговора о јавној набавци лица која нису означена у понуди као подизвођачи, односно чланови групе понуђача;
- 21.3. Наручилац може одбити понуду ако поседује доказ из тачке 21.2. став 2. 1) ове тачке (правоснажна судска одлука или коначна одлука другог надлежног органа) који се односи на поступак који је спровео или уговор који је закључио и други наручилац ако је предмет јавне набавке истоврстан.

22. Измене података код понуђача, пре закључења Уговора

- 22.1. Уколико након отварања понуда дође до промене у пословном имену понуђача, седишту понуђача (улица, број), правној форми, промени генералног директора/директора, односно лица које ће потписати Уговор, понуђач мора одмах о томе обавестити Наручиоца писаним путем на адресу Кнегиње Љубице 29, 11000 Београд или путем факса број +381 11 366-4087.

23. Измена током трајања уговора

- 23.1. Наручилац може након закључења уговора о јавној набавци без спровођења поступка јавне набавке повећати обим предмета набавке, с тим да се вредност уговора може повећати максимално до 5% од укупне вредности првобитно закљученог уговора, при чему укупна вредност повећања уговора не може да буде већа од 5.000.000,00 динара, односно 10.000.000,00 динара за наручиоце из области водопривреде, енергетике, саобраћаја и поштанских услуга, под условом да је та могућност јасно и прецизно наведена.
- 23.2. Након закључења уговора о јавној набавци наручилац може да дозволи промену цене и других битних елемената уговора из објективних разлога који морају бити јасно и прецизно одређени у конкурсној документацији, уговору о јавној набавци, односно предвиђени посебним прописима. Променом цене не сматра се усклађивање цене са унапред јасно дефинисаним параметрима у уговору и конкурсној документацији.
У овим случајевима наручилац је дужан да донесе одлуку о измени уговора и да у року од три дана од дана доношења исту објави на Порталу јавних набавки.
Неће се сматрати изменом уговора, исправка рачунских и других техничких грешака у уговору.

24. Обавезе за изабраног понуђача

24.1. Гарантни лист

Изабрани понуђач се обавезује да приликом испоруке добара, Купцу достави гарантни лист са условима гаранције и детаљним упутством за пријемну магацинску контролу о препознавању оригиналности предметних добара и проверу њихове саобразности са декларисаним квалитетом и издатом гаранцијом.

24.2. Доказ о пореклу испоручених добара

Изабрани понуђач је у обавези да, у било ком тренутку испоруке, на захтев Наручиоца достави доказ о пореклу испоручених добара.

У циљу провере порекла испоручених добара увозног порекла Наручилац задржава право да од изабраног понуђача захтева да Наручиоцу достави Пакинг листу и Царинску исправу.

- 24.3. Изабрани понуђач је у обавези да, за партије за које закључује уговор са Наручиоцем, испуни све обавезе предвиђене техничким описом за ову набавку (Технички услови из садржаја конкурсне документације са свим нормама и захтевима, прописаним за предметну набавку, чиниће предмет Уговора и његов су саставни део).

СРЕДСТВА ОБЕЗБЕЂЕЊА

24.4. ЗА ДОБРО ИЗВРШЕЊЕ ПОСЛА

Понуђач коме је додељен уговор дужан је да у року и на начин предвиђен моделом уговора, достави као средство обезбеђења за добро извршење посла - БЛАНКО СОПСТВЕНУ МЕНИЦУ (оверену потписом и печатом) са меничним овлашћењем да Наручилац може попунити меницу на износ 10% од укупно уговорене вредности без ПДВ-а. **Рок важења меничног овлашћења је 30 дана дужи од дана истека рока важења уговора.**

Напомињемо да се датум важења менице као ни тачан износ на који се меница издаје не наводе на меници, меничном овлашћењу и Захтеву за регистрацију.

Уз меницу и менично овлашћење, Понуђач коме је додељен уговор је дужан да достави и картон депонованих потписа овлашћених лица оверен од стране банке, не старији од шест месеци и Захтев за регистрацију менице оверен од стране пословне банке.

Меница и менично писмо-овлашћење морају бити потписани од стране истог лица које је наведено у картону депонованих потписа и морају бити оверени печатом понуђача.

Добро извршење посла подразумева поштовање свих уговорених обавеза на начин и у року како су уговорене.

Наручилац има право да наплати меницу за добро извршење посла у свим ситуацијама када Понуђач коме је додељен уговор не поштује све уговорне обавезе на начин и у року који је уговорен, као што је: неиспуна добара, делимична испорука добара, кашњење у испоруци, не решавање рекламација у уговореном року, ангажовање као подизвођача лице које није навео у понуди, као и било које друго непоступање на које се Понуђач коме је додељен уговор, уговором обавезује.

Уколико не наступе горе наведене околности, Наручилац је дужан да након истека рока **важења меничног овлашћења**, без одлагања, **меницу** врати Понуђачу коме је додељен уговор.

Понуђач коме је додељен уговор може уместо менице доставити банкарску гаранцију као средство за добро извршење посла, безусловну, наплативу на први позив и без приговора,

на износ од 10% од укупно уговорене вредности без ПДВ-а и са роком важења 30 дана дужим од рока важења уговора, која мора бити наплатива у свим ситуацијама када Понуђач коме је додељен уговор не поштује све уговорне обавезе на начин и у року који је уговорен, као што је: неиспурука добара, делимична испорука добара, кашњење у испоруци, не решавање рекламација у уговореном року, ангажовање као подизвођача лице које није навео у понуди, као и било које друго непоступање на које се Понуђач коме је додељен уговор, уговором обавезује.

Уколико не наступе горе наведене околности, Наручилац је дужан да након истека рока важења уговора, без одлагања, банкарску гаранцију врати Понуђачу коме је додељен уговор.

Наручилац неће наплатити средство за добро извршење посла у ситуацијама када је до кашњења у испоруци дошло услед наступања околности (виша сила) које онемогућавају Произвођача добра да испоручи уговорено добро у уговореном року, о чему Понуђач коме је додељен уговор доставља доказ издат од стране Произвођача добра, или наступања других објективних околности које су наступиле после закључења уговора (настале независно од воље Понуђача коме је додељен уговор), а које Понуђач коме је додељен уговор није никако могао избећи, отклонити, предвидети, о чему Понуђач коме је додељен уговор мора да достави доказ.

Понуђач коме је додељен уговор се обавезује да у случају да средство финансијског обезбеђења буде наплаћено, достави под истим условима, уколико то захтева Наручилац, ново средство финансијског обезбеђења у висини од 10% нереализованог износа укупне вредности уговора без ПДВ-а.

Све трошкове добијања, продужења и активирања средства обезбеђења сноси Понуђач коме је додељен уговор.

Рок за достављање нове менице или банкарске гаранције је 7 дана од дана добијања писаног позива Наручиоца за доставу исте.

24.5. **ЗА ОТКЛАЊАЊЕ НЕДОСТАКА У ГАРАНТНОМ РОКУ**

Понуђач коме је додељен уговор дужан је да у року и на начин предвиђен моделом уговора, достави као средство обезбеђења за отклањање недостатака у гарантном року - БЛАНКО СОПСТВЕНУ МЕНИЦУ (оверену потписом и печатом) са меничним овлашћењем да Наручилац може попунити меницу на износ 5% од укупно уговорене вредности без ПДВ-а. **Рок важења меничног овлашћења је 30 дана дуже од дана истека гарантног периода.**

Напомињемо да се датум важења менице као ни тачан износ на који се меница издаје не наводе на меници, меничном овлашћењу и Захтеву за регистрацију.

Уз меницу и менично овлашћење, Понуђач коме је додељен уговор је дужан да достави и картон депонованих потписа овлашћених лица оверен од стране банке, не старији од шест месеци и Захтев за регистрацију менице оверен од стране пословне банке.

Меница и менично писмо-овлашћење морају бити потписани од стране истог лица које је наведено у картону депонованих потписа и морају бити оверени печатом понуђача.

Наручилац има право да наплати меницу за отклањање недостатака у гарантном року у свим ситуацијама када Понуђач коме је додељен уговор не поштује све уговорне обавезе на начин и у року који је уговорен, као што је: неотклањање неисправности у гарантном року.

Уколико не наступе горе наведене околности, Наручилац је дужан да након истека рока средства обезбеђења, без одлагања, исто врати Понуђачу коме је додељен уговор.

Понуђач коме је додељен уговор може уместо менице доставити банкарску гаранцију као средство за отклањање недостатака у гарантном року, безусловну, наплативу на први позив и без приговора, на износ од 5% од укупно уговорене вредности без ПДВ-а са роком важења 30 дана дужим од рока важења гарантног рока, која мора бити наплатива у свим ситуацијама када Понуђач коме је додељен уговор не поштује све уговорне обавезе на начин и у року који је уговорен, као што је: неотклањање неисправности у гарантном року и која мора важити све време трајања гарантног периода.

Уколико не наступе горе наведене околности, Наручилац је дужан да након истека рока средства обезбеђења, без одлагања, исто врати Понуђачу коме је додељен уговор.

Наручилац неће наплатити средство за отклањање недостатака у гарантном року услед наступања околности (виша сила) и у ситуацијама када су недостаци настали чињењем од стране Наручиоца.

Понуђач коме је додељен уговор се обавезује да у случају да средство финансијског обезбеђења буде наплаћено, достави под истим условима, уколико то захтева Наручилац, ново средство финансијског обезбеђења у висини од 5 % нереализованог износа укупне вредности уговора без ПДВ-а.

Све трошкове добијања, продужења и активирања средства обезбеђења сноси Понуђач коме је додељен уговор.

Рок за достављање нове менице или банкарске гаранције је 7 дана од дана добијања писаног позива Наручиоца за доставу исте.

VIII ОБРАЗАЦ ПОНУДЕ И ОСТАЛИ ОБАВЕЗНИ ОБРАСЦИ КОЈЕ ЈЕ ПОНУЂАЧ ДУЖАН ДА ДОСТАВИ УЗ ПОНУДУ

Напомена: ПОНУДА мора бити достављена на ОБРАСЦИМА 1-8 или на обрасцима идентичне садржине

1) ОПШТИ ПОДАЦИ О ПОНУЂАЧУ/ПОДИЗВОЂАЧУ/ЗАЈЕДНИЧКА ПОНУДА - Образац 1

Образац општих података о понуђачу/подизвођачу/заједничка понуда попуњава, потписује и оверава понуђач или овлашћени представник понуђача у случају заједничке понуде - Образац 1. Уколико понуђач намерава да извршење набавке делимично повери подизвођачу потребно је да у обрасцу 1 наведе све податке о подизвођачу (пословно име или скраћени назив из одговарајућег регистра, адреса седишта, матични број, ПИБ, лице за контакт, телефон, факс, део набавке који ће бити поверен подизвођачу и податак о проценту укупне вредности набавке који ће поверити подизвођачу). Образац 1 копирати онолико пута колико има подизвођача у понуди и за сваког навести све податке.

У случају подношења заједничке понуде (Група понуђача), потребно је Образац 1 копирати онолико пута колико има понуђача у Заједничкој понуди и у наведеном обрасцу (образац 1 - Општи подаци о понуђачу), у рубрици подаци о понуђачу попунити све податке о сваком понуђачу понаособ.

У случају подношења заједничке понуде, (Група понуђача) уз Образац 1 доставља споразум којим се понуђачи из групе међусобно и према наручиоцу обавезују на извршење јавне набавке, а који обавезно садржи податке о:

- 1) податке о члану групе који ће бити носилац посла, односно који ће поднети понуду и који ће заступати групу понуђача пред наручиоцем и
- 2) опис послова сваког од понуђача из групе понуђача у извршењу уговора.

2) ОБРАЗАЦ ПОНУДЕ - Образац 2

Понуђач доставља понуду за онолико партија за колико је заинтересован.

У обрасцу понуде понуђач је дужан да понуди све ставке из конкретне партије за коју конкурише.

У обрасцу понуде понуђач мора да попуни све захтеване податке (назив произвођача понуђеног добра, земљу порекла понуђеног добра, каталожки број понуђеног добра, рок испоруке, начин и рок плаћања, гарантни период, опција понуде и цене) - за партије за које понуђач доставља понуду.

Све стране обрасца понуде попуњава, потписује и оверава понуђач или овлашћени представник понуђача у случају заједничке понуде - за партије за које понуђач доставља понуду.

Након закључења уговора о јавној набавци наручилац може да дозволи промену цене или других битних елемената уговора (рокова испоруке, начина и рокова плаћања, гарантног периода) само из објективних разлога који нису постојали у моменту закључења уговора и на које уговорне стране нису могле утицати својом вољом (нпр. ванредне околности, измена законских прописа који су у вези са предметом уговора, велике осцилације цена на тржишту..)

а) Цене у понуди

Све цене морају бити изражене у српским динарима и са урачунатим зависним трошковима набавке на паритету магацин ГСП-а.

Уколико понуђач у својој понуди наведе попусте и/или посебне погодности, ти попусти/посебне погодности неће бити од утицаја приликом избора најповољније понуде, уколико нису укалкулисани у саму понуду (дату цену).

Уколико понуђач исказе цену у страниј валути, а наручилац ту могућност није предвидео конкурсном документацијом, понуда ће бити одбијена као неприхватљива.

Уколико цене буду различито исказане у образцу понуде (Образцу 2), образцу структуре цена (Образцу 3) и образцу модела уговора (Образцу 8), меродавним ће се сматрати цене дате у образцу понуде (Образцу 2).

б) Начин плаћања и рокови плаћања

Рок одложеног плаћања је 45 дана од дана достављања исправне фактуре Наручиоцу.

Сваки понуђени рок дужи од 45 дана, биће рок од 45 дана.

Наручилац не издаје финансијске гаранције плаћања.

Наручилац не прихвата никакво додатно условљавање од стране понуђача по питању услова, рока и начина плаћања.

в) Рокови испоруке

Најдужи рок испоруке **за партије 1-123, 125, 127-132, 136-139** који Наручилац може да прихвати износи **30 дана**, а **за партије 124, 126, 133, 134 и 135** најдужи рок испоруке који Наручилац може да прихвати износи **90 дана** од дана пријема писаног позива наручиоца.

Наручилац не прихвата никакво додатно условљавање од стране понуђача по питању рока испоруке.

Место испоруке добара је на адреси Наручиоца.

Понуђач сноси све трошкове и ризике у вези са допремањем добара до места опредељења.

г) Рок важења понуде (опција понуде)

Рок важења понуде не може бити краћи од 60 дана од дана јавног отварања понуда.

Понуда у којој није дат рок важности понуде (опција понуде) као и понуда која има краћи рок важења од минимално захтеваног у претходном ставу биће одбијена као неприхватљива

д) Гарантни период

Минимални гарантни период **за партије 1 – 12**, а који је Наручилац спреман да прихвати је **12 месеца** рачунајући од дана уградње предметних добара, **за све остале партије** износи **12 месеца** рачунајући од дана испоруке предметних добара.

3) СТРУКТУРА ЦЕНЕ - Образац 3

Понуђач уз понуду доставља Образац структуре цене (Образац 3) у складу са чланом 12. Правилника о обавезним елементима конкурсне документације у поступцима јавних набавки начину доказивања испуњености услова (Сл.гласник РС 86/15). У обрасцу структуре цене по потреби наводе се основни елементи понуђене цене:

- 1) цена (јединична и укупна) са и без ПДВ-а;
- 2) процентуално учешће одређене врсте трошкова у случају када је наведени податак неопходан ради усклађивања цене током периода трајања уговора, односно оквирног споразума (учешће трошкова материјала, рада, енергената и др.). (понуђач сам одлучује које елементе ће навести и исказати у динарима).

Сматраће се да је сачињен образац структуре цене, уколико су основни елементи понуђене цене садржани у обрасцу понуде.

Образац структуре цене попуњава, потписује и оверава понуђач или овлашћени представник понуђача у случају заједничке понуде - Образац 3.

Уколико Понуђач уз понуду достави **потписан и оверен али непопуњен образац структуре цене**, понуда неће бити оцењена као неприхватљива уколико су основни елементи понуђене цене садржани у обрасцу понуде.

Уколико Понуђач уз понуду достави **потписан и оверен али непопуњен образац структуре цене**, понуда неће бити одбијена као неприхватљива али **понуђач неће имати право** да се након закључења уговора примене одредбе члана 115. став 2. ЗЈН (уколико у току уговореног периода на тржишту наступе околности предвиђене одговарајућим чланом уговора, Понуђач има право да по једном од основа наведених у структури цене поднесе захтев за промену цене).

Уколико Понуђач уз понуду достави **потписан и оверени попуњен образац структуре цене - Образац 3**, потребно је да у обрасцу 3 наведе све елементе који утичу на формирање понуђене цене (понуђач сам одлучује које елементе ће навести и исказати у динарима).

У складу са елементима које понуђач буде навео у образцу 3, стиче право да се након закључења уговора примене одредбе члана 115. став 2. ЗЈН (уколико у току уговореног периода на тржишту наступе околности предвиђене одговарајућим чланом уговора, Понуђач има право да по једном од основа наведених у структури цене поднесе захтев за промену цене).

За сваку ставку у оквиру партије потребно је уписати следеће:

- Број партије на коју се односи структура цене - **колона 1**,
- Редни број ставке на коју се односи структура цене - **колона 2**,
- Јединичну цену без ПДВ-а - **колона 3**,
- Износ за сваки од трошкова који чини наведену јединичну цену (понуђач сам одлучује које елементе ће навести и исказати у динарима - нпр. набавна цена, трошкови испоруке, монтаже, царине, превоза, материјала, радне снаге... итд.). Збир свих наведених трошкова треба да чини јединичну цену без ПДВ-а - **колона 4**,
- Стопу ПДВ-а (у процентима) - **колона 5**,

- Износ ПДВ-а на наведену јединичну цену - **колона 6**,
- Износ укупне цене без ПДВ-а (јединична цена x количина) - **колона 7**,
- Износ ПДВ-а на укупну цену- **колона 8**,
- Износ укупне цене са ПДВ-ом - **колона 9**.

Потребно је да понуђач прикаже структуру цене за сваку партију/ставку посебно.

Дозвољено је да Понуђач Образац 3 копира онолико пута колико је потребно.

Цене наведене у Обрасцу 3 морају одговарати ценама наведеним у Обрасцу понуде.

Уколико Понуђач уз понуду не достави Образац 3 или достави Образац 3 који није потписан и оверен, понуда ће бити оцењена као неприхватљива.

4) ОБРАЗАЦ ТРОШКОВА ПРИПРЕМЕ ПОНУДЕ - Образац 4

Понуђач може да у оквиру понуде достави укупан износ и структуру трошкова припремања понуде.

Понуђач попуњава, потписује и оверава, а у случају заједничке понуде овлашћени представник Образац трошкова припреме понуде - Образац 4, уколико понуђач доставља образац трошкова.

Образац треба да садржати трошкове прибављања средстава обезбеђења.

Уколико понуђач у понуди не достави Образац 4 или га не достави на начин како је то захтевано, наручилац неће бити у обавези да надокнади трошкове припремања понуде ако обустави поступак јавне набавке из разлога који су на страни наручиоца.

5) ОБРАЗАЦ ИЗЈАВЕ О НЕЗАВИСНОЈ ПОНУДИ - Образац 5

Понуђач потписује и оверава печатом, **а у случају заједничке понуде сви чланови групе потписују и оверавају печатом**, изјаву којом потврђује под пуном материјалном и кривичном одговорношћу, да је понуду поднео независно, без договора са другим понуђачима или заинтересованим лицима - Образац 5.

У случају постојања основане сумње у истинитост изјаве о независној понуди, наручилац ће одмах обавестити организацију надлежну за заштиту конкуренције.

6) МЕНИЧНО ПИСМО-ОВЛАШЋЕЊЕ ЗА ОЗБИЉНОСТ ПОНУДЕ - Образац 6

Понуђач попуњава, потписује и оверава, а у случају заједничке понуде овлашћени представник, Образац менично писмо-овлашћење за озбиљност понуде (које мора бити потписано од стране овлашћеног лица из картона депонованих потписа) - Образац 6.

Уз Образац меничног писма потребно је доставити:

- бланко сопствену меницу (само потписана од стране овлашћеног лица из картона депонованих потписа и оверена печатом понуђача)
- картон депонованих потписа (из пословне банке понуђача)

Приликом стручне оцене понуда, Наручилац ће извршити проверу код Народне Банке Србије, да ли је достављена меница наведеног серијског броја регистрована (по основу учешћа на тендеру).

Уколико се након провере утврди да достављена меница наведеног серијског броја није регистрована (или није регистрована по основу учешћа на тендеру), **Наручилац ће понуђачу оставити рок не дужи од 3 дана**, да достави доказ да је иста регистрована, у супротном, понуда ће бити одбијена као неприхватљива.

Менично овлашћење треба да гласи на износ од минимум 5% укупне вредности понуде (укупна вредност свих понуђених партија) без ПДВ-а.

Меница и менично писмо-овлашћење морају бити потписани од стране лица које је наведено у картону депонованих потписа и морају бити оверени печатом понуђача.

Бланко сопствена меница за озбиљност понуде ће бити враћена понуђачу, након закључења уговора, даном достављања менице за добро извршење посла.

Понуђач може уместо Обрасца 6 и менице доставити банкарску гаранцију, неопозиву, без приговора, безусловну, наплативу на први позив, на износ од минимум 5% укупне вредности понуде (укупна вредност свих понуђених партија) без ПДВ-а, као средство за озбиљност понуде.

7) ИЗЈАВА ПОНУЂАЧА О ПОШТОВАЊУ ОБАВЕЗА ИЗ ВАЖЕЋИХ ПРОПИСА О ЗАШТИТИ НА РАДУ, ЗАПОШЉАВАЊУ И УСЛОВИМА РАДА, ЗАШТИТИ ЖИВОТНЕ СРЕДИНЕ, ДА НЕМА ЗАБРАНУ ОБАВЉАЊА ДЕЛАТНОСТИ КОЈА ЈЕ НА СНАЗИ У ВРЕМЕ ПОДНОШЕЊА ПОНУДА - Образац 7

Образац изјаве о поштовању обавеза из важећих прописа о заштити на раду, запошљавању и условима рада, заштити животне средине, да нема забрану обављања делатности која је на снази у време подношења понуде - Образац 7.

Уколико понуду подноси група понуђача, Изјава мора бити потписана од стране овлашћеног лица сваког понуђача из групе понуђача и оверена печатом (сваки од понуђача доставља посебну изјаву).

Уколико понуђач у понуди не достави Образац 7 или га не достави на начин како је то захтевано понуда ће бити одбијена као неприхватљива.

8) МОДЕЛ УГОВОРА - Образац 8

Понуђач а у случају заједничке понуде овлашћени представник, попуњава заглавље модела уговора (тачка 1 модела уговора), потписује исти и оверава. Може да попуни и битне елементе уговора, за партије за које доставља понуду - цене, назив произвођача понуђеног добра, земљу порекла понуђеног добра, каталожки број понуђеног добра, рок испоруке, начин и рок плаћања, гарантни период.

Уколико исти не буду попуњени, а попуњени су у Обрасцу понуде, биће меродавни подаци из понуде.

ПОНУДА КОЈА НЕ САДРЖИ СВЕ ОБРАСЦЕ, ОСИМ ОБРАЗЦА 1 - ОПШТИ ПОДАЦИ О ПОНУЂАЧУ/ПОДИЗВОЂАЧУ/ЗАЈЕДНИЧКА ПОНУДА (уколико се подаци из образаца 1 могу утврдити из остале документације) или ОБРАЗЦА 4 - ТРОШКОВИ ПРИПРЕМАЊА ПОНУДЕ или ОБРАЗЦА 6 - МЕНИЧНО ПИСМО-ОВЛАШЋЕЊЕ ЗА ОЗБИЉНОСТ ПОНУДЕ (уколико Наручилац остави додатни рок за достављање Образаца 6 или уколико понуђач у понуди достави банкарску гаранцију као средство финансијског обезбеђења за озбиљност понуде), ИЛИ ОБРАСЦЕ КОЈИ СУ ИДЕНТИЧНИ НАВЕДЕНИМ ОБРАСЦИМА, ДОКАЗЕ И ЗАХТЕВЕ ДЕФИНИСАНЕ КОНКУРСНОМ ДОКУМЕНТАЦИЈОМ БИЋЕ ОДБИЈЕНА КАО НЕПРИХВАТЉИВА. НАРУЧИЛАЦ НЕЋЕ ОДБИТИ ПОНУДУ У СИТУАЦИЈИ КАДА ИЗ ПОНУДЕ МОЖЕ УТВРДИТИ ИСПУЊЕНОСТ ЗАХТЕВАНОГ УСЛОВА (нпр. ако се подаци налазе у једном од образаца, а не налазе се у другом обрасцу).

IX ТЕНДЕРСКИ ОБРАСЦИ

ОПШТИ ПОДАЦИ О ПОНУЂАЧУ/ПОДИЗВОЂАЧУ/ЗАЈЕДНИЧКА ПОНУДА		ОБРАЗАЦ 1
ПОДАЦИ О ПОНУЂАЧУ		
Назив понуђача (пуно пословно име или скраћени назив из одговарајућег регистра)		
Назив и седиште понуђача (улица, број, место)		
Општина		
Генерални директор/директор (заокружити)		
Лице које ће потписати уговор		
Лице за контакт		
Број телефона		
Број факса		
Електронска пошта		
Текући рачун предузећа и назив пословне банке понуђача		
Матични број предузећа		
Порески идентификациони број предузећа		
Тип понуђача (правна форма организације предузећа – ДОО, АД, Јавно предузеће, ортачко, командитно...)		
Организациони део (опционо) Односи се на постојање огранака (да ли је ОЈ, Погон, Јединице...), уколико исти не постоје у оквиру предузећа није потребно ништа уносити.		
Врста правног лица (Микро; Мало; Средње; Велико; Физичко лице) - понуђач уписује врсту правног лица		
Понуђач је уписан у Регистар понуђача који води АПР (ЗАОКРУЖИТИ ДА или НЕ)	ДА	НЕ
ЗАЈЕДНИЧКА ПОНУДА: У случају подношења заједничке понуде (Група понуђача), потребно је заокружити "ДА" (Уколико има више учесника заједничке понуде, копирати образац 1 онолико пута колико је УЧЕСНИКА У ЗАЈЕДНИЧКОЈ ПОНУДИ и за сваког попунити податке о понуђачу)	ДА	
ПОДАЦИ О ПОДИЗВОЂАЧУ		
Назив и седиште подизвођача		
Лице за контакт		
Телефон и факс		
Електронска пошта		
Матични број предузећа		
Порески идентификациони број предузећа		
Део НАБАВКЕ који ће бити поверен подизвођачу		
Процент укупне вредности набавке који ће понуђач поверити подизвођачу		
Датум:		Потпис
Печат понуђача		

ОБРАЗАЦ ПОНУДЕ**ОБРАЗАЦ 2**
страна 1/24**ПАРТИЈА 1: ПРЕДЊИ КОЧНИ ЦИЛИНДРИ ВОЗИЛА О345С**

Бр. Ставке	Шифра ГСП	Назив	Каталогски број произвођача или одговарајуће	Јед. мере	Орјент . годишње количине	Назив произвођача и земља порекла понуђеног добра	Каталогски број понуђеног добра	Јединична цена без ПДВ-а	Укупна вредност ставке без ПДВ-а
1	109841101	CILINDAR, KOCNI 20" PREDNJE OSOV. O345C DESNI	A.002.420.06.24 (Mercedes) 423.105.409.0 (WABCO) BZ3480 (KNORR) 5.425.02.005.0 PPT 02.2390202 AIR FREN COJ006405 Cojali	kom	6				
2	109842001	CILINDAR, KOCNI 20" PREDNJE OSOV. O345C LEVI	A.002.420.05.24 (Mercedes) 423.105.408.0 (WABCO) BZ3490 (KNORR) 5.425.02.004.0 PPT 02.2390202 AIR FREN COJ006404 Cojali	kom	6				
УКУПНА ВРЕДНОСТ ПОНУДЕ ЗА ПАРТИЈУ 1 БЕЗ ПДВ-а									

ПОНУЂАЧ МОРА ПОНУДИТИ СВЕ СТАВКЕ У ОКВИРУ ПАРТИЈЕ ЗА КОЈУ ПОДНОСИ ПОНУДУ.**ПАРТИЈА 2: ПРЕДЊИ КОЧНИ ЦИЛИНДРИ ВОЗИЛА ИК-112М**

Бр. Ставке	Шифра ГСП	Назив	Каталогски број произвођача или одговарајуће	Јед. мере	Орјент . годишње количине	Назив произвођача и земља порекла понуђеног добра	Каталогски број понуђеног добра	Јединична цена без ПДВ-а	Укупна вредност ставке без ПДВ-а
1	116682401	CILINDAR, KOCNI LEVI OS.VOK 07-B17 MEMBRANSKI 15mm 20" IK-112M	81.51101.6514 MAN K017982 KNORR	kom	6				
2	116683201	CILINDAR, KOCNI DESNI OS.VOK 07-B17 MEMBRAN. 15mm 20" IK-112M	81.51101.6515 MAN K017983 KNORR	kom	4				
УКУПНА ВРЕДНОСТ ПОНУДЕ ЗА ПАРТИЈУ 2 БЕЗ ПДВ-а									

ПОНУЂАЧ МОРА ПОНУДИТИ СВЕ СТАВКЕ У ОКВИРУ ПАРТИЈЕ ЗА КОЈУ ПОДНОСИ ПОНУДУ.

М.П.

ПОНУЂАЧ

ОБРАЗАЦ ПОНУДЕ**ОБРАЗАЦ 2**
страна 2/24**ПАРТИЈА 3: КОЧНИ ЦИЛИНДРИ ВОЗИЛА SOLARIS U18**

Бр. Ставке	Шифра ГСП	Назив	Каталожки број произвођача или одговарајуће	Јед. мере	Орјент . годишње количине	Назив произвођача и земља порекла понуђеног добра	Каталожки број понуђеног добра	Јединична цена без ПДВ-а	Укупна вредност ставке без ПДВ-а
1	120042901	CILINDAR, KOCIONI MEMBRANSKI PREDNJE OSOVINE LEVI SOLARIS U18	0820-352-181 SOLARIS BS 3403 KNORR	kom	4				
2	120041001	CILINDAR, KOCIONI TRISTOP POGONSKE OSOVINE SOLARIS U18	1114-000-005 SOLARIS BS 9520 KNORR	kom	26				
УКУПНА ВРЕДНОСТ ПОНУДЕ ЗА ПАРТИЈУ 3 БЕЗ ПДВ-а									

ПОНУЂАЧ МОРА ПОНУДИТИ СВЕ СТАВКЕ У ОКВИРУ ПАРТИЈЕ ЗА КОЈУ ПОДНОСИ ПОНУДУ.

Бр. пар.	Шифра ГСП-а	Назив	Каталожки број произвођача или одговарајуће	Јед. мере	Орјент . годишње количине	Назив произвођача и земља порекла понуђеног добра	Каталожки број понуђеног добра	Јединична цена без ПДВ-а	Укупна вредност партије без ПДВ-а
4	111901001	CILINDAR, KOCNI TRISTOP FAP A537 LEVI	206-44570 PPT	kom	8				
5	111201501	CILINDAR, KOCNI 20" CELJUST SL/SG,IK103/201	423.505.000.0 (WABCO) BS3404 (KNORR) 125.200.001 (HALDEX) 5.425.00.003.0 (PPT)	kom	12				
6	101858201	CILINDAR, KOCNI TRISTOP 30/30 IK	925.492.102.0 (WABCO) 206.44560 (PPT) BZ9657 (KNORR) 02.303000 AIR FREN	kom	100				
7	107139401	CILINDAR, KOCNI TRISTOP 24/24 IK	925.491.141.0 (WABCO) 206.44520 (PPT)	kom	30				
8	109046101	CILINDAR, KOCNI TRISTOP 30/30 SL/SG	81.50410.6537 (MAN) BZ9631 (KNORR)	kom	40				
9	109241301	CILINDAR, KOCNI TRISTOP O345C E2	A.013.420.64.18 Mercedes BZ 9667 KNORR A.013.420.66.18 Mercedes 925.422.208.0 WABCO 02.303000 AIR FREN	kom	6				
10	114004301	CILINDAR, KOCNI TRISTOP IK112/218	0501.317.962 (ZF) BS8506 (KNORR)	kom	60				

ПОНУЂАЧ

М.П.

ОБРАЗАЦ ПОНУДЕ

ОБРАЗАЦ 2
страна 3/24

Бр. пар.	Шифра ГСП-а	Назив	Каталогски број произвођача или одговарајуће	Јед. мере	Орјент . годишње количине	Назив произвођача и земља порекла понуђеног добра	Каталогски број понуђеног добра	Јединична цена без ПДВ-а	Укупна вредност партије без ПДВ-а
11	116686701	CILINDAR, TRISTOP POG./CEN.OS AV132/80 HONP-13100 (15mm 20/24") IK-112M/IK218M	81.50410.6895 MAN K012376 KNORR	kom	26				
12	125207001	CILINDAR, MEMBRANSKI KOCNI PREDNJE OSOVINE DESNI IK112LE	A.008.420.37.24 MERCEDES K004485N00 KNORR	kom	4				

ПАРТИЈА 13: МЕМБРАНЕ КОЧНИХ ЦИЛИНДАРА

Бр. Ставке	Шифра ГСП	Назив	Каталогски број произвођача или одговарајуће	Јед. мере	Орјент . годишње количине	Назив произвођача и земља порекла понуђеног добра	Каталогски број понуђеног добра	Јединична цена без ПДВ-а	Укупна вредност ставке без ПДВ-а
1	100166301	MEMBRANA, KOCNOG CILIN.20"-PLICA OS.831 IK111	897.120.525.4 (WABCO) RZ 5.425.02.002.0 PPT	kom	30				
2	102544901	MEMBRANA, TRISTOP CILINDRA 30" IK,ZIU	897.120.540.4 (WABCO) RM 5.814.40.003.4 PPT 6001121 Cojali	kom	300				
3	106431201	MEMBRANA, TRISTOP CILINDRA 24" IK102/111/166	897.120.535.4 (WABCO) RM 5.814.40.002.4 PPT	kom	80				
УКУПНА ВРЕДНОСТ ПОНУДЕ ЗА ПАРТИЈУ 13 БЕЗ ПДВ-а									

ПОНУЂАЧ МОРА ПОНУДИТИ СВЕ СТАВКЕ У ОКВИРУ ПАРТИЈЕ ЗА КОЈУ ПОДНОСИ ПОНУДУ.

М.П.

ПОНУЂАЧ

ОБРАЗАЦ ПОНУДЕ**ОБРАЗАЦ 2**
страна 4/24**ПАРТИЈА 14: СЕТОВИ КОЧНИХ ЦИЛИНДАРА**

Бр. Ставке	Шифра ГСП	Назив	Каталогски број произвођача или одговарајуће	Јед. мере	Орјент . годишње количине	Назив произвођача и земља порекла понуђеног добра	Каталогски број понуђеног добра	Јединична цена без ПДВ-а	Укупна вредност ставке без ПДВ-а
1	102585601	SET, DELOVA TRISTOP CILINDRA 24/24 IK,ZIU	RD 206.44520 (PPT) 5.436.06.002.0 (PPT) 631.124.120 (POLYSEAL)	set	50				
2	102586401	SET, DELOVA TRISTOP CILINDRA 30/30 PPT IK,ZIU	RD 206.44560 (PTT) 5.437.07.002.0 (PTT) RD 206.44570 (PTT) 631.130.200 (POLYSEAL)	set	200				
УКУПНА ВРЕДНОСТ ПОНУДЕ ЗА ПАРТИЈУ 14 БЕЗ ПДВ-а									

ПОНУЂАЧ МОРА ПОНУДИТИ СВЕ СТАВКЕ У ОКВИРУ ПАРТИЈЕ ЗА КОЈУ ПОДНОСИ ПОНУДУ.**ПАРТИЈА 15: ДЕЛОВИ КОЧНИХ ЦИЛИНДАРА**

Бр. Ставке	Шифра ГСП	Назив	Каталогски број произвођача или одговарајуће	Јед. мере	Орјент . годишње количине	Назив произвођача и земља порекла понуђеног добра	Каталогски број понуђеног добра	Јединична цена без ПДВ-а	Укупна вредност ставке без ПДВ-а
1	100167101	POTISKIVAC, MEMBRANE TRISTOP CILIND.206-44560	925.322.623.4 PPT	kom	10				
2	102587201	VILJUSKA, M16X1.5 TRISTOP CILINDRA PPT	206-43070 PPT	kom	20				
УКУПНА ВРЕДНОСТ ПОНУДЕ ЗА ПАРТИЈУ 15 БЕЗ ПДВ-а									

ПОНУЂАЧ МОРА ПОНУДИТИ СВЕ СТАВКЕ У ОКВИРУ ПАРТИЈЕ ЗА КОЈУ ПОДНОСИ ПОНУДУ.**ПАРТИЈА 16: ВЕНТИЛ ЧЕТВОРОКРУЖНИ**

Бр. Ставке	Шифра ГСП	Назив	Каталогски број произвођача или одговарајуће	Јед. мере	Орјент . годишње количине	Назив произвођача и земља порекла понуђеног добра	Каталогски број понуђеног добра	Јединична цена без ПДВ-а	Укупна вредност ставке без ПДВ-а
1	101835301	VENTIL, CETVOROKRUZNI ZASTITNI VAZD.INSTALAC.	934.702.041.0 (WABCO) AE4434 (KNORR) 5.241.14.041.0 (PPT)	kom	30				
2	102251201	SET, DELOVA VENTILA 4-KRUZNOG ZASTITNOG PPT	934.702.000.2 (WABCO) RD 5.241.14.000.0 PPT 6012002 Cojali	set	130				
УКУПНА ВРЕДНОСТ ПОНУДЕ ЗА ПАРТИЈУ 16 БЕЗ ПДВ-а									

ПОНУЂАЧ МОРА ПОНУДИТИ СВЕ СТАВКЕ У ОКВИРУ ПАРТИЈЕ ЗА КОЈУ ПОДНОСИ ПОНУДУ

ПОНУЂАЧ

М.П. _____

ОБРАЗАЦ ПОНУДЕ**ОБРАЗАЦ 2**
страна 5/24**ПАРТИЈА 17: ВЕНТИЛ ЧЕТВОРОКРУЖНИ SG313**

Бр. Ставке	Шифра ГСП	Назив	Каталожки број произвођача или одговарајуће	Јед. мере	Орјент . годишње количине	Назив произвођача и земља порекла понуђеног добра	Каталожки број понуђеног добра	Јединична цена без ПДВ-а	Укупна вредност ставке без ПДВ-а
1	109081001	VENTIL, CETVOROKRUZNI ZASTITNI MAN,SG,ZIU	81.52151.6074 (MAN) 934.702.322.0 (WABCO) AE4447 (KNORR) 5.241.14.320.0 (PPT) 2322417 Cojali	kom	20				
2	117655201	SET, DELOVA 4- KRUZNOG VENTILA SG313	934.714.923.02 (WABCO)	set	28				
УКУПНА ВРЕДНОСТ ПОНУДЕ ЗА ПАРТИЈУ 17 БЕЗ ПДВ-а									

ПОНУЂАЧ МОРА ПОНУДИТИ СВЕ СТАВКЕ У ОКВИРУ ПАРТИЈЕ ЗА КОЈУ ПОДНОСИ ПОНУДУ.

Бр. пар.	Шифра ГСП-а	Назив	Каталожки број произвођача или одговарајуће	Јед. мере	Орјент . годишње количине	Назив произвођача и земља порекла понуђеног добра	Каталожки број понуђеног добра	Јединична цена без ПДВ-а	Укупна вредност партије без ПДВ-а
18	120469601	VENTIL, CETVOROKRUZNI I SOLARIS	II38801F KNORR 934.714.125.0 WABCO 2222425 Cojali	kom	16				
19	109232401	VENTIL, CETVOROKRUZNI I ZASTITNI WABCO O345C	A.003.431.69.06 (Mercedes) 934.714.125.0 (WABCO) 5.241.14.612.0 (PPT)	kom	4				
20	118250101	VENTIL, CETVOROKRUZNI I ZASTITNI IK- 112M	81.52151.6105 MAN <u>934.714.400.0</u> Wabco <u>AE4609</u> KNORR	kom	4				
21	125202001	VENTIL, CETVOROKRUZNI I ZASTITNI IK112LE	A.003.431.57.06 Mercedes <u>934.705.005.0</u> Wabco AE4510 KNORR	kom	4				

М.П.

ПОНУЂАЧ

ОБРАЗАЦ ПОНУДЕ**ОБРАЗАЦ 2**
страна 6/24**ДВОКРУЖНИ ВЕНТИЛИ**

Бр. пар.	Шифра ГСП-а	Назив	Каталожки број произвођача или одговарајуће	Јед. мере	Орјент . годишње количине	Назив произвођача и земља порекла понуђеног добра	Каталожки број понуђеног добра	Јединична цена без ПДВ-а	Укупна вредност партије без ПДВ-а
22	108846701	PEDALA, DVOKRUZ.KOCNOG VENTILA IK103/201	461.318.003.0 (WABCO) MB 4745-I89741 (KNORR) 5.211.18.800.0 PPT	kom	4				
23	109235901	VENTIL, DVOKRUZNI KOCNI SA PEDALOM O345C SKL	A.004.431.01.05 (Mercedes) 461.318.551.0 (WABCO)	kom	4				
24	116688301	CILINDAR, GLAVNI KOCNI SA ELEKTRON.EBS IK218M	81.52130.6311 (MAN) 480.020.026.0 (WABCO) 480.020.022.0 (WABCO)	kom	2				
25	125064701	VENTIL, GLAVNI KOCNI EBS-A IK-112LE	A 0044316305 MERCEDES 480.001.005.0 WABCO	kom	2				
26	120244801	VENTIL, GLAVNI KOCIONI SOLARIS U18	1102-408-020 (SOLARIS) 480.002.022.0 (WABCO)	kom	4				
27	116494501	PEDALA, KOCNICE MAZ-203	461.318.047.0 WABCO K001967 KNORR	kom	1				
28	105573901	SET, DELOVA VENTILA DVOKRUZNOG KOCNOG IK,MAN	81.52130.6104 (MAN) 461.315.005.2 (WABCO) RD 5.211.12.008.0 PPT	set	40				
29	108847501	SET, DELOVA VENTILA DVOKRUZNOG KOC.KNOR IK103	I 90120 (KNORR)	set	40				
30	113812001	SET, DELOVA VENTILA DVOKRUZNOG KOCNOG SG313	461.315.915.2 (WABCO) RD 5.211.12.008.0 PPT	set	47				

ПОНУЂАЧ

М.П.

ОБРАЗАЦ ПОНУДЕ**ОБРАЗАЦ 2**
страна 7/24**РУЧНИ КОЧНИ ВЕНТИЛИ**

Бр. пар.	Шифра ГСП-а	Назив	Каталожки број произвођача или одговарајуће	Јед. мере	Орјент . годишње количине	Назив произвођача и земља порекла понуђеног добра	Каталожки број понуђеног добра	Јединична цена без ПДВ-а	Укупна вредност партије без ПДВ-а
31	101848501	VENTIL, RUCNI KOCNI - STANICNA SA 4 IZVODA	961.703.001.0 (WABCO) 206.27000 (PPT)	kom	13				
32	108922601	VENTIL, RUCNI KOCNI-STANICNA MAN SG313/NL-202/IK-112M	81.52315.6086 (MAN) HB1189 (KNORR) 961.722.262.0 (WABCO) 2224423 Cojali	kom	10				
33	109343601	VENTIL, RUCNI KOCNI-STAN. A537/IK112/218	961.723.005.0 (WABCO) 5.214.22.005.0 (PPT)	kom	15				
34	125193701	VENTIL, RUCNI STANICNE KOCNICE IK112LE	A.003.430.75.81 MERCEDES K038805N00 KNORR 2324128 Cojali	kom	5				
35	111110801	SET, DELOVA VENTILA RUCNOG KOCNOG SG313	I 93149008 KNOR	set	15				
36	120761001	PREKIDAC, PNEUMATSKI RUCNE KOCNICE SOLARIS	1021-406-000 SOLARIS	kom	12				

ПАРТИЈА 37: ИСУШИВАЧ ВАЗДУХА ДВОГЛАВИ

Бр. Ставке	Шифра ГСП	Назив	Каталожки број произвођача или одговарајуће	Јед. мере	Орјент . годишње количине	Назив произвођача и земља порекла понуђеног добра	Каталожки број понуђеног добра	Јединична цена без ПДВ-а	Укупна вредност ставке без ПДВ-а
1	113910001	ISUSIVAC, VAZDUHA DVOGLAVI 10BAR IK112N/218N	432.432.199.0 WABCO	kom	8				
2	113808101	SET, DELOVA ISUSIVACA VAZDUHA-DVOKOM.WABCO	432.432.000.2 WABCO	set	20				
УКУПНА ВРЕДНОСТ ПОНУДЕ ЗА ПАРТИЈУ 37 БЕЗ ПДВ-а									

ПОНУЂАЧ МОРА ПОНУДИТИ СВЕ СТАВКЕ У ОКВИРУ ПАРТИЈЕ ЗА КОЈУ ПОДНОСИ ПОНУДУ.

ПОНУЂАЧ

М.П.

ОБРАЗАЦ ПОНУДЕ

ОБРАЗАЦ 2
страна 8/24

Бр. пар.	Шифра ГСП-а	Назив	Каталогски број произвођача или одговарајуће	Јед. мере	Орјент . годишње количине	Назив произвођача и земља порекла понуђеног добра	Каталогски број понуђеног добра	Јединична цена без ПДВ-а	Укупна вредност партије без ПДВ-а
38	106151801	ULOZAK, ISUSIVACA VAZDUHA MAN,IK,MB,FAP,ZIU,DUWAG	82.52102.0013 (MAN) 432.410.222.7 (WABCO) II40100F (KNORR) RD 5.242.12.002.2 PPT	kom	600				
39	108849101	ISUSIVAC, VAZDUHA 8.1bar IK, ZIU	II37662 (KNORR) 432.410.102.0 (WABCO) 5.242.22.115.0 (PPT) 2210154 Cojali	kom	26				
40	106153401	SET, DELOVA ISUSIVACA VAZDUHA 8.1bar KNORR	I-87918 (KNORR)	set	55				
41	116691301	ODULJIVAC, VAZDUSNE INSTALACIJE IK218M/IK112M	81.52102.6104 (MAN) 81.52102-6397 (MAN) 432.410.116.0 (WABCO) LA8210 (KNORR)	kom	6				
42	120377001	SUSAC, VAZDUHA SOLARIS U18	1102-751-140 SOLARIS 432.410.022.0 (WABCO) 2210112 Cojali	kom	20				
43	125203801	SUSAC, VAZDUHA SA GREJACEM IK112LE	A.000.430.88.15 MERCEDES 932 400 018 0 WABCO	kom	1				
44	114174001	REDUKTOR, PRITISKA VAZD.8BAR IK112N/218N	475.010.006.0 WABCO 206.10750-80 PPT DB 1175 KNORR 4.67394 DT	kom	6				
45	101834501	REDUKTOR, PRITISKA VAZD.7.3bar IK,SG313 SAN.	475.010.015.0 (WABCO) 206.10700-73 (PPT)	kom	4				
46	113809001	SET, DELOVA ISUS.VAZDUHA-REGUL.PRITISKA WABCO	432.410.001.2 (WABCO) RD 5.242.22.099.0 (PPT)	set	15				
47	109018601	SET, DELOVA ISUSIVACA VAZDUHA 12.5bar KNORR	K004868008 KNORR	set	10				
48	113943601	SET, DELOVA ISUSIVACA VAZDUHA WABCO	432.410.002.2 (WABCO) RD 5.242.12.002.0 PPT 6012015 Cojali	set	160				

ПОНУЂАЧ

М.П.

ОБРАЗАЦ ПОНУДЕ

ОБРАЗАЦ 2
страна 9/24

Бр. пар.	Шифра ГСП-а	Назив	Каталожки број произвођача или одговарајуће	Јед. мере	Орјент . годишње количине	Назив произвођача и земља порекла понуђеног добра	Каталожки број понуђеног добра	Јединична цена без ПДВ-а	Укупна вредност партије без ПДВ-а
49	101856601	VENTIL, RELE VAZDUSNE INSTAL.PPT IK, ZIU	973.001.010.0 (WABCO) 5.232.21.010.0 (PPT) 4.60856 DT	kom	80				
50	101857401	VENTIL, RELE ZASTITNI VAZDUSNE INSTALA.IK.MAN	81.52150.6013 (MAN) 81.52150-6012 (MAN) 473.017.000.0 (WABCO) RE2224 (KNORR) 5.232.17.000.0 PPT 3.72048 DT	kom	36				
51	111906001	VENTIL, RELE KOCNE INST. PRIKOLICE SG313	973.001.020.0 (WABCO) RE1121 (KNORR)	kom	10				
52	109552801	VENTIL, RELE RADNE KOCNICE WABCO O345C	A.004.429.23.44 (Mercedes) 973.500.028.0 (WABCO) 2221210 Cojali	kom	10				
53	110227301	VENTIL, RELE STANICNE KOCNICE SG313	973.003.002.0 WABCO 5.232.21.011.0 PPT	kom	6				
54	110917001	VENTIL, RELE ZADNJE OSOVINE CONECTO	A.004.429.38.44 (Mercedes) 0481026022000 (KNORR) 973.011.001.0 (WABCO)	kom	6				
55	120241301	VENTIL, RELE EBS MODULA PREDNJE OSOVINE SOLARIS U18	0000-112-389 SOLARIS 480.202.007.0 WABCO	kom	4				
56	102503101	SET, DELOVA VENTILA RELE	81.52301.6100 (MAN) 973.001.000.2 (WABCO) 6012156 Cojali RD 5.232.21.000.0 PPT	set	200				
57	113813801	SET, DELOVA VENTILA RELE VAZD.INSTALACIJE SG	973.001.006.2 (WABCO) 6012254 Cojali	set	50				

ПОНУЂАЧ

М.П.

ОБРАЗАЦ ПОНУДЕ**ОБРАЗАЦ 2**
Страна 10/24

Бр. пар.	Шифра ГСП-а	Назив	Каталожки број произвођача или одговарајуће	Јед. мере	Орјент . годишње количине	Назив произвођача и земља порекла понуђеног добра	Каталожки број понуђеног добра	Јединична цена без ПДВ-а	Укупна вредност партије без ПДВ-а
58	102524401	SET, DELOVA VENTILA RELE ZASTITNOG	473.017.000.2 (WABCO) RD5.232.17.000.0 (PPT) RD 922.170.010 POLY SEAL 6012027 Cojali	set	110				
59	110235401	SET, DELOVA VENTILA RELE SG313	973.003.000.2 (WABCO)	set	20				
60	110353901	SET, DELOVA VENTILA RELE SG313	81.52150.6007 (MAN) I-80221 (KNORR) 6014145 Cojali	set	20				

ПАРТИЈА 61: ДЕЛОВИ ОДУЉИВАЧА ВАЗДУШНЕ ИНСТАЛАЦИЈЕ

Бр. Ставке	Шифра ГСП	Назив	Каталожки број произвођача или одговарајуће	Јед. мере	Орјент . годишње количине	Назив произвођача и земља порекла понуђеног добра	Каталожки број понуђеног добра	Јединична цена без ПДВ-а	Укупна вредност ставке без ПДВ-а
1	116695601	ODULJIVAC, VAZDUSNE INSTALACIJE IK218M/IK112M/SOLARIS	92693S HALDEX	kom	58				
2	111215501	SET, DELOVA GORNJI TALOZNIKA ULJA VAZD.INST.	71376 HALDEX	set	80				
3	111216301	SET, DELOVA VENTILA TALOZNIKA ULJA VAZD.INST.	71327 HALDEX	set	79				
4	111217101	KALEM, VENTILA TALOZNIKA ULJA VAZD.INSTALAC.	78165 HALDEX	kom	60				
УКУПНА ВРЕДНОСТ ПОНУДЕ ЗА ПАРТИЈУ 61 БЕЗ ПДВ-а									

ПОНУЂАЧ МОРА ПОНУДИТИ СВЕ СТАВКЕ У ОКВИРУ ПАРТИЈЕ ЗА КОЈУ ПОДНОСИ ПОНУДУ.**ПАРТИЈА 62: АНТИФРИЗЕРИ И СЕТОВИ АНТИФРИЗЕРА**

Бр. Ставке	Шифра ГСП	Назив	Каталожки број произвођача или одговарајуће	Јед. мере	Орјент . годишње количине	Назив произвођача и земља порекла понуђеног добра	Каталожки број понуђеног добра	Јединична цена без ПДВ-а	Укупна вредност ставке без ПДВ-а
1	115368401	ANTIFRIZER, 20bar PPT	432.199.030.0 (WABCO) 5.242.01.030.0 (PPT)	kom	2				
2	102207501	SET, DELOVA ANTIFRIZERA PPT	432.199.004.2 (WABCO) RD 5.242.01.030.0 PPT	set	50				
УКУПНА ВРЕДНОСТ ПОНУДЕ ЗА ПАРТИЈУ 62 БЕЗ ПДВ-а									

ПОНУЂАЧ МОРА ПОНУДИТИ СВЕ СТАВКЕ У ОКВИРУ ПАРТИЈЕ ЗА КОЈУ ПОДНОСИ ПОНУДУ.

М.П.

ПОНУЂАЧ

ОБРАЗАЦ ПОНУДЕ**ОБРАЗАЦ 2**
страна 11/24**ВЕНТИЛИ ДВОСМЕРНИ, ДЕЛОВИ ДВОСМЕРНИХ ВЕНТИЛА**

Бр. пар .	Шифра ГСП-а	Назив	Каталогски број произвођача или одговарајуће	Јед. мере	Орјент . годиш ње колич ине	Назив произвођача и земља порекла понуђеног добра	Каталогски број понуђеног добра	Јединична цена без ПДВ-а	Укупна вредност партије без ПДВ-а
63	113796401	VENTIL, DVOSMERNI KONTROLE SG313	434.208.050.0 WABCO 81.52130.6119 MAN 81.52130-6090 MAN	kom	3				
64	110351201	MEMBRANA, VENTILA DVOSMERNOG SG313	81.52112.0020 MAN 897.130.794.4 WABCO RD 5.245.12.001.0 PPT	kom	80				
65	109559501	VENTIL, DVOSMERNI TRISTOP CILINDRA O345C E2	A.004.429.15.44 MERCEDES 2207114 Cojali	kom	4				
66	113816201	SET, DELOVA VENTILA DVOSMERNOG STAN.KOC. IK	434.202.000.2 WABCO RD 5.244.17.000.0 PPT	set	30				

ВЕНТИЛИ БРЗОИСПУСНИ

Бр. пар .	Шифра ГСП-а	Назив	Каталогски број произвођача или одговарајуће	Јед. мере	Орјент . годиш ње колич ине	Назив произвођача и земља порекла понуђеног добра	Каталогски број понуђеног добра	Јединична цена без ПДВ-а	Укупна вредност партије без ПДВ-а
67	109325801	VENTIL, BRZOISPUSNI M22X1.5 O345C/SL283/S G313	A.003.429.58.44 (Mercedes) 81.52115.6023 (MAN) 473.501.201.0 (WABCO) RE2111 (KNORR) 3.72052 DT	kom	60				
68	113811101	SET, DELOVA VENTILA BRZOISPUSNOG 22X1.5 SL/SG	973.500.000.2 (WABCO) RD 5.245.12.001.0 PPT 4.91158 DT	set	70				
69	117755901	VENTIL, BRZOISPUSNI IK218M	973.500.034.0 (WABCO) 3.72051 DT	kom	10				

ПОНУЂАЧ

М.П.

ОБРАЗАЦ ПОНУДЕ**ОБРАЗАЦ 2**
страна 12/24**ВЕНТИЛИ СИГУРНОСНИ И ПРЕЛИВНИ**

Бр. пар.	Шифра ГСП-а	Назив	Каталожки број произвођача или одговарајуће	Јед. мере	Орјент . годиш ње колич ине	Назив произвођача и земља порекла понуђеног добра	Каталожки број понуђеног добра	Јединична цена без ПДВ-а	Укупна вредност партије без ПДВ-а
70	120402501	VENTIL, SIGURNOSNI KOC. INSTAL.8.1bar SOL.U18	1102-199-000 (SOLARIS) 475.010.006.0 (WABCO)	kom	5				
71	120430001	SET, ZA OPRAVKU SIG. VENTILA 8.1bar SOL.U18	475.010.000.2 (WABCO)	set	20				
71	120431901	SET, ZA OPRAVKU VENTILA 6.2bar SOLARIS U18	897.131.741.4 (WABCO)	set	30				
73	112639301	VENTIL, REDUKCIONI VAZ. INST. MAN SG313	475.010.314.0 (WABCO) 2223152 Cojali	kom	30				
74	110349001	VENTIL, PRELIVNI 5.3+0.2bar KOC.SIST.SG3 13	434.100.227.0 WABCO 5.244.06.207.0 PPT 81.52110.6087 MAN 4.60855 DT	kom	6				
75	110354701	VENTIL, PRELIVNI VAZD.INSTALA C.KNORR SG313	DR4242 81.52110.6086 (MAN) 81.52110-6056 (MAN) 434.100.234.0 (WABCO) 5.244.06.234.0 PPT	kom	5				
76	111126401	SET, DELOVA VENTILA REDUKCIONO G VAZD.INST.SG 313	475.010.001.2 WABCO 3.97116 DT RD 206-10700 PPT	set	25				

ПОНУЂАЧ

М.П.

ОБРАЗАЦ ПОНУДЕ**ОБРАЗАЦ 2**
страна 13/24**ПАРТИЈА 77: МОДУЛИ И СЕТОВИ EBS-a**

Бр. Ставке	Шифра ГСП	Назив	Каталожки број произвођача или одговарајуће	Јед. мере	Орјент . годишње количине	Назив произвођача и земља порекла понуђеног добра	Каталожки број понуђеног добра	Јединична цена без ПДВ-а	Укупна вредност ставке без ПДВ-а
1	120242101	MODULATOR, EBSII POGONSKE OSOVINE SOLARIS U18	1102-732-030 SOLARIS 480.104.009.0 WABCO	kom	10				
2	120295201	MODUL, EBS-A SOLARIS	1102-732-020 SOLARIS 480.104.007.0 WABCO	kom	10				
3	125245301	MODUL, EBS-A IK112LE	480.105.006.0 WABCO	kom	1				
4	120429701	SET, ZA OPRAVKU MODULA EBS-A SOLARIS	480.104.920.2 WABCO	set	40				
5	120753901	SET, ZA POPRAVKU MODULA EBS-A SA FILTERIMA SOLARIS U18/IK112LE	480.106.920.2 WABCO	set	10				
6	120610901	SET, ZA OPRAVKU MODULA EBS-A SA ELEKTROMAGNETIMA ZA SOLARIS U18	480.104.921.2 WABCO	set	20				
7	120611701	SET, ZA OPRAVKU MODULA EBS-A SA DAVAČIMA PRITISKA ZA SOLARIS U18	480.104.922.2 WABCO	set	20				
УКУПНА ВРЕДНОСТ ПОНУДЕ ЗА ПАРТИЈУ 77 БЕЗ ПДВ-а									

ПОНУЂАЧ МОРА ПОНУДИТИ СВЕ СТАВКЕ У ОКВИРУ ПАРТИЈЕ ЗА КОЈУ ПОДНОСИ ПОНУДУ.
ПАРТИЈА 78: ВЕНТИЛИ РЕГУЛАЦИОНИ ВИСИНЕ EKAS

Бр. Ставке	Шифра ГСП	Назив	Каталожки број произвођача или одговарајуће	Јед. мере	Орјент . годишње количине	Назив произвођача и земља порекла понуђеног добра	Каталожки број понуђеног добра	Јединична цена без ПДВ-а	Укупна вредност ставке без ПДВ-а
1	108873401	VENTIL, REGULACIONI VISINE EKAS IK112/218/SOLARIS	472.900.056.0 (WABCO) 472.880.065.0 (WABCO) 1021-402-001 SOLARIS	kom	2				
2	114111201	VENTIL, REGULACIONI VISINE EKAS PRIKOLICE IK218N/218M/SOLARIS	472.900.053.0 WABCO 472.880.001.0 WABCO 1021-402-002 SOLARIS 2209400 Cojali 81.25902.6239 MAN	kom	20				
3	116693001	VENTIL, EKAS PREDNJE OSOVINE IK218M	472.880.061.0 WABCO 81.25902.6230 MAN	kom	2				
УКУПНА ВРЕДНОСТ ПОНУДЕ ЗА ПАРТИЈУ 78 БЕЗ ПДВ-а									

ПОНУЂАЧ МОРА ПОНУДИТИ СВЕ СТАВКЕ У ОКВИРУ ПАРТИЈЕ ЗА КОЈУ ПОДНОСИ ПОНУДУ.

ПОНУЂАЧ

М.П.

ОБРАЗАЦ ПОНУДЕ**ОБРАЗАЦ 2**
страна 14/24**ПАРТИЈА 79: СЕТОВИ РЕГУЛАЦИОНИХ ВЕНТИЛА ВИСИНЕ ЕКАС**

Бр. Ставке	Шифра ГСП	Назив	Каталожки број произвођача или одговарајуће	Јед. мере	Орјент . годишње количине	Назив произвођача и земља порекла понуђеног добра	Каталожки број понуђеног добра	Јединична цена без ПДВ-а	Укупна вредност ставке без ПДВ-а
1	114089201	SET, REGULACIONOG VENTILA EKAS IK112/218N SOLARIS U18	472.900.009.2 WABCO	set	20				
2	114315801	SET, DELOVA VENTILA EKAS VECI IK112N/218N	472.900.902.2 WABCO	set	9				
3	114312301	SET, DELOVA ELEKTROMAG.I-VENT.EKAS 112N/218N	472.900.927.2 WABCO	set	20				
4	114313101	SET, DELOVA ELEKTROMAG.II-VENT.EKAS 112N/218N	472.900.928.2 WABCO	set	24				
5	114314001	SET, DELOVA ELEKTROMAG.POBUDE VEN.EKAS112/218	472.900.929.2 WABCO	set	4				
УКУПНА ВРЕДНОСТ ПОНУДЕ ЗА ПАРТИЈУ 79 БЕЗ ПДВ-а									

ПОНУЂАЧ МОРА ПОНУДИТИ СВЕ СТАВКЕ У ОКВИРУ ПАРТИЈЕ ЗА КОЈУ ПОДНОСИ ПОНУДУ.**ПАРТИЈА 80: ЕЛЕКТРОНИКЕ ЕКАС и ЕБС-а**

Бр. Ставке	Шифра ГСП	Назив	Каталожки број произвођача или одговарајуће	Јед. мере	Орјент . годишње количине	Назив произвођача и земља порекла понуђеног добра	Каталожки број понуђеног добра	Јединична цена без ПДВ-а	Укупна вредност ставке без ПДВ-а
1	114531201	ELEKTRONIKA, ECAS VENTILA WABCO IK218N	446.170.210.0 WABCO	kom	2				
2	118234001	ELEKTRONIKA, EKAS IK-218M/IK-112M/SOLARIS	81.25811-7028 MAN 446.170.223.0 WABCO 446.170.227.0 WABCO	kom	4				
3	120237501	JEDINICA, KONTROLNA EBS2 (ELEKTRONIKA EBS2) SOLARIS U18	1102-960-940 SOLARIS 446.135.041.0 WABCO	kom	4				
УКУПНА ВРЕДНОСТ ПОНУДЕ ЗА ПАРТИЈУ 80 БЕЗ ПДВ-а									

ПОНУЂАЧ МОРА ПОНУДИТИ СВЕ СТАВКЕ У ОКВИРУ ПАРТИЈЕ ЗА КОЈУ ПОДНОСИ ПОНУДУ.

М.П.

ПОНУЂАЧ

ОБРАЗАЦ ПОНУДЕ**ОБРАЗАЦ 2**
страна 15/24

Бр. пар.	Шифра ГСП-а	Назив	Каталожки број произвођача или одговарајуће	Јед. мере	Орјент . годишње количине	Назив произвођача и земља порекла понуђеног добра	Каталожки број понуђеног добра	Јединична цена без ПДВ-а	Укупна вредност партије без ПДВ-а
81	116692101	SENZOR, VISINE IK218M/IK-112M	441.050.123.0 WABCO 81.25937.0040 MAN	kom	4				
82	120238301	SENZOR, DAVACA POLOZAJA ECAS SOLARIS U18	1021-400-700 SOLARIS 441.050.012.0 WABCO	kom	30				

ПАРТИЈА 83: ВЕНТИЛ ВИСИНЕ ИК

Бр. Ставке	Шифра ГСП	Назив	Каталожки број произвођача или одговарајуће	Јед. мере	Орјент . годишње количине	Назив произвођача и земља порекла понуђеног добра	Каталожки број понуђеног добра	Јединична цена без ПДВ-а	Укупна вредност ставке без ПДВ-а
1	101841801	VENTIL, VISINE VAZD.OSLANJANJA IK111/161,ZIU	464.002.560.0 (WABCO) 5.261.00.560.0 (PPT) 612 035 021 Haldex 2214109 Cojali	kom	170				
2	102354301	SET, DELOVA VENTILA VISINE IK	464.002.007.2 (WABCO) 5.436.06.008.0 (PPT) RD 5.261.00.007.0 (PPT) RD 927.236.010 POLY SEAL	set	70				
УКУПНА ВРЕДНОСТ ПОНУДЕ ЗА ПАРТИЈУ 83 БЕЗ ПДВ-а									

ПОНУЂАЧ МОРА ПОНУДИТИ СВЕ СТАВКЕ У ОКВИРУ ПАРТИЈЕ ЗА КОЈУ ПОДНОСИ ПОНУДУ
ПАРТИЈА 84: ВЕНТИЛ ВИСИНЕ О405/О345С

Бр. Ставке	Шифра ГСП	Назив	Каталожки број произвођача или одговарајуће	Јед. мере	Орјент . годишње количине	Назив произвођача и земља порекла понуђеног добра	Каталожки број понуђеног добра	Јединична цена без ПДВ-а	Укупна вредност ставке без ПДВ-а
1	108838601	VENTIL, VISINE PREDNJI I POG. LEVI O405/O345C	A.000.328.34.30 (Mercedes) 0500005101000 (KNORR) 2314107 Cojali	kom	20				
2	108840801	VENTIL, VISINE POGONSKE OSOV.DESNI O405/O345C	A.000.328.21.30 (Mercedes) 050000500200 (KNORR) 2314102 Cojali	kom	20				
3	109574901	SET, DELOVA VENTILA VISINE O345C	A.000.320.02.58 (Mercedes) 1507010007000 (KNORR) 6014046 Cojali	set	26				
УКУПНА ВРЕДНОСТ ПОНУДЕ ЗА ПАРТИЈУ 84 БЕЗ ПДВ-а									

ПОНУЂАЧ МОРА ПОНУДИТИ СВЕ СТАВКЕ У ОКВИРУ ПАРТИЈЕ ЗА КОЈУ ПОДНОСИ ПОНУДУ
ПОНУЂАЧ

М.П.

ОБРАЗАЦ ПОНУДЕ**ОБРАЗАЦ 2**
страна 16/24**ПАРТИЈА 85: ВЕНТИЛ ВИСИНЕ SG/SL**

Бр. Ставке	Шифра ГСП	Назив	Каталогски број произвођача или одговарајуће	Јед. мере	Орјент . годишње количине	Назив произвођача и земља порекла понуђеног добра	Каталогски број понуђеног добра	Јединична цена без ПДВ-а	Укупна вредност ставке без ПДВ-а
1	111060801	VENTIL, VISINE VAZDUSNOG OSLANJA.MAN SG313	SV1411 KNORR 464.002.530.0 WABCO 3.66705 DT 5.261.00.002.0 PPT	kom	10				
2	111111601	SET, DELOVA VENTILA VISINE MAN SG313	I 86534 (KNORR) RD 5.261.00.002.0 PPT	set	40				
УКУПНА ВРЕДНОСТ ПОНУДЕ ЗА ПАРТИЈУ 85 БЕЗ ПДВ-а									

ПОНУЂАЧ МОРА ПОНУДИТИ СВЕ СТАВКЕ У ОКВИРУ ПАРТИЈЕ ЗА КОЈУ ПОДНОСИ ПОНУДУ

Бр. пар.	Шифра ГСП-а	Назив	Каталогски број произвођача или одговарајуће	Јед. мере	Орјент . годишње количине	Назив произвођача и земља порекла понуђеног добра	Каталогски број понуђеног добра	Јединична цена без ПДВ-а	Укупна вредност партије без ПДВ-а
86	117464901	VENTIL, VISINE PREDNJI VAZD.OSLANJANJA MAZ-203	11.2935010-30 (MAZ) II36121 (Knorr) 464 003 002 0 (Wabco)	kom	2				
87	113311001	DRZAC, GUMENI SIPKE VENTILA VISINE SG/SL	81.43613.0049 (MAN) 433.300.383.4 (WABCO)	kom	200				

ВЕНТИЛИ ABS-а

Бр. пар.	Шифра ГСП-а	Назив	Каталогски број произвођача или одговарајуће	Јед. мере	Орјент . годишње количине	Назив произвођача и земља порекла понуђеног добра	Каталогски број понуђеног добра	Јединична цена без ПДВ-а	Укупна вредност партије без ПДВ-а
88	120032101	SENZOR, ABS POGONSKE OSOVINE DESNI SOLARIS U18	0000-013-624 SOLARIS 441.032.393.0 WABCO	kom	10				
89	120031301	SENZOR, ABS POGONSKE OSOVINE LEVI SOLARIS U18	0000-013-628 SOLARIS	kom	10				

М.П.

ПОНУЂАЧ

ОБРАЗАЦ ПОНУДЕ**ОБРАЗАЦ 2**
страна 17/24**ВЕНТИЛИ КОМАНДНИ ПРИКОЛИЦЕ**

Бр. пар.	Шифра ГСП-а	Назив	Каталoшки број произвођача или одговарајуће	Јед. мере	Орјент - годишње количине	Назив произвођача и земља порекла понуђеног добра	Каталoшки број понуђеног добра	Јединична цена без ПДВ-а	Укупна вредност партије без ПДВ-а
90	110352001	VENTIL, KOMANDNI PRIKOLICE MAN SG313	973.002.405.0 WABCO 81.52301.6181 MAN 2230134 Cojali	kom	12				
91	106178001	VENTIL, KOMANDNI PRIKOLICE PPT IK,ZIU	973.002.000.0 WABCO 82.52301.6000 MAN 5.234.10.000.0 PPT	kom	2				
92	113814601	SET, DELOVA VENTILA KOMAND.PRIKOL. WABCO SG313	973.002.003.2 (WABCO) RD 5.234.10.003.0 PPT 2.94524 DT	set	40				
93	111144201	SET, DELOVA VENTILA KOMAND.PRIKOL.K NORR SG313	81.52301.6190 MAN BE 6931 SEB.22207 KNORR	set	4				

ПАРТИЈА 94: ДЕЛОВИ ЕЛЕКТРОМАГНЕТНОГ ВЕНТИЛА ВРАТА SG313

Бр. Ставке	Шифра ГСП	Назив	Каталoшки број произвођача или одговарајуће	Јед. мере	Орјент - годишње количине	Назив произвођача и земља порекла понуђеног добра	Каталoшки број понуђеног добра	Јединична цена без ПДВ-а	Укупна вредност ставке без ПДВ-а
1	109042901	VENTIL, ELEKTROMAGNETNI VRATA MAN A75 SG313	22129A.24V.BODE (MASATS)	kom	2				
2	117584001	SET, DELOVA VENTILA E.M.VRATA SG313	2002329A (MASATS)	set	20				
УКУПНА ВРЕДНОСТ ПОНУДЕ ЗА ПАРТИЈУ 94 БЕЗ ПДВ-а									

ПОНУЂАЧ МОРА ПОНУДИТИ СВЕ СТАВКЕ У ОКВИРУ ПАРТИЈЕ ЗА КОЈУ ПОДНОСИ ПОНУДУ

М.П.

ПОНУЂАЧ

ОБРАЗАЦ ПОНУДЕ**ОБРАЗАЦ 2**
страна 18/24**ПАРТИЈА 95: ДЕЛОВИ ЕЛЕКТРОМАГНЕТНОГ ВЕНТИЛА ВРАТА О345С**

Бр. Ставке	Шифра ГСП	Назив	Каталогски број произвођача или одговарајуће	Јед. мере	Орјент . годишње количине	Назив произвођача и земља порекла понуђеног добра	Каталогски број понуђеног добра	Јединична цена без ПДВ-а	Укупна вредност ставке без ПДВ-а
1	110121801	VENTIL, ELEKTROMAGNETNI VRATA O345C	81.74920.6017 (MAN) A.000.760.03.78 (Mercedes) 472.017.480.0 (WABCO) 2218100 Cojali	kom	15				
2	115934801	SET, DELOVA EM VENTILA VRATA O345C	81.74920.6019 (MAN) A.000.760.04.78 (Mercedes) 472.017.000.2 (WABCO) 6012004 Cojali	set	20				
УКУПНА ВРЕДНОСТ ПОНУДЕ ЗА ПАРТИЈУ 95 БЕЗ ПДВ-а									

ПОНУЂАЧ МОРА ПОНУДИТИ СВЕ СТАВКЕ У ОКВИРУ ПАРТИЈЕ ЗА КОЈУ ПОДНОСИ ПОНУДУ**ПАРТИЈА 96: ДЕЛОВИ ЕЛЕКТРОМАГНЕТНОГ ВЕНТИЛА ВРАТА MAZ-203**

Бр. Ставке	Шифра ГСП	Назив	Каталогски број произвођача или одговарајуће	Јед. мере	Орјент . годишње количине	Назив произвођача и земља порекла понуђеног добра	Каталогски број понуђеног добра	Јединична цена без ПДВ-а	Укупна вредност ставке без ПДВ-а
1	117382001	VENTIL, ELEKTROMAGNETNI VRATA MAZ-203	358-V11-02-UA01 CAMOZZI 358-011-02-C01 CAMOZZI	kom	2				
2	117895401	SET, ZAPTIVKI SA OPRUGOM EL.MAGNETNOG VENTILA VRATA MAZ-203	KW-358 CAMOZZI	set	4				
УКУПНА ВРЕДНОСТ ПОНУДЕ ЗА ПАРТИЈУ 96 БЕЗ ПДВ-а									

ПОНУЂАЧ МОРА ПОНУДИТИ СВЕ СТАВКЕ У ОКВИРУ ПАРТИЈЕ ЗА КОЈУ ПОДНОСИ ПОНУДУ**ПАРТИЈА 97: ДЕЛОВИ ЕЛЕКТРОМАГНЕТНОГ ВЕНТИЛА ВРАТА ИК, ФАП**

Бр. Ставке	Шифра ГСП	Назив	Каталогски број произвођача или одговарајуће	Јед. мере	Орјент . годишње количине	Назив произвођача и земља порекла понуђеног добра	Каталогски број понуђеног добра	Јединична цена без ПДВ-а	Укупна вредност ставке без ПДВ-а
1	102720401	VENTIL, ELEKTROMAGNETNI VRATA IK, FAP	477-020 (Lola Fluidomatik) 242.234000 (PPT)	kom	180				
2	115923201	SET, DELOVA VENTILA E.M.VRATA IK	RD 242.234000 (PPT)	set	220				
УКУПНА ВРЕДНОСТ ПОНУДЕ ЗА ПАРТИЈУ 97 БЕЗ ПДВ-а									

ПОНУЂАЧ МОРА ПОНУДИТИ СВЕ СТАВКЕ У ОКВИРУ ПАРТИЈЕ ЗА КОЈУ ПОДНОСИ ПОНУДУ

ПОНУЂАЧ

М.П.

ОБРАЗАЦ ПОНУДЕ**ОБРАЗАЦ 2**
страна 19/24**ПАРТИЈА 98: ДЕЛОВИ ЕЛЕКТРОМАГНЕТНОГ ВЕНТИЛА ВРАТА ЗА БЛОКАДУ КРЕТАЊА SOLARIS U18, IK218M**

Бр. Ставке	Шифра ГСП	Назив	Каталогски број произвођача или одговарајуће	Јед. мере	Орјент . годишње количине	Назив произвођача и земља порекла понуђеног добра	Каталогски број понуђеног добра	Јединична цена без ПДВ-а	Укупна вредност ставке без ПДВ-а
1	120496301	VENTIL, ELEKTROMAGNETNI VRATA ZA BLOKADU KRETANJA VOZILA SOLARIS U18/ IK218M/ IK112LE/ IK112M	472.600.022.0 WABCO 4.65541 DT	kom	40				
2	120535801	SET, DELOVA ELEKTROMAGNETNOG VENTILA VRATA ZA BLOKADU KRETANJA VOZILA SOLARIS U18/ IK218M/ IK112LE/ IK112M	WSK.60.3 Truck Technic	set	80				
УКУПНА ВРЕДНОСТ ПОНУДЕ ЗА ПАРТИЈУ 98 БЕЗ ПДВ-а									

ПОНУЂАЧ МОРА ПОНУДИТИ СВЕ СТАВКЕ У ОКВИРУ ПАРТИЈЕЗА КОЈУ ДОСТАВЉА ПОНУДУ**ПАРТИЈА 99: ДЕЛОВИ ЕЛЕКТРОМАГНЕТНОГ ВЕНТИЛА ВРАТА 112LE/112M**

Бр. Ставке	Шифра ГСП	Назив	Каталогски број произвођача или одговарајуће	Јед. мере	Орјент . годишње количине	Назив произвођача и земља порекла понуђеног добра	Каталогски број понуђеног добра	Јединична цена без ПДВ-а	Укупна вредност ставке без ПДВ-а
1	125236401	VENTIL, ELEKTROMAGNETNI 1. i 2. VRATA IK-112LE/112M	20.030.1000 ANLAS KALIP 0.3.1 ANLAS KALIP	kom	4				
2	125239901	SET, DELOVA ELEKTROMAGNETNOG VENTILA VRATA IK-112LE/112M	0.3.4 ANLAS KALIP	set	30				
УКУПНА ВРЕДНОСТ ПОНУДЕ ЗА ПАРТИЈУ 99 БЕЗ ПДВ-а									

ПОНУЂАЧ МОРА ПОНУДИТИ СВЕ СТАВКЕ У ОКВИРУ ПАРТИЈЕ ЗА КОЈУ ДОСТАВЉА ПОНУДУ**ПАРТИЈА 100: ЦИЛИНДАР ВРАТА IK218(2012)/IK-112LE/112M**

Бр. Ставке	Шифра ГСП	Назив	Каталогски број произвођача или одговарајуће	Јед. мере	Орјент . годишње количине	Назив произвођача и земља порекла понуђеног добра	Каталогски број понуђеног добра	Јединична цена без ПДВ-а	Укупна вредност ставке без ПДВ-а
1	116227601	CILINDAR, VAZDUSNI VRATA IK218(2012)/IK-112LE/112M	30.500.1002 ANLAS KALIP 0.5.1 ANLAS KALIP	kom	4				
2	125238001	SET, DELOVA CILINDRA VRATA IK-112LE/112M	0.5.3 ANLAS KALIP	set	30				
УКУПНА ВРЕДНОСТ ПОНУДЕ ЗА ПАРТИЈУ 100 БЕЗ ПДВ-а									

ПОНУЂАЧ МОРА ПОНУДИТИ СВЕ СТАВКЕ У ОКВИРУ ПАРТИЈЕ ЗА КОЈУ ДОСТАВЉА ПОНУДУ

ПОНУЂАЧ

М.П.

ОБРАЗАЦ ПОНУДЕ**ОБРАЗАЦ 2**
страна 20/24**ПАРТИЈА 101: ЦИЛИНДАР ВРАТА SOLARIS U18**

Бр. Ставке	Шифра ГСП	Назив	Каталогски број произвођача или одговарајуће	Јед. мере	Орјент . годишње количине	Назив произвођача и земља порекла понуђеног добра	Каталогски број понуђеног добра	Јединична цена без ПДВ-а	Укупна вредност ставке без ПДВ-а
1	120383501	CLINDAR, VRATA SOLARIS U18	1509-558-020 SOLARIS 422.812.000.0 WABCO	kom	20				
2	120432701	SET, ZA POPRAVKU CILINDRA VRATA SOLARIS U18	422.812.000.2 WABCO	set	120				
УКУПНА ВРЕДНОСТ ПОНУДЕ ЗА ПАРТИЈУ 101 БЕЗ ПДВ-а									

ПОНУЂАЧ МОРА ПОНУДИТИ СВЕ СТАВКЕ У ОКВИРУ ПАРТИЈЕ ЗА КОЈУ ДОСТАВЉА ПОНУДУ

Бр. пар.	Шифра ГСП-а	Назив	Каталогски број произвођача или одговарајуће	Јед. мере	Орјент . годишње количине	Назив произвођача и земља порекла понуђеног добра	Каталогски број понуђеног добра	Јединична цена без ПДВ-а	Укупна вредност партије без ПДВ-а
102	120477701	VENTIL, REGULACIONI CILINDRA VRATA SOLARIS U18	0000-342-039 SOLARIS	kom	160				
103	110115301	CILINDAR, VRATA O345C	234-550900 (PPT) A.671.763.01.01 Mercedes	kom	4				
104	115928301	SET, DELOVA CILINDRA VRATA IK112/218N (2008)	RD 234.408450/1 (PPT)	set	40				

М.П.

ПОНУЂАЧ

ОБРАЗАЦ ПОНУДЕ

ОБРАЗАЦ 2
страна 21/24

ВЕНТИЛИ СЕДИШТА ВОЗАЧА

Бр. пар.	Шифра ГСП-а	Назив	Каталожки број произвођача или одговарајуће	Јед. мере	Орјент . годишње количине	Назив произвођача и земља порекла понуђеног добра	Каталожки број понуђеног добра	Јединична цена без ПДВ-а	Укупна вредност партије без ПДВ-а
105	101859001	VENTIL, ZA PODESAVANJE SEDISTA VOZACA IK	206.46600 (PPT)	kom	60				
106	120189101	VENTIL, PNEUMATSKI PODESAVAJUC I SEDISTA VOZACA SOLARIS U18	2581-031-007 SOLARIS 928474-48 ISRINGHAUSEN	kom	80				
107	101832901	VENTIL, DRENAZNI VAZDUSNE INSTAL. IK,ZIU	934.300.001.0 (WABCO) 5.243.01.002.0 (PPT) 206.20100 (PPT)	kom	300				
108	101838801	VENTIL, NEPOVRATNI VAZDUSNE INSTAL. IK	434.019.000.0 (WABCO) 206.15350 (PPT)	kom	30				
109	110230301	VENTIL, EL-MAGNETNI STANICNE KOC.WABCO SG313	472.133.158.0 (WABCO)	kom	4				
110	118126201	VENTIL, ARSK IK-218	475.711.004.0 WABCO	kom	2				
111	114276301	SENZOR, PRITISKA VAZ.0-16bar VAZ.INST.112/218	441.044.101.0 WABCO 1.21624 DT	kom	16				
112	117727301	CILINDAR, MOTORNE KOCNICE IK 218M	81.15701.6119 MAN 3.25501 DT	kom	10				
113	120246401	KOMANDA, KLIME I GREJANJA KONVEKTA UL 700 SOLARIS U18	1808-100-060 SOLARIS 446.195.003.0 WABCO	kom	2				

М.П.

ПОНУЂАЧ

ОБРАЗАЦ ПОНУДЕ

ОБРАЗАЦ 2
страна 22/24

ДЕЛОВИ ВАЗДУШНЕ ИНСТАЛАЦИЈЕ ЗА ТРОЛЕЈБУСЕ

Бр. пар.	Шифра ГСП-а	Назив	ЦРТЕЖ/УЗОРАК	Каталожки број произвођача или одговарајуће	Јед. мере	Орјен т. годишње количине	Назив произвођача и земља порекла понуђеног добра	Каталожки број понуђеног добра/ЦРТЕЖ/УЗОРАК	Јединична цена без ПДВ-а	Укупна вредност партије без ПДВ-а
114	103803601	SET, DELOVA VENTILA E.M. VRATA IK	A-01-VI-41-003,004	108.159.542 POLYSEAL 483-849 LOLA FLUIDOMATIK RD 242.234990/1 PPT	сет.	20				
115	204089101	GRUPA, PRIPREMNA PNEUMATSKE INST.VRATA BKM321		473454 LOLA FLUIDOMATIK	ком.	5				
116	204090501	MEMBRANA, PRIPREMNE GRUPE PN.INST.VRATA BKM321		531120 LOLA FLUIDOMATIK	ком.	10				
117	204098001	RAZVODNIK, RUCNI PNEUM.SIGURN. VRATA BKM 321		486600 LOLA FLUIDOMATIK	ком	2				
118	205167201	VENTIL, SEDISTA VOZ.KNORR-SV1493 BKM32100S		K001245 KNORR	ком.	20				
119	205181801	GUMA, VENTILA SEDISTA VOZ.KNORR SV1493 32100S		64305001880010 KNORR	ком.	30				
120	206061201	VENTIL, NAGIBA VOZILA BKM32100S		348-015-02 CAMOZZI	ком	3				
121	207134701	CILINDAR, KOCNI PREDNJIH CELJUSTI BKM32100S		BS 3514 KNORR	ком.	5				
122	217043401	VENTIL, VISINE VOZILA BKM333		SV 1395 KNORR 06.02.109K YUMAK	ком.	30				
123	217050701	SET, NEPOVRATNO G VENT.201-2300.26 BKM321/333	UZORAK		сет.	50				
124	218112601	VENTIL, KONTROLNOG VODA-TEST VENTIL BKM32100S		105.069.05.000 ТАИМ	ком.	20				
125	218113401	ISUSIVAC, VAZDUHA LA 6252, LA 8283 BKM32100S		LA 6252, LA8283 KNORR	ком.	5				
126	218174601	VENTIL, NEPOVRATNI BKM32100S (RUSKI)		AKCM 201-230026.000 BKM	ком.	10				

ПОНУЂАЧ

М.П.

ОБРАЗАЦ ПОНУДЕ

ОБРАЗАЦ 2
страна 23/24

Бр. пар.	Шифра ГСП-а	Назив	ЦРТЕЖ/УЗОРАК	Каталошки број произвођача или одговарајуће	Јед. мере	Орјен т. годишње количине	Назив произвођача и земља порекла понуђеног добра	Каталошки број понуђеног добра/ ЦРТЕЖ/УЗОРАК	Јединична цена без ПДВ-а	Укупна вредност партије без ПДВ-а
127	219012501	CILINDAR, KOCNI MEMBRANSKI ZIU, TROLZA, BKM		206.44210 PPT	ком.	10				
128	219013301	MEMBRANA, KOCNOG CILINDRA PPT ZIU, TROLZA, BKM		897.120.538.9 WABCO RZ 5.426.03.001.0 PPT	ком.	10				
129	219019201	VILJUSKA, MEM. KOCNOG CILINDRA PPT ZIU, TROLZA	AT-01-VI-17-009		ком.	30				
130	219029001	VENTIL, RUCNI KOCNI KNORR-BREMSE BKM333,321		HB 1143 KNORR	ком.	5				
131	219041901	VENTIL, EM STANICNE KOCNICNE BELKOMM.20101		КЭМ07ТУ 3742-001-40650966-95 RODINA-TECH	ком.	40				
132	219042701	DAVAC, PRITISKA NA ISUSIVACU		W 2137 KNORR	ком.	15				
133	219043501	DAVAC, PRITISKA MANOMETRA MM370 BKM 20101		MM370 TU37.003.387-78 Автоприбор	ком.	50				
134	219047801	VENTIL, ZA AUTOM. ISPUST KONDENZA A27 KASK BKM		A01.04.000 RHS A01.04.000 ASTOK	ком.	10				
135	219049401	VENTIL, ZA ISPUST KONDENZA BELKOM.20101		A01.04.000U RHS A01.04.000U ASTOK	ком.	10				
136	219053201	VENTIL, KOCNI SA PEDALOM BKM32100S		461.494.707.0 WABCO	ком.	1				
137	219057501	MEMBRANA, VENTILA ZA AUT. ISP. KONDE NZ. A27 KASK	UZORAK		ком.	50				
138	219060501	DRZAC, PLASTICNI LEVI KOCIONOG VENTILA WABCO		461.903.387.4 WABCO	ком.	20				
139	219061301	DRZAC, PLASTICNI DESNI KOCIONOG VENTILA WABCO		461.903.388.4 WABCO	ком.	20				

ПОНУЂАЧ

М.П.

ОБРАЗАЦ ПОНУДЕ	ОБРАЗАЦ 2 страна 24/24
-----------------------	-----------------------------------

Опција понуде важи	_____ дана од дана отварања понуда
--------------------	------------------------------------

Понуђени рок испоруке за партије 1-123, 125, 127-132, 136-139	_____ дана од пријема писаног позива наручиоца
Понуђени рок испоруке за партије 124, 126, 133, 134 и 135	_____ дана од пријема писаног позива наручиоца

Понуђени услови и начин плаћања (за све партије предмета набавке)	45 дана од достављања исправне фактуре Наручиоцу на плаћање
---	---

Понуђени гарантни период за партије 1-12	_____ месеци рачунајући од дана уградње предметних добара
Понуђени гарантни период За партије 13-139	_____ месеци рачунајући од дана испоруке предметних добара

Посебне погодности	
--------------------	--

Под пуном материјалном и кривичном одговорношћу изјављујем да су понуђена добра типа и произвођача како је и наведено у обрасцу 2.

М.П.

ПОНУЂАЧ

Овера чланова Комисије Наручиоца
1.
2.
3.
4.
5.
6.
7.

СТРУКТУРА ЦЕНЕ**ОБРАЗАЦ 3****УЧЕШЋЕ ЕЛЕМЕНАТА У СТРУКТУРИ ПОНУЂЕНЕ ЦЕНЕ**

Број партије	Број ставке	Јединична цена	Навести све елементе који утичу на формирање понуђене цене				Стопа ПДВ-а	Износ ПДВ-а на јединичну цену	Укупна цена без ПДВ-а	Износ ПДВ-а На укупну цену	Укупна цена са ПДВ-ом
1	2	3	4				5	6	7	8	9

М.П.

ПОНУЂАЧ

Сматраће се да је сачињен образац структуре цене, уколико су основни елементи понуђене цене садржани у обрасцу понуде.

Уколико Понуђач уз понуду достави **потписан и оверен али непопуњен образац структуре цене**, понуда неће бити оцењена као неприхватљива уколико су основни елементи понуђене цене садржани у обрасцу понуде.

Уколико Понуђач уз понуду достави **потписан и оверен али непопуњен образац структуре цене**, понуда неће бити одбијена као неприхватљива али **понуђач неће имати право** да се након закључења уговора примене одредбе члана 115. став 2. ЗЈН (уколико у току уговореног периода на тржишту наступе околности предвиђене одговарајућим чланом уговора, Понуђач има право да по једном од основа наведених у структури цене поднесе захтев за промену цене).

Уколико Понуђач уз понуду не достави Образац 3 или достави Образац 3 који није потписан и оверен, понуда ће бити оцењена као неприхватљива.

Уколико је образац структуре цене потписан и оверен али непопуњен или делимично попуњен (није наведен ниједан од елемената који утичу на формирање понуђене цене) Понуђач неће имати право да поднесе захтев за промену цене.

ОБРАЗАЦ ТРОШКОВА ПРИПРЕМЕ ПОНУДЕ

ОБРАЗАЦ 4

ОБРАЗАЦ ТРОШКОВА ПРИПРЕМАЊА ПОНУДЕ

Трошкови прибављања средства обезбеђења:

Редни број	Спецификација трошкова прибављања средства обезбеђења	Износ без ПДВ-а (у динарима)	Износ са ПДВ-ом (у динарима)
Укупан износ (без ПДВ-а):			
Укупан износ (са ПДВ-ом):			

Напомена: Сходно одредбама члана 88. ЗЈН понуђач може да у оквиру понуде достави укупан износ и структуру трошкова припремања понуде. Трошкове припремања понуде сноси искључиво понуђач и не може тражити од наручиоца накнаду трошкова. Ако је поступак јавне набавке обустављен из разлога који су на страни наручиоца, наручилац је дужан да понуђачу надокнади трошкове прибављања средства обезбеђења, под условом да је понуђач доставио образац 4 у својој понуди.

М.П.

ПОНУЂАЧ

ИЗЈАВА О НЕЗАВИСНОЈ ПОНУДИ

ОБРАЗАЦ 5

ИЗЈАВА

Под пуном материјалном и кривичном одговорношћу, потврђујем да сам понуду поднео независно, без договора са другим понуђачима или заинтересованим лицима.

М.П.

ПОНУЂАЧ

Напомена: У случају постојања основане сумње у истинитост изјаве о независној понуди, Наручулац ће одмах обавестити организацију надлежну за заштиту конкуренције. Организација надлежна за заштиту конкуренције, може понуђачу, односно заинтересованом лицу изрећи меру забране учешћа у поступку јавне набавке ако утврди да је понуђач, односно заинтересовано лице повредило конкуренцију у поступку јавне набавке у смислу закона којим се уређује заштита конкуренције. Мера забране учешћа у поступку јавне набавке може трајати до три године. Повреда конкуренције представља негативну референцу, у смислу члана 82. став 1. тачка 2. Закона.

Напомена: Уколико понуду подноси група понуђача, Изјава мора бити потписана од стране овлашћеног лица сваког понуђача из групе понуђача и оверена печатом (сваки од понуђача доставља посебну изјаву).

МЕНИЧНО ПИСМО-ОВЛАШЋЕЊЕ ЗА ОЗБИЉНОСТ ПОНУДЕ**ОБРАЗАЦ 6**

На основу Закона о меници („Сл.листФНРЈ“ бр. 104/46 и 18/58, „Сл.лист“ СФРЈ бр. 16/65, 54/70 и 57/89, Сл.лист СРЈ“ бр. 46/96) и Закона о платним услугама (СЛ.ГЛ.РС 139/2014)

ДУЖНИК:	
МАТИЧНИ БРОЈ:	
ПИБ:	
ТЕКУЋИ РАЧУН ДУЖНИКА:	

**ИЗДАЈЕ МЕНИЧНО ПИСМО-ОВЛАШЋЕЊЕ
- за корисника бланко сопствене менице -**

КОРИСНИК: ЈАВНО КОМУНАЛНО ПРЕДУЗЕЋЕ ГРАДСКО САОБРАЋАЈНО ПРЕДУЗЕЋЕ "БЕОГРАД", из Београда, Кнегиње Љубице 29 (у даљем тексту: Поверилац)

Предајемо Вам бланко сопствену (соло) меницу и овлашћујемо Повериоца, да меницу серијски број _____ може попунити у износу од 5% укупне вредности понуде без ПДВ (укупна вредност понуде подразумева понуду за све партије за коју смо дали понуду) за јавну набавку: **Делови пнеуматске инсталације за аутобусе и тролејбусе - по партијама, број ВНД-133/18, а које ће важити и у случају спровођења преговарачког поступка сходно члану 35. став 1. тачка 1. ЗЈН, по истом предмету набавке.**

Овлашћујемо Јавно комунално предузеће Градско саобраћајно предузеће "Београд", **да попуни меницу на износ од 5% укупне вредности понуде без ПДВ-а и да безусловно и неопозиво, без протеста и трошкова, вансудски** у складу са важећим прописима изврши наплату са свих рачуна Дужника код свих пословних банака, а у корист Повериоца Јавног комуналног предузећа Градско саобраћајно предузеће "Београд", Кнегиње Љубице 29, Београд.

Овлашћујемо банке код којих имамо рачуне да исплату - плаћање изврше на терет свих наших рачуна, као и да поднети налог за наплату заведу у редослед чекања у случају да на рачунима уопште нема или нема довољно средстава или због поштовања приоритета у наплати са рачуна.

Дужник се одриче права на повлачење овог овлашћења, на стављање приговора на задужење и на сторнирање задужења по овом основу за наплату.

Поверилац може захтевати исплату менице ако:

- Дужник повуче своју понуду после отварања понуде
- Дужник одбије да закључи уговор након што понуда Дужника буде изабрана као најповољнија.
- Дужник не достави потписан уговор у року не дужем од пет дана рачунајући од дана када му је достављен уговор на потписивање
- Након закључења уговора, дужник не достави средство обезбеђења за добро извршење посла, на начин како је захтевано конкурсном документацијом.

МЕСТО И ДАТУМ

ИЗДАВАЛАЦ МЕНИЦЕ

М.П.

ИЗЈАВА ПОНУЂАЧА О ПОШТОВАЊУ ОБАВЕЗА ИЗ ВАЖЕЋИХ ПРОПИСА О ЗАШТИТИ НА РАДУ, ЗАПОШЉАВАЊУ И УСЛОВИМА РАДА, ЗАШТИТИ ЖИВОТНЕ СРЕДИНЕ И ИЗЈАВА ДА НЕМА ЗАБРАНУ ОБАВЉАЊА ДЕЛАТНОСТИ КОЈА ЈЕ НА СНАЗИ У ВРЕМЕ ПОДНОШЊА ПОНУДА

ОБРАЗАЦ 7

ИЗЈАВА

Под пуном материјалном и кривичном одговорношћу изјављујемо:

- Да смо приликом састављања понуде поштовали обавезе које произилазе изважећих прописа о заштити на раду, запошљавању и условима рада, заштити животне средине.
- Да немамо забрану обављања делатности која је на снази у време подношења понуде

М.П.

ПОНУЂАЧ

Напомена: Уколико понуду подноси група понуђача, Изјава мора бити потписана од стране овлашћеног лица сваког понуђача из групе понуђача и оверена печатом (сваки од понуђача доставља посебну изјаву).

МОДЕЛ УГОВОРА

ОБРАЗАЦ 8

У Г О В О Р

Закључен између уговорних страна:

1. _____, (назив (навести пуно пословно име или скраћени назив из одговарајућег регистра) и седиште Продавца), _____ (име и презиме генералог директора/директора), (у даљем тексту: Продавац), с једне стране (Продавац наступа да Подизвођачем _____ (назив и седиште подизвођача)

..... (назив понуђача из групе понуђача)
..... (назив понуђача из групе понуђача)
..... (назив понуђача из групе понуђача)

И

2. **Јавно комунално предузеће Градско саобраћајно предузеће "Београд"**, Београд, Кнегиње Љубице 29, које заступа директор Жељко Милковић, дипл.маш.инж. (у даљем тексту: Купац), с друге стране.

ПРЕДМЕТ УГОВОРА: Набавка добара: Делови пнеуматске инсталације за аутобусе и тролејбусе - по партијама (партије _____), у свему према захтеву Купца из конкурсне документације број ВНД-133/18 од _____.2018. године и усвојеној понуди Продавца код Купца заведеној под бројем XIV-___/___ од _____.2018. године.

Члан 1.

Након спроведеног поступка за доделу уговора о јавној набавци, уговорне стране сагласно утврђују услове под којима се Продавац обавезује да испоручи, а Купац да преузме и плати добра која су предмет овог Уговора (партије _____), у свему према овом Уговору.

Понуда Продавца, општи подаци о понуђачу, структура цене и технички услови из конкурсне документације чине саставни део овог Уговора.

Члан 2.

Испоруку добара из предмета овог уговора (по врсти и количини), Продавац ће извршити у року од ____ дана од дана пријема писаног позива Купца.

Продавац је сагласан да Купац може одустати од реализације уговора до максимално 15 % уговорених количина.

Члан 3.

Испоручена добра морају бити прописно декларисана, упакована и обележена са ознаком произвођача.

Произвођачка декларација мора да садржи:

- Назив производа,
- Тип производа,
- Каталожки број,
- Назив произвођача,
- Земља порекла,
- Серијски број (уколико постоји),
- Датум производње - година, месец, недеља... (уколико постоји).

Трошкове амбалаже (палете, кутије, сандуци и сл.) и превоза сноси Продавац.

Испоручена добра морају бити нова.

Испоручена добра морају да испуњавају стандарде у погледу безбедносно-техничких карактеристика и захтева који су прописани за добра која су предмет овог уговора.

Продавац се обавезује да ће предметна добра испоручивати Купцу у траженом квалитету.

Продавац је обавезан да, на захтев Купца, Купцу достави детаљно упутство за пријемну магацинску контролу о препознавању оригиналности предметних добара и провери њихове саобразности са декларисаним квалитетом и издатом гаранцијом.

За партије 24, 25 и 80

Продавац је у обавези да по позиву Наручиоца присуствује уградњи делова и по потреби изврши упаривање испорученог дела са осталим потрошачима на возилу.

Продавац је у обавези да добра за **партије 114 и 129** изради према техничким цртежима (копије техничке документације – цртежи, чине саставни део овог уговора). Изабрани понуђач је дужан да уз сваку испоруку достави фотокопију документације по којој је извршена израда, како би се по истој могао извршити пријем робе.

Продавац је у обавези да добро за **партију 114** изради према техничком цртежу који чини саставни део уговора уколико добро за партију 114 не нуди према наведеном каталожком броју произвођача.

За партије 123 и 137

Продавац је у обавези да добра за партије 123 и и137 изради према узорку.

ЗА ПАРТИЈЕ: 1-12, 16/1, 17/1, 18-27, 31-34, 37/1, 39, 41-45, 49-55, 61/1, 62/1, 63, 65, 67, 69, 70, 73-75, 77/1, 77/2, 77/3, 78, 80-82, 83/1, 84/1, 84/2, 85/1, 86, 90, 91, 94/1, 95/1, 96/1, 97/1, 98/1, 99/1, 100/1, 101/1, 102, 103, 105, 106, 108-110, 112:

На сваком делу мора постојати трајна ознака која ће садржати следеће податке:

- Ознака/лого/назив произвођача;
- Каталожки број (идентичан броју из понуде);
- Време производње или серијски број;

Члан 4.

Продавац се обавезује да испоруку добара која је предмет овог уговора у уговореном периоду изврши по јединичним ценама, а према усвојеној понуди Продавца код Купца заведеној под бројем XIV-___/___ од __. __.2018. године:

ПАРТИЈА 1: ПРЕДЊИ КОЧНИ ЦИЛИНДРИ ВОЗИЛА О345С

Бр. Ставке	Шифра ГСП	Назив	Каталожки број произвођача или одговарајуће	Јед. мере	Орјент. годишње количине	Назив произвођача и земља порекла понуђеног добра	Каталожки број понуђеног добра	Јединична цена без ПДВ-а	Укупна вредност ставке без ПДВ-а
1	109841101	CILINDAR, KOCNI 20" PREDNJE OSOV. O345C DESNI	A.002.420.06.24 (Mercedes) 423.105.409.0 (WABCO) BZ3480 (KNORR) 5.425.02.005.0 PPT 02.2390202 AIR FREN COJ006405 Cojali	kom	6				
2	109842001	CILINDAR, KOCNI 20" PREDNJE OSOV. O345C LEVI	A.002.420.05.24 (Mercedes) 423.105.408.0 (WABCO) BZ3490 (KNORR) 5.425.02.004.0 PPT 02.2390202 AIR FREN COJ006404 Cojali	kom	6				
УКУПНА ВРЕДНОСТ УГОВОРА ЗА ПАРТИЈУ 1 БЕЗ ПДВ-а									

ПАРТИЈА 2: ПРЕДЊИ КОЧНИ ЦИЛИНДРИ ВОЗИЛА ИК-112М

Бр. Ставке	Шифра ГСП	Назив	Каталожки број произвођача или одговарајуће	Јед. мере	Орјент. годишње количине	Назив произвођача и земља порекла понуђеног добра	Каталожки број понуђеног добра	Јединична цена без ПДВ-а	Укупна вредност ставке без ПДВ-а
1	116682401	CILINDAR, KOCNI LEVI OS.VOK 07-B17 MEMBRANSKI 15mm 20" IK-112M	81.51101.6514 MAN K017982 KNORR	kom	6				
2	116683201	CILINDAR, KOCNI DESNI OS.VOK 07-B17 MEMBRAN. 15mm 20" IK-112M	81.51101.6515 MAN K017983 KNORR	kom	4				

УКУПНА ВРЕДНОСТ УГОВОРА ЗА ПАРТИЈУ 2 БЕЗ ПДВ-а**ПАРТИЈА 3: КОЧНИ ЦИЛИНДРИ ВОЗИЛА SOLARIS U18**

Бр. Ставке	Шифра ГСП	Назив	Каталогски број произвођача или одговарајуће	Јед. мере	Орјент . годишње количине	Назив произвођача и земља порекла понуђеног добра	Каталогски број понуђеног добра	Јединична цена без ПДВ-а	Укупна вредност ставке без ПДВ-а
1	120042901	CILINDAR, KOCIONI MEMBRANSKI PREDNJE OSOVINE LEVI SOLARIS U18	0820-352-181 SOLARIS BS 3403 KNORR	kom	4				
2	120041001	CILINDAR, KOCIONI TRISTOP POGONSKE OSOVINE SOLARIS U18	1114-000-005 SOLARIS BS 9520 KNORR	kom	26				
УКУПНА ВРЕДНОСТ УГОВОРА ЗА ПАРТИЈУ 3 БЕЗ ПДВ-а									

Бр. пар.	Шифра ГСП-а	Назив	Каталогски број произвођача или одговарајуће	Јед. мере	Орјент . годишње количине	Назив произвођача и земља порекла понуђеног добра	Каталогски број понуђеног добра	Јединична цена без ПДВ-а	Укупна вредност партије без ПДВ-а
4	111901001	CILINDAR, KOCNI TRISTOP FAP A537 LEVI	206-44570 PPT	kom	8				
5	111201501	CILINDAR, KOCNI 20" CELJUST SL/SG, IK103/201	423.505.000.0 (WABCO) BS3404 (KNORR) 125.200.001 (HALDEX) 5.425.00.003.0 (PPT)	kom	12				
6	101858201	CILINDAR, KOCNI TRISTOP 30/30 IK	925.492.102.0 (WABCO) 206.44560 (PPT) BZ9657 (KNORR) 02.303000 AIR FREN	kom	100				
7	107139401	CILINDAR, KOCNI TRISTOP 24/24 IK	925.491.141.0 (WABCO) 206.44520 (PPT)	kom	30				
8	109046101	CILINDAR, KOCNI TRISTOP 30/30 SL/SG	81.50410.6537 (MAN) BZ9631 (KNORR)	kom	40				
9	109241301	CILINDAR, KOCNI TRISTOP O345C E2	A.013.420.64.18 Mercedes BZ 9667 KNORR A.013.420.66.18 Mercedes 925.422.208.0 WABCO 02.303000 AIR FREN	kom	6				
10	114004301	CILINDAR, KOCNI TRISTOP IK112/218	0501.317.962 (ZF) BS8506 (KNORR)	kom	60				

Бр. пар.	Шифра ГСП-а	Назив	Каталожки број произвођача или одговарајуће	Јед. мере	Орјент . годишње количине	Назив произвођача и земља порекла понуђеног добра	Каталожки број понуђеног добра	Јединична цена без ПДВ-а	Укупна вредност партије без ПДВ-а
11	116686701	CILINDAR, TRISTOP POG./CEN.OS AV132/80 HONP-13100 (15mm 20/24") IK-112M/IK218M	81.50410.6895 MAN K012376 KNORR	kom	26				
12	125207001	CILINDAR, MEMBRANSKI KOCNI PREDNJE OSOVINE DESNI IK112LE	A.008.420.37.24 MERCEDES K004485N00 KNORR	kom	4				

ПАРТИЈА 13: МЕМБРАНЕ КОЧНИХ ЦИЛИНДАРА

Бр. Ставке	Шифра ГСП	Назив	Каталожки број произвођача или одговарајуће	Јед. мере	Орјент . годишње количине	Назив произвођача и земља порекла понуђеног добра	Каталожки број понуђеног добра	Јединична цена без ПДВ-а	Укупна вредност ставке без ПДВ-а
1	100166301	MEMBRANA, KOCNOG CILIN.20"-PLICA OS.831 IK111	897.120.525.4 (WABCO) RZ 5.425.02.002.0 PPT	kom	30				
2	102544901	MEMBRANA, TRISTOP CILINDRA 30" IK,ZIU	897.120.540.4 (WABCO) RM 5.814.40.003.4 PPT 6001121 Cojali	kom	300				
3	106431201	MEMBRANA, TRISTOP CILINDRA 24" IK102/111/166	897.120.535.4 (WABCO) RM 5.814.40.002.4 PPT	kom	80				
УКУПНА ВРЕДНОСТ УГОВОРА ЗА ПАРТИЈУ 13 БЕЗ ПДВ-а									

Бр. Ставке	Шифра ГСП	Назив	Каталожки број произвођача или одговарајуће	Јед. мере	Орјент . годишње количине	Назив произвођача и земља порекла понуђеног добра	Каталожки број понуђеног добра	Јединична цена без ПДВ-а	Укупна вредност ставке без ПДВ-а
1	102585601	SET, DELOVA TRISTOP CILINDRA 24/24 IK,ZIU	RD 206.44520 (PPT) 5.436.06.002.0 (PPT) 631.124.120 (POLYSEAL)	set	50				
2	102586401	SET, DELOVA TRISTOP CILINDRA 30/30 PPT IK,ZIU	RD 206.44560 (PTT) 5.437.07.002.0 (PTT) RD 206.44570 (PTT) 631.130.200 (POLYSEAL)	set	200				
УКУПНА ВРЕДНОСТ УГОВОРА ЗА ПАРТИЈУ 14 БЕЗ ПДВ-а									

ПАРТИЈА 15: ДЕЛОВИ КОЧНИХ ЦИЛИНДАРА

Бр. Ставке	Шифра ГСП	Назив	Каталогски број произвођача или одговарајуће	Јед. мере	Орјент . годишње количине	Назив произвођача и земља порекла понуђеног добра	Каталогски број понуђеног добра	Јединична цена без ПДВ-а	Укупна вредност ставке без ПДВ-а
1	100167101	POTISKIVAC, MEMBRANE TRISTOP CILIND.206-44560	925.322.623.4 PPT	kom	10				
2	102587201	VILJUSKA, M16X1.5 TRISTOP CILINDRA PPT	206-43070 PPT	kom	20				
УКУПНА ВРЕДНОСТ ПОНУДЕ ЗА ПАРТИЈУ 15 БЕЗ ПДВ-а									

ПАРТИЈА 16: ВЕНТИЛ ЧЕТВОРОКРУЖНИ

Бр. Ставке	Шифра ГСП	Назив	Каталогски број произвођача или одговарајуће	Јед. мере	Орјент . годишње количине	Назив произвођача и земља порекла понуђеног добра	Каталогски број понуђеног добра	Јединична цена без ПДВ-а	Укупна вредност ставке без ПДВ-а
1	101835301	VENTIL, CETVOROKRUZNI ZASTITNI VAZD.INSTALAC.	934.702.041.0 (WABCO) AE4434 (KNORR) 5.241.14.041.0 (PPT)	kom	30				
2	102251201	SET, DELOVA VENTILA 4-KRUZNOG ZASTITNOG PPT	934.702.000.2 (WABCO) RD 5.241.14.000.0 PPT 6012002 Cojali	set	130				
УКУПНА ВРЕДНОСТ УГОВОРА ЗА ПАРТИЈУ 16 БЕЗ ПДВ-а									

Бр. Ставке	Шифра ГСП	Назив	Каталогски број произвођача или одговарајуће	Јед. мере	Орјент . годишње количине	Назив произвођача и земља порекла понуђеног добра	Каталогски број понуђеног добра	Јединична цена без ПДВ-а	Укупна вредност ставке без ПДВ-а
1	109081001	VENTIL, CETVOROKRUZNI ZASTITNI MAN,SG,ZIU	81.52151.6074 (MAN) 934.702.322.0 (WABCO) AE4447 (KNORR) 5.241.14.320.0 (PPT) 2322417 Cojali	kom	20				
2	117655201	SET, DELOVA 4-KRUZNOG VENTILA SG313	934.714.923.02 (WABCO)	set	28				
УКУПНА ВРЕДНОСТ УГОВОРА ЗА ПАРТИЈУ 17 БЕЗ ПДВ-а									

Бр. пар.	Шифра ГСП-а	Назив	Каталожки број произвођача или одговарајуће	Јед. мере	Орјент . годиш ње колич ине	Назив произвођача и земља порекла понуђеног добра	Каталожки број понуђеног добра	Јединична цена без ПДВ-а	Укупна вредност партије без ПДВ-а
18	120469601	VENTIL, CETVOROKRU ZNI SOLARIS	II38801F KNORR 934.714.125.0 WABCO 2222425 Cojali	kom	16				
19	109232401	VENTIL, CETVOROKRU ZNI ZASTITNI WABCO O345C	A.003.431.69.06 (Mercedes) 934.714.125.0 (WABCO) 5.241.14.612.0 (PPT)	kom	4				
20	118250101	VENTIL, CETVOROKRU ZNI ZASTITNI IK-112M	81.52151.6105 MAN <u>934.714.400.0</u> Wabco <u>AE4609</u> KNORR	kom	4				
21	125202001	VENTIL, CETVOROKRU ZNI ZASTITNI IK112LE	A.003.431.57.06 Mercedes <u>934.705.005.0</u> Wabco AE4510 KNORR	kom	4				

Бр. пар.	Шифра ГСП-а	Назив	Каталожки број произвођача или одговарајуће	Јед. мере	Орјент . годиш ње колич ине	Назив произвођача и земља порекла понуђеног добра	Каталожки број понуђеног добра	Јединична цена без ПДВ-а	Укупна вредност партије без ПДВ-а
22	108846701	PEDALA, DVOKRUZ.KOC NOG VENTILA IK103/201	461.318.003.0 (WABCO) MB 4745-I89741 (KNORR) 5.211.18.800.0 PPT	kom	4				
23	109235901	VENTIL, DVOKRUZNI KOCNI SA PEDALOM O345C SKL	A.004.431.01.05 (Mercedes) 461.318.551.0 (WABCO)	kom	4				
24	116688301	CILINDAR, GLAVNI KOCNI SA ELEKTRON.EBS IK218M	81.52130.6311 (MAN) 480.020.026.0 (WABCO) 480.020.022.0 (WABCO)	kom	2				
25	125064701	VENTIL, GLAVNI KOCNI EBS-A IK-112LE	A 0044316305 MERCEDES 480.001.005.0 WABCO	kom	2				
26	120244801	VENTIL, GLAVNI KOCIONI SOLARIS U18	1102-408-020 (SOLARIS) 480.002.022.0 (WABCO)	kom	4				
27	116494501	PEDALA, KOCNICE MAZ-203	461.318.047.0 WABCO K001967 KNORR	kom	1				

28	105573901	SET, DELOVA VENTILA DVOKRUZNOG KOCNOG IK,MAN	81.52130.6104 (MAN) 461.315.005.2 (WABCO) RD 5.211.12.008.0 PPT	set	40				
29	108847501	SET, DELOVA VENTILA DVOKRUZNOG KOC.KNOR IK103	I 90120 (KNORR)	set	40				
30	113812001	SET, DELOVA VENTILA DVOKRUZNOG KOCNOG SG313	461.315.915.2 (WABCO) RD 5.211.12.008.0 PPT	set	47				

РУЧНИ КОЧНИ ВЕНТИЛИ

Бр. пар.	Шифра ГСП-а	Назив	Каталогски број произвођача или одговарајуће	Јед. мере	Орјент . годишње количине	Назив произвођача и земља порекла понуђеног добра	Каталогски број понуђеног добра	Јединична цена без ПДВ-а	Укупна вредност партије без ПДВ-а
31	101848501	VENTIL, RUCNI KOCNI - STANICNA SA 4 IZVODA	961.703.001.0 (WABCO) 206.27000 (PPT)	kom	13				
32	108922601	VENTIL, RUCNI KOCNI-STANICNA MAN SG313/NL-202/IK-112M	81.52315.6086 (MAN) HB1189 (KNORR) 961.722.262.0 (WABCO) 2224423 Cojali	kom	10				
33	109343601	VENTIL, RUCNI KOCNI-STAN. A537/IK112/218	961.723.005.0 (WABCO) 5.214.22.005.0 (PPT)	kom	15				
34	125193701	VENTIL, RUCNI STANICNE KOCNICE IK112LE	A.003.430.75.81 MERCEDES <u>K038805N00</u> KNORR 2324128 Cojali	kom	5				
35	111110801	SET, DELOVA VENTILA RUCNOG KOCNOG SG313	I 93149008 KNOR	set	15				
36	120761001	PREKIDAC, PNEUMATSKI RUCNE KOCNICE SOLARIS	1021-406-000 SOLARIS	kom	12				

ПАРТИЈА 37: ИСУШИВАЧ ВАЗДУХА ДВОГЛАВИ

Бр. Ставке	Шифра ГСП	Назив	Каталогски број произвођача или одговарајуће	Јед. мере	Орјент . годишње количине	Назив произвођача и земља порекла понуђеног добра	Каталогски број понуђеног добра	Јединична цена без ПДВ-а	Укупна вредност ставке без ПДВ-а
1	113910001	ISUSIVAC, VAZDUHA DVOGLAVI 10BAR IK112N/218N	432.432.199.0 WABCO	kom	8				
2	113808101	SET, DELOVA ISUSIVACA VAZDUHA-DVOKOM.WABCO	432.432.000.2 WABCO	set	20				
УКУПНА ВРЕДНОСТ УГОВОРА ЗА ПАРТИЈУ 37 БЕЗ ПДВ-а									

Бр. пар.	Шифра ГСП-а	Назив	Каталогски број произвођача или одговарајуће	Јед. мере	Орјент . годишње количине	Назив произвођача и земља порекла понуђеног добра	Каталогски број понуђеног добра	Јединична цена без ПДВ-а	Укупна вредност партије без ПДВ-а
38	106151801	ULOZAK, ISUSIVACA VAZDUHA MAN,IK,MB,FAP,ZIU,DUWAG	82.52102.0013 (MAN) 432.410.222.7 (WABCO) II40100F (KNORR) RD 5.242.12.002.2 PPT	kom	600				
39	108849101	ISUSIVAC, VAZDUHA 8.1bar IK, ZIU	II37662 (KNORR) 432.410.102.0 (WABCO) 5.242.22.115.0 (PPT) 2210154 Cojali	kom	26				
40	106153401	SET, DELOVA ISUSIVACA VAZDUHA 8.1bar KNORR	I-87918 (KNORR)	set	55				
41	116691301	ODULJIVAC, VAZDUSNE INSTALACIJE IK218M/IK112M	81.52102.6104 (MAN) 81.52102-6397 (MAN) 432.410.116.0 (WABCO) LA8210 (KNORR)	kom	6				
42	120377001	SUSAC, VAZDUHA SOLARIS U18	1102-751-140 SOLARIS 432.410.022.0 (WABCO) 2210112 Cojali	kom	20				
43	125203801	SUSAC, VAZDUHA SA GREJACEM IK112LE	A.000.430.88.15 MERCEDES 932 400 018 0 WABCO	kom	1				
44	114174001	REDUKTOR, PRITISKA VAZD.8BAR IK112N/218N	475.010.006.0 WABCO 206.10750-80 PPT DB 1175 KNORR 4.67394 DT	kom	6				
45	101834501	REDUKTOR, PRITISKA VAZD.7.3bar IK,SG313 SAN.	475.010.015.0 (WABCO) 206.10700-73 (PPT)	kom	4				

46	113809001	SET, DELOVA ISUS.VAZDUHA-REGUL.PRITISKA WABCO	432.410.001.2 (WABCO) RD 5.242.22.099.0 (PPT)	set	15				
47	109018601	SET, DELOVA ISUSIVACA VAZDUHA 12.5bar KNORR	K004868008 KNORR	set	10				
48	113943601	SET, DELOVA ISUSIVACA VAZDUHA WABCO	432.410.002.2 (WABCO) RD 5.242.12.002.0 PPT 6012015 Cojali	set	160				

Бр. пар.	Шифра ГСП-а	Назив	Каталожки број произвођача или одговарајуће	Јед. мере	Орјент . годишње количине	Назив произвођача и земља порекла понуђеног добра	Каталожки број понуђеног добра	Јединична цена без ПДВ-а	Укупна вредност партије без ПДВ-а
49	101856601	VENTIL, RELE VAZDUSNE INSTAL.PPT IK, ZIU	973.001.010.0 (WABCO) 5.232.21.010.0 (PPT) 4.60856 DT	kom	80				
50	101857401	VENTIL, RELE ZASTITNI VAZDUSNE INSTALA.IK.MAN	81.52150.6013 (MAN) 81.52150-6012 (MAN) 473.017.000.0 (WABCO) RE2224 (KNORR) 5.232.17.000.0 PPT 3.72048 DT	kom	36				
51	111906001	VENTIL, RELE KOCNE INST. PRIKOLICE SG313	973.001.020.0 (WABCO) RE1121 (KNORR)	kom	10				
52	109552801	VENTIL, RELE RADNE KOCNICE WABCO O345C	A.004.429.23.44 (Mercedes) 973.500.028.0 (WABCO) 2221210 Cojali	kom	10				
53	110227301	VENTIL, RELE STANICNE KOCNICE SG313	973.003.002.0 WABCO 5.232.21.011.0 PPT	kom	6				
54	110917001	VENTIL, RELE ZADNJE OSOVINE CONECTO	A.004.429.38.44 (Mercedes) 0481026022000 (KNORR) 973.011.001.0 (WABCO)	kom	6				
55	120241301	VENTIL, RELE EBS MODULA PREDNJE OSOVINE SOLARIS U18	0000-112-389 SOLARIS 480.202.007.0 WABCO	kom	4				
56	102503101	SET, DELOVA VENTILA RELE	81.52301.6100 (MAN) 973.001.000.2 (WABCO) 6012156 Cojali RD 5.232.21.000.0 PPT	set	200				

57	113813801	SET, DELOVA VENTILA RELE VAZD.INSTALACIJE SG	973.001.006.2 (WABCO) 6012254 Cojali	set	50				
----	-----------	--	---	-----	----	--	--	--	--

Бр. пар.	Шифра ГСП-а	Назив	Каталогски број произвођача или одговарајуће	Јед. мере	Орјент . годишње количине	Назив произвођача и земља порекла понуђеног добра	Каталогски број понуђеног добра	Јединична цена без ПДВ-а	Укупна вредност партије без ПДВ-а
58	102524401	SET, DELOVA VENTILA RELE ZASTITNOG	473.017.000.2 (WABCO) RD5.232.17.000.0 (PPT) RD 922.170.010 POLY SEAL 6012027 Cojali	set	110				
59	110235401	SET, DELOVA VENTILA RELE SG313	973.003.000.2 (WABCO)	set	20				
60	110353901	SET, DELOVA VENTILA RELE SG313	81.52150.6007 (MAN) I-80221 (KNORR) 6014145 Cojali	set	20				

ПАРТИЈА 61: ДЕЛОВИ ОДУЉИВАЧА ВАЗДУШНЕ ИНСТАЛАЦИЈЕ

Бр. Ставке	Шифра ГСП	Назив	Каталогски број произвођача или одговарајуће	Јед. мере	Орјент . годишње количине	Назив произвођача и земља порекла понуђеног добра	Каталогски број понуђеног добра	Јединична цена без ПДВ-а	Укупна вредност ставке без ПДВ-а
1	116695601	ODULJIVAC, VAZDUSNE INSTALACIJE IK218M/IK112M/SOLARIS	92693S HALDEX	kom	58				
2	111215501	SET, DELOVA GORNJI TALOZNIKA ULJA VAZD.INST.	71376 HALDEX	set	80				
3	111216301	SET, DELOVA VENTILA TALOZNIKA ULJA VAZD.INST.	71327 HALDEX	set	79				
4	111217101	KALEM, VENTILA TALOZNIKA ULJA VAZD.INSTALAC.	78165 HALDEX	kom	60				
УКУПНА ВРЕДНОСТ УГОВОРА ЗА ПАРТИЈУ 61 БЕЗ ПДВ-а									

ПАРТИЈА 62: АНТИФРИЗЕРИ И СЕТОВИ АНТИФРИЗЕРА

Бр. Ставке	Шифра ГСП	Назив	Каталогски број произвођача или одговарајуће	Јед. мере	Орјент . годишње количине	Назив произвођача и земља порекла понуђеног добра	Каталогски број понуђеног добра	Јединична цена без ПДВ-а	Укупна вредност ставке без ПДВ-а
1	115368401	ANTIFRIZER, 20bar PPT	432.199.030.0 (WABCO) 5.242.01.030.0 (PPT)	kom	2				
2	102207501	SET, DELOVA ANTIFRIZERA PPT	432.199.004.2 (WABCO) RD 5.242.01.030.0 PPT	set	50				
УКУПНА ВРЕДНОСТ ПОНУДЕ ЗА ПАРТИЈУ 62 БЕЗ ПДВ-а									

Бр. пар .	Шифра ГСП-а	Назив	Каталoшки број произвођача или одговарајуће	Јед. мере	Орјент . годиш ње колич ине	Назив произвођача и земља порекла понуђеног добра	Каталoшки број понуђеног добра	Јединична цена без ПДВ-а	Укупна вредност партије без ПДВ-а
63	113796401	VENTIL, DVOSMERNI KONTROLE SG313	434.208.050.0 WABCO 81.52130.6119 MAN 81.52130-6090 MAN	kom	3				
64	110351201	MEMBRANA, VENTILA DVOSMERNOG SG313	81.52112.0020 MAN 897.130.794.4 WABCO RD 5.245.12.001.0 PPT	kom	80				
65	109559501	VENTIL, DVOSMERNI TRISTOP CILINDRA O345C E2	A.004.429.15.44 MERCEDES 2207114 Cojali	kom	4				
66	113816201	SET, DELOVA VENTILA DVOSMERNOG STAN.KOC. IK	434.202.000.2 WABCO RD 5.244.17.000.0 PPT	set	30				

ВЕНТИЛИ БРЗОИСПУСНИ

Бр. пар .	Шифра ГСП-а	Назив	Каталoшки број произвођача или одговарајуће	Јед. мере	Орјент . годиш ње колич ине	Назив произвођача и земља порекла понуђеног добра	Каталoшки број понуђеног добра	Јединична цена без ПДВ-а	Укупна вредност партије без ПДВ-а
67	109325801	VENTIL, BRZOISPUSNI M22X1.5 O345C/SL283/S G313	A.003.429.58.44 (Mercedes) 81.52115.6023 (MAN) 473.501.201.0 (WABCO) RE2111 (KNORR) 3.72052 DT	kom	60				
68	113811101	SET, DELOVA VENTILA BRZOISPUSNOG 22X1.5 SL/SG	973.500.000.2 (WABCO) RD 5.245.12.001.0 PPT 4.91158 DT	set	70				
69	117755901	VENTIL, BRZOISPUSNI IK218M	973.500.034.0 (WABCO) 3.72051 DT	kom	10				

ВЕНТИЛИ СИГУРНОСНИ И ПРЕЛИВНИ

Бр. пар.	Шифра ГСП-а	Назив	Каталогски број произвођача или одговарајуће	Јед. мере	Орјент . годишње количине	Назив произвођача и земља порекла понуђеног добра	Каталогски број понуђеног добра	Јединична цена без ПДВ-а	Укупна вредност партије без ПДВ-а
70	120402501	VENTIL, SIGURNOSNI KOC. INSTAL.8.1bar SOL.U18	1102-199-000 (SOLARIS) 475.010.006.0 (WABCO)	kom	5				
71	120430001	SET, ZA OPRAVKU SIG. VENTILA 8.1bar SOL.U18	475.010.000.2 (WABCO)	set	20				
71	120431901	SET, ZA OPRAVKU VENTILA 6.2bar SOLARIS U18	897.131.741.4 (WABCO)	set	30				
73	112639301	VENTIL, REDUKCIONI VAZ. INST. MAN SG313	475.010.314.0 (WABCO) 2223152 Cojali	kom	30				
74	110349001	VENTIL, PRELIVNI 5.3+0.2bar KOC.SIST.SG313	434.100.227.0 WABCO 5.244.06.207.0 PPT 81.52110.6087 MAN 4.60855 DT	kom	6				
75	110354701	VENTIL, PRELIVNI VAZD.INSTALA C.KNORR SG313	DR4242 81.52110.6086 (MAN) 81.52110-6056 (MAN) 434.100.234.0 (WABCO) 5.244.06.234.0 PPT	kom	5				
76	111126401	SET, DELOVA VENTILA REDUKCIONO G VAZD.INST.SG 313	475.010.001.2 WABCO 3.97116 DT RD 206-10700 PPT	set	25				

ПАРТИЈА 77: МОДУЛИ И СЕТОВИ EBS-a

Бр. Ставке	Шифра ГСП	Назив	Каталогски број произвођача или одговарајуће	Јед. мере	Орјент . годишње количине	Назив произвођача и земља порекла понуђеног добра	Каталогски број понуђеног добра	Јединична цена без ПДВ-а	Укупна вредност ставке без ПДВ-а
1	120242101	MODULATOR, EBSII POGONSKE OSOVINE SOLARIS U18	1102-732-030 SOLARIS 480.104.009.0 WABCO	kom	10				
2	120295201	MODUL, EBS-A SOLARIS	1102-732-020 SOLARIS 480.104.007.0 WABCO	kom	10				
3	125245301	MODUL, EBS-A IK112LE	480.105.006.0 WABCO	kom	1				
4	120429701	SET, ZA OPRAVKU MODULA EBS-A SOLARIS	480.104.920.2 WABCO	set	40				
5	120753901	SET, ZA POPRAVKU MODULA EBS-A SA FILTERIMA SOLARIS U18/IK112LE	480.106.920.2 WABCO	set	10				
6	120610901	SET, ZA OPRAVKU MODULA EBS-A SA ELEKTROMAGNETIMA ZA SOLARIS U18	480.104.921.2 WABCO	set	20				
7	120611701	SET, ZA OPRAVKU MODULA EBS-A SA DAVAČIMA PRITISKA ZA SOLARIS U18	480.104.922.2 WABCO	set	20				
УКУПНА ВРЕДНОСТ УГОВОРА ЗА ПАРТИЈУ 77 БЕЗ ПДВ-а									

ПАРТИЈА 78: ВЕНТИЛИ РЕГУЛАЦИОНИ ВИСИНЕ EKAS

Бр. Ставке	Шифра ГСП	Назив	Каталогски број произвођача или одговарајуће	Јед. мере	Орјент . годишње количине	Назив произвођача и земља порекла понуђеног добра	Каталогски број понуђеног добра	Јединична цена без ПДВ-а	Укупна вредност ставке без ПДВ-а
1	108873401	VENTIL, REGULACIONI VISINE EKAS IK112/218/SOLARIS	472.900.056.0 (WABCO) 472.880.065.0 (WABCO) 1021-402-001 SOLARIS	kom	2				
2	114111201	VENTIL, REGULACIONI VISINE EKAS PRIKOLICE IK218N/218M/SOLARIS	472.900.053.0 WABCO 472.880.001.0 WABCO 1021-402-002 SOLARIS 2209400 Cojali 81.25902.6239 MAN	kom	20				
3	116693001	VENTIL, EKAS PREDNJE OSOVINE IK218M	472.880.061.0 WABCO 81.25902.6230 MAN	kom	2				
УКУПНА ВРЕДНОСТ УГОВОРА ЗА ПАРТИЈУ 78 БЕЗ ПДВ-а									

ПАРТИЈА 79: СЕТОВИ РЕГУЛАЦИОНИХ ВЕНТИЛА ВИСИНЕ ЕКАС

Бр. Ставке	Шифра ГСП	Назив	Каталожки број произвођача или одговарајуће	Јед. мере	Орјент . годишње количине	Назив произвођача и земља порекла понуђеног добра	Каталожки број понуђеног добра	Јединична цена без ПДВ-а	Укупна вредност ставке без ПДВ-а
1	114089201	SET, REGULACIONOG VENTILA EKAS IK112/218N SOLARIS U18	472.900.009.2 WABCO	set	20				
2	114315801	SET, DELOVA VENTILA EKAS VECI IK112N/218N	472.900.902.2 WABCO	set	9				
3	114312301	SET, DELOVA ELEKTROMAG.I-VENT.EKAS 112N/218N	472.900.927.2 WABCO	set	20				
4	114313101	SET, DELOVA ELEKTROMAG.II-VENT.EKAS 112N/218N	472.900.928.2 WABCO	set	24				
5	114314001	SET, DELOVA ELEKTROMAG.POBUDE VEN.EKAS112/218	472.900.929.2 WABCO	set	4				
УКУПНА ВРЕДНОСТ УГОВОРА ЗА ПАРТИЈУ 79 БЕЗ ПДВ-а									

ПАРТИЈА 80: ЕЛЕКТРОНИКЕ ЕКАС и ЕБС-а

Бр. Ставке	Шифра ГСП	Назив	Каталожки број произвођача или одговарајуће	Јед. мере	Орјент . годишње количине	Назив произвођача и земља порекла понуђеног добра	Каталожки број понуђеног добра	Јединична цена без ПДВ-а	Укупна вредност ставке без ПДВ-а
1	114531201	ELEKTRONIKA, EKAS VENTILA WABCO IK218N	446.170.210.0 WABCO	kom	2				
2	118234001	ELEKTRONIKA, EKAS IK-218M/IK-112M/SOLARIS	81.25811-7028 MAN 446.170.223.0 WABCO 446.170.227.0 WABCO	kom	4				
3	120237501	JEDINICA, KONTROLNA EBS2 (ELEKTRONIKA EBS2) SOLARIS U18	1102-960-940 SOLARIS 446.135.041.0 WABCO	kom	4				
УКУПНА ВРЕДНОСТ УГОВОРА ЗА ПАРТИЈУ 80 БЕЗ ПДВ-а									

Бр. пар.	Шифра ГСП-а	Назив	Каталожки број произвођача или одговарајуће	Јед. мере	Орјент . годишње количине	Назив произвођача и земља порекла понуђеног добра	Каталожки број понуђеног добра	Јединична цена без ПДВ-а	Укупна вредност партије без ПДВ-а
81	116692101	SENZOR, VISINE IK218M/IK-112M	441.050.123.0 WABCO 81.25937.0040 MAN	kom	4				
82	120238301	SENZOR, DAVACA POLOZAJA ECAS SOLARIS U18	1021-400-700 SOLARIS 441.050.012.0 WABCO	kom	30				

ПАРТИЈА 83: ВЕНТИЛ ВИСИНЕ ИК

Бр. Ставке	Шифра ГСП	Назив	Каталожки број произвођача или одговарајуће	Јед. мере	Орјент . годишње количине	Назив произвођача и земља порекла понуђеног добра	Каталожки број понуђеног добра	Јединична цена без ПДВ-а	Укупна вредност ставке без ПДВ-а
1	101841801	VENTIL, VISINE VAZD.OSLANJANJA IK111/161,ZIU	464.002.560.0 (WABCO) 5.261.00.560.0 (PPT) 612 035 021 Haldex 2214109 Cojali	kom	170				
2	102354301	SET, DELOVA VENTILA VISINE IK	464.002.007.2 (WABCO) 5.436.06.008.0 (PPT) RD 5.261.00.007.0 (PPT) RD 927.236.010 POLY SEAL	set	70				
УКУПНА ВРЕДНОСТ УГОВОРА ЗА ПАРТИЈУ 83 БЕЗ ПДВ-а									

ПАРТИЈА 84: ВЕНТИЛ ВИСИНЕ О405/О345С

Бр. Ставке	Шифра ГСП	Назив	Каталожки број произвођача или одговарајуће	Јед. мере	Орјент . годишње количине	Назив произвођача и земља порекла понуђеног добра	Каталожки број понуђеног добра	Јединична цена без ПДВ-а	Укупна вредност ставке без ПДВ-а
1	108838601	VENTIL, VISINE PREDNJI I POG. LEVI O405/O345C	A.000.328.34.30 (Mercedes) 0500005101000 (KNORR) 2314107 Cojali	kom	20				
2	108840801	VENTIL, VISINE POGONSKE OSOV.DESNI O405/O345C	A.000.328.21.30 (Mercedes) 050000500200 (KNORR) 2314102 Cojali	kom	20				
3	109574901	SET, DELOVA VENTILA VISINE O345C	A.000.320.02.58 (Mercedes) 1507010007000 (KNORR) 6014046 Cojali	set	26				
УКУПНА ВРЕДНОСТ УГОВОРА ЗА ПАРТИЈУ 84 БЕЗ ПДВ-а									

ПАРТИЈА 85: ВЕНТИЛ ВИСИНЕ SG/SL

Бр. Ставке	Шифра ГСП	Назив	Каталожки број произвођача или одговарајуће	Јед. мере	Орјент . годишње количине	Назив произвођача и земља порекла понуђеног добра	Каталожки број понуђеног добра	Јединична цена без ПДВ-а	Укупна вредност ставке без ПДВ-а
1	111060801	VENTIL, VISINE VAZDUSNOG OSLANJA.MAN SG313	SV1411 KNORR 464.002.530.0 WABCO 3.66705 DT 5.261.00.002.0 PPT	kom	10				
2	111111601	SET, DELOVA VENTILA VISINE MAN SG313	I 86534 (KNORR) RD 5.261.00.002.0 PPT	set	40				
УКУПНА ВРЕДНОСТ УГОВОРА ЗА ПАРТИЈУ 85 БЕЗ ПДВ-а									

Бр. пар.	Шифра ГСП-а	Назив	Каталожки број произвођача или одговарајуће	Јед. мере	Орјент . годиш ње колич ине	Назив произвођача и земља порекла понуђеног добра	Каталожки број понуђеног добра	Јединична цена без ПДВ-а	Укупна вредност партије без ПДВ-а
86	117464901	VENTIL, VISINE PREDNJI VAZD.OSLANJANJA MAZ-203	11.2935010-30 (MAZ) II36121 (Knorr) 464 003 002 0 (Wabco)	kom	2				
87	113311001	DRZAC, GUMENI SIPKE VENTILA VISINE SG/SL	81.43613.0049 (MAN) 433.300.383.4 (WABCO)	kom	200				

ВЕНТИЛИ ABS-а

Бр. пар.	Шифра ГСП-а	Назив	Каталожки број произвођача или одговарајуће	Јед. мере	Орјент . годиш ње колич ине	Назив произвођача и земља порекла понуђеног добра	Каталожки број понуђеног добра	Јединична цена без ПДВ-а	Укупна вредност партије без ПДВ-а
88	120032101	SENZOR, ABS POGONSKE OSOVINE DESNI SOLARIS U18	0000-013-624 SOLARIS 441.032.393.0 WABCO	kom	10				
89	120031301	SENZOR, ABS POGONSKE OSOVINE LEVI SOLARIS U18	0000-013-628 SOLARIS	kom	10				

ВЕНТИЛИ КОМАНДНИ ПРИКОЛИЦЕ

Бр. пар.	Шифра ГСП-а	Назив	Каталожки број произвођача или одговарајуће	Јед. мере	Орјент . годиш ње колич ине	Назив произвођача и земља порекла понуђеног добра	Каталожки број понуђеног добра	Јединична цена без ПДВ-а	Укупна вредност партије без ПДВ-а
90	110352001	VENTIL, KOMANDNI PRIKOLICE MAN SG313	973.002.405.0 WABCO 81.52301.6181 MAN 2230134 Cojali	kom	12				
91	106178001	VENTIL, KOMANDNI PRIKOLICE PPT IK,ZIU	973.002.000.0 WABCO 82.52301.6000 MAN 5.234.10.000.0 PPT	kom	2				
92	113814601	SET, DELOVA VENTILA KOMAND.PRIKOL. WABCO SG313	973.002.003.2 (WABCO) RD 5.234.10.003.0 PPT 2.94524 DT	set	40				
93	111144201	SET, DELOVA VENTILA KOMAND.PRIKOL.K NORR SG313	81.52301.6190 MAN BE 6931 SEB.22207 KNORR	set	4				

ПАРТИЈА 94: ДЕЛОВИ ЕЛЕКТРОМАГНЕТНОГ ВЕНТИЛА ВРАТА SG313

Бр. Ставке	Шифра ГСП	Назив	Каталожки број произвођача или одговарајуће	Јед. мере	Орјент . годишње количине	Назив произвођача и земља порекла понуђеног добра	Каталожки број понуђеног добра	Јединична цена без ПДВ-а	Укупна вредност ставке без ПДВ-а
1	109042901	VENTIL, ELEKTROMAGNETNI VRATA MAN A75 SG313	22129A.24V.BODE (MASATS)	kom	2				
2	117584001	SET, DELOVA VENTILA E.M.VRATA SG313	2002329A (MASATS)	set	20				
УКУПНА ВРЕДНОСТ УГОВОРА ЗА ПАРТИЈУ 94 БЕЗ ПДВ-а									

ПАРТИЈА 95: ДЕЛОВИ ЕЛЕКТРОМАГНЕТНОГ ВЕНТИЛА ВРАТА O345C

Бр. Ставке	Шифра ГСП	Назив	Каталожки број произвођача или одговарајуће	Јед. мере	Орјент . годишње количине	Назив произвођача и земља порекла понуђеног добра	Каталожки број понуђеног добра	Јединична цена без ПДВ-а	Укупна вредност ставке без ПДВ-а
1	110121801	VENTIL, ELEKTROMAGNETNI VRATA O345C	81.74920.6017 (MAN) A.000.760.03.78 (Mercedes) 472.017.480.0 (WABCO) 2218100 Cojali	kom	15				
2	115934801	SET, DELOVA EM VENTILA VRATA O345C	81.74920.6019 (MAN) A.000.760.04.78 (Mercedes) 472.017.000.2 (WABCO) 6012004 Cojali	set	20				
УКУПНА ВРЕДНОСТ УГОВОРА ЗА ПАРТИЈУ 95 БЕЗ ПДВ-а									

ПАРТИЈА 96: ДЕЛОВИ ЕЛЕКТРОМАГНЕТНОГ ВЕНТИЛА ВРАТА MAZ-203

Бр. Ставке	Шифра ГСП	Назив	Каталожки број произвођача или одговарајуће	Јед. мере	Орјент . годишње количине	Назив произвођача и земља порекла понуђеног добра	Каталожки број понуђеног добра	Јединична цена без ПДВ-а	Укупна вредност ставке без ПДВ-а
1	117382001	VENTIL, ELEKTROMAGNETNI VRATA MAZ-203	358-V11-02-UA01 CAMOZZI 358-011-02-C01 CAMOZZI	kom	2				
2	117895401	SET, ZAPTIVKI SA OPRUGOM EL.MAGNETNOG VENTILA VRATA MAZ-203	KW-358 CAMOZZI	set	4				
УКУПНА ВРЕДНОСТ УГОВОРА ЗА ПАРТИЈУ 96 БЕЗ ПДВ-а									

ПАРТИЈА 97: ДЕЛОВИ ЕЛЕКТРОМАГНЕТНОГ ВЕНТИЛА ВРАТА ИК, ФАП

Бр. Ставке	Шифра ГСП	Назив	Каталожки број произвођача или одговарајуће	Јед. мере	Орјент . годишње количине	Назив произвођача и земља порекла понуђеног добра	Каталожки број понуђеног добра	Јединична цена без ПДВ-а	Укупна вредност ставке без ПДВ-а
1	102720401	VENTIL, ELEKTROMAGNETNI VRATA IK, FAP	477-020 (Lola Fluidomatik) 242.234000 (PPT)	kom	180				
2	115923201	SET, DELOVA VENTILA E.M.VRATA IK	RD 242.234000 (PPT)	set	220				
УКУПНА ВРЕДНОСТ УГОВОРА ЗА ПАРТИЈУ 97 БЕЗ ПДВ-а									

ПАРТИЈА 98: ДЕЛОВИ ЕЛЕКТРОМАГНЕТНОГ ВЕНТИЛА ВРАТА ЗА БЛОКАДУ КРЕТАЊА SOLARIS U18, IK218M

Бр. Ставке	Шифра ГСП	Назив	Каталожки број произвођача или одговарајуће	Јед. мере	Орјент . годишње количине	Назив произвођача и земља порекла понуђеног добра	Каталожки број понуђеног добра	Јединична цена без ПДВ-а	Укупна вредност ставке без ПДВ-а
1	120496301	VENTIL, ELEKTROMAGNETNI VRATA ZA BLOKADU KRETANJA VOZILA SOLARIS U18/ IK218M/ IK112LE/ IK112M	472.600.022.0 WABCO 4.65541 DT	kom	40				
2	120535801	SET, DELOVA ELEKTROMAGNETNOG VENTILA VRATA ZA BLOKADU KRETANJA VOZILA SOLARIS U18/ IK218M/ IK112LE/ IK112M	WSK.60.3 Truck Technic	set	80				
УКУПНА ВРЕДНОСТ УГОВОРА ЗА ПАРТИЈУ 98 БЕЗ ПДВ-а									

ПАРТИЈА 99: ДЕЛОВИ ЕЛЕКТРОМАГНЕТНОГ ВЕНТИЛА ВРАТА 112LE/112M

Бр. Ставке	Шифра ГСП	Назив	Каталожки број произвођача или одговарајуће	Јед. мере	Орјент . годишње количине	Назив произвођача и земља порекла понуђеног добра	Каталожки број понуђеног добра	Јединична цена без ПДВ-а	Укупна вредност ставке без ПДВ-а
1	125236401	VENTIL, ELEKTROMAGNETNI 1. i 2. VRATA IK-112LE/112M	20.030.1000 ANLAS KALIP 0.3.1 ANLAS KALIP	kom	4				
2	125239901	SET, DELOVA ELEKTROMAGNETNOG VENTILA VRATA IK-112LE/112M	0.3.4 ANLAS KALIP	set	30				
УКУПНА ВРЕДНОСТ УГОВОРА ЗА ПАРТИЈУ 99 БЕЗ ПДВ-а									

ПАРТИЈА 100: ЦИЛИНДАР ВРАТА IK218(2012)/IK-112LE/112M

Бр. Ставке	Шифра ГСП	Назив	Каталожки број произвођача или одговарајуће	Јед. мере	Орјент . годишње количине	Назив произвођача и земља порекла понуђеног добра	Каталожки број понуђеног добра	Јединична цена без ПДВ-а	Укупна вредност ставке без ПДВ-а
1	116227601	CILINDAR, VAZDUSNI VRATA IK218(2012)/IK-112LE/112M	30.500.1002 ANLAS KALIP 0.5.1 ANLAS KALIP	kom	4				
2	125238001	SET, DELOVA CILINDRA VRATA IK-112LE/112M	0.5.3 ANLAS KALIP	set	30				
УКУПНА ВРЕДНОСТ УГОВОРА ЗА ПАРТИЈУ 100 БЕЗ ПДВ-а									

ПАРТИЈА 101: ЦИЛИНДАР ВРАТА SOLARIS U18

Бр. Ставке	Шифра ГСП	Назив	Каталожки број произвођача или одговарајуће	Јед. мере	Орјент . годишње количине	Назив произвођача и земља порекла понуђеног добра	Каталожки број понуђеног добра	Јединична цена без ПДВ-а	Укупна вредност ставке без ПДВ-а
1	120383501	CLINDAR, VRATA SOLARIS U18	1509-558-020 SOLARIS 422.812.000.0 WABCO	kom	20				
2	120432701	SET, ZA POPRAVKU CILINDRA VRATA SOLARIS U18	422.812.000.2 WABCO	set	120				
УКУПНА ВРЕДНОСТ УГОВОРА ЗА ПАРТИЈУ 101 БЕЗ ПДВ-а									

Бр. пар.	Шифра ГСП-а	Назив	Каталожки број произвођача или одговарајуће	Јед. мере	Орјент . годишње количине	Назив произвођача и земља порекла понуђеног добра	Каталожки број понуђеног добра	Јединична цена без ПДВ-а	Укупна вредност партије без ПДВ-а
102	120477701	VENTIL, REGULACIONI CILINDRA VRATA SOLARIS U18	0000-342-039 SOLARIS	kom	160				
103	110115301	CILINDAR, VRATA O345C	234-550900 (PPT) A.671.763.01.01 Mercedes	kom	4				
104	115928301	SET, DELOVA CILINDRA VRATA IK112/218N (2008)	RD 234.408450/1 (PPT)	set	40				

Бр. пар.	Шифра ГСП-а	Назив	Каталожки број произвођача или одговарајуће	Јед. мере	Орјент . годиш ње колич ине	Назив произвођача и земља порекла понуђеног добра	Каталожки број понуђеног добра	Јединична цена без ПДВ-а	Укупна вредност партије без ПДВ-а
105	101859001	VENTIL, ZA PODESAVANJE SEDISTA VOZACA IK	206.46600 (PPT)	kom	60				
106	120189101	VENTIL, PNEUMATSKI PODESAVAJUC I SEDISTA VOZACA SOLARIS U18	2581-031-007 SOLARIS 928474-48 ISRINGHAUSEN	kom	80				
107	101832901	VENTIL, DRENAZNI VAZDUSNE INSTAL. IK,ZIU	934.300.001.0 (WABCO) 5.243.01.002.0 (PPT) 206.20100 (PPT)	kom	300				
108	101838801	VENTIL, NEPOVRATNI VAZDUSNE INSTAL. IK	434.019.000.0 (WABCO) 206.15350 (PPT)	kom	30				
109	110230301	VENTIL, EL-MAGNETNI STANICNE KOC.WABCO SG313	472.133.158.0 (WABCO)	kom	4				
110	118126201	VENTIL, ARSK IK-218	475.711.004.0 WABCO	kom	2				
111	114276301	SENZOR, PRITISKA VAZ.0-16bar VAZ.INST.112/218	441.044.101.0 WABCO 1.21624 DT	kom	16				
112	117727301	CILINDAR, MOTORNE KOCNICE IK 218M	81.15701.6119 MAN 3.25501 DT	kom	10				
113	120246401	KOMANDA, KLIME I GREJANJA KONVEKTA UL 700 SOLARIS U18	1808-100-060 SOLARIS 446.195.003.0 WABCO	kom	2				

ДЕЛОВИ ВАЗДУШНЕ ИНСТАЛАЦИЈЕ ЗА ТРОЛЕЈБУСЕ

Бр. пар.	Шифра ГСП-а	Назив	ЦРТЕЖ/ УЗОРАК	Каталожки број произвођача или одговарајуће	Јед. мере	Орјен т. годиш ње колич ине	Назив произвођача и земља порекла понуђеног добра	Каталожки број понуђеног добра/ЦРТЕЖ/ УЗОРАК	Јединична цена без ПДВ-а	Укупна вредност партије без ПДВ-а
114	103803601	SET, DELOVA VENTILA E.M. VRATA IK	A-01-VI-41-003,004	108.159.542 POLYSEAL 483-849 LOLA FLUIDOMATIK RD 242.234990/1 PPT	сет.	20				
115	204089101	GRUPA, PRIPREMNA PNEUMATSKE INST.VRATA BKM321		473454 LOLA FLUIDOMATIK	ком.	5				
116	204090501	MEMBRANA, PRIPREMNE GRUPE PN.INST.VRATA BM321		531120 LOLA FLUIDOMATIK	ком.	10				

117	204098001	RAZVODNIK, RUCNI PNEUM.SIGUR N. VRATA BKM 321		486600 LOLA FLUIDOMATIK	ком	2				
118	205167201	VENTIL, SEDISTA VOZ.KNORR- SV1493 BKM32100S		K001245 KNORR	ком.	20				
119	205181801	GUMA, VENTILA SEDISTA VOZ.KNORR SV1493 32100S		6430500188001 0 KNORR	ком.	30				
120	206061201	VENTIL, NAGIBA VOZILA BKM32100S		348-015-02 CAMOZZI	ком	3				
121	207134701	CILINDAR, KOCNI PREDNJIH CELJUSTI BKM32100S		BS 3514 KNORR	ком.	5				
122	217043401	VENTIL, VISINE VOZILA BKM333		SV 1395 KNORR 06.02.109K YUMAK	ком.	30				
123	217050701	SET, NEPOVRATNO G VENT.201- 2300.26 BKM321/333	UZORAK		сет.	50				
124	218112601	VENTIL, KONTROLNOG VODA-TEST VENTIL BKM32100S		105.069.05.000 ТАИМ	ком.	20				
125	218113401	ISUSIVAC, VAZDUHA LA 6252, LA 8283 BKM32100S		LA 6252, LA8283 KNORR	ком.	5				
126	218174601	VENTIL, NEPOVRATNI BKM32100S (RUSKI)		AKCM 201- 230026.000 BKM	ком.	10				

Бр. пар.	Шифра ГСП-а	Назив	ЦРТЕЖ/УЗОРАК	Каталожки број произвођача или одговарајуће	Јед. мере	Орјен т. годи шње количине	Назив произвођача и земља порекла понуђеног добра	Каталожки број понуђеног добра/ ЦРТЕЖ УЗОРАК	Јединична цена без ПДВ-а	Укупна вредност партије без ПДВ-а
127	219012501	CILINDAR, KOCNI MEMBRANSKI ZIU,TROLZA,BK M		206.44210 PPT	ком.	10				
128	219013301	MEMBRANA, KOCNOG CILINDRA PPT ZIU,TROLZA,BK M		897.120.538.9 WABCO RZ 5.426.03.001.0 PPT	ком.	10				
129	219019201	VILJUSKA, MEM.KOCNOG CILINDRA PPT ZIU,TROLZA	AT-01-VI-17-009		ком.	30				
130	219029001	VENTIL, RUCNI KOCNI KNORR- BREMSE BKM333,321		HB 1143 KNORR	ком.	5				
131	219041901	VENTIL, EM STANICNE KOCNICNE BELKOMM.20101		КЭМ07ТУ 3742- 001- 40650966-95 RODINA-TECH	ком.	40				

132	219042701	DAVAC, PRITISKA NA ISUSIVACU		W 2137 KNORR	ком.	15				
133	219043501	DAVAC, PRITISKA MANOMETRA MM370 BKM 20101		MM370 TU37.003.387- 78 Автоприбор	ком.	50				
134	219047801	VENTIL, ZA AUTOM.ISPUST KONDENZA A27 KASK BKM		A01.04.000 RHS A01.04.000 ASTOK	ком.	10				
135	219049401	VENTIL, ZA ISPUST KONDENZA BELKOM.20101		A01.04.000U RHS A01.04.000U ASTOK	ком.	10				
136	219053201	VENTIL, KOCNI SA PEDALOM BKM32100S		461.494.707.0 WABCO	ком.	1				
137	219057501	MEMBRANA, VENTILA ZA AUT.ISP.KONDE NZ.A27 KASK	UZORAK		ком.	50				
138	219060501	DRZAC, PLASTICNI LEVI KOCIONOG VENTILA WABCO		461.903.387.4 WABCO	ком.	20				
139	219061301	DRZAC, PLASTICNI DESNI KOCIONOG VENTILA WABCO		461.903.388.4 WABCO	ком.	20				

Укупна вредност уговора, без укљученог ПДВ-а износи _____ динара, (словима: _____), а са укљученим ПДВ-ом износи _____ динара (словима: _____).

Продавац ће испоручити добра на паритету магацин Купца, са урачунатим свим зависним трошковима који терете извршење уговора.

Члан 5.

Промена уговорене цене могућа је након протекла 3 месеца од дана потписивања уговора за проценат раста или пада за више од 5% вредности динара у односу на ЕУР-о од дана потписивања уговора по просечном средњем курсу НБС-а (ЕУР-а/ДИН) за месец који предходи месецу у коме је поднет захтев за промену цена (просечан месечни девизни курс узима се са званичног сајта НБС). Уколико у току уговореног периода на тржишту наступе наведене околности, Продавац има право да по једном од основа наведених у структури цене поднесе захтев за промену цене.

У случају пада цене, Продавац је дужан да на захтев Купца достави сагласност на промену цене. Испоруку добара по новој цени Продавац може да врши искључиво после пријема писане сагласности Купца, којом се, од тачно наведеног датума, дозвољава испорука добара по новим ценама Продавца.

Купац и Продавац су дужни да обавештења за промену цена доставе у року од 10 дана од дана пријема захтева.

Евентуална промена јединичне цене из усвојене понуде Продавца у смислу претходних ставова овог члана могућа је само уз сагласност свих уговорних страна уз обавезно сачињен Анекс уговора, а важећа је за испоруке добара наручене након закључења Анекса.

Уколико је образац структуре цене потписан и оверен али непопуњен или делимично попуњен (није наведен ниједан од елемената који утичу на формирање понуђене цене) Продавац неће имати право да поднесе захтев за промену цене.

Члан 6.

Продавац се обавезује да на име гаранције за добро извршење посла, приликом потписивања уговора Купцу преда 1 (једну) потписану и оверену сопствену меницу, без означавања доспелости и меничне своте, као гаранцију за добро извршење посла (уредно извршење својих обавеза).

Истовремено са предајом менице из става 1. овог члана, Продавац се обавезује да Купцу преда: менично писмо (овлашћење) за Купца, да Купац може попунити меницу на износ од 10% од укупно уговорене вредности без ПДВ-а из члана 4. уговора у случају неуредног извршења обавеза од стране Продавца, **са роком важења 30 дана дужим од рока важења уговора**, копију картона

депонованих потписа овлашћених лица - оверену од стране банке, не старији од шест месеци и Захтев за регистрацију менице оверен од стране пословне банке.

Меница и менично писмо-овлашћење морају бити потписани од стране истог лица које је наведено у картону депонованих потписа.

Добро извршење посла подразумева поштовање свих уговорених обавеза на начин и у року како су уговорене.

Купац има право да наплати меницу за добро извршење посла у свим ситуацијама када Продавац не поштује све уговорне обавезе на начин и у року који је уговорен, као што је: неиспорука добара, делимична испорука добара, кашњење у испоруци, не решавање рекламација у уговореном року, ангажовање као подизвођача лице које није навео у понуди, као и било које друго непоступање на које се Продавац, уговором обавезао.

Уколико не наступе горе наведене околности, Купац је дужан да **након истека рока важења меничног овлашћења, без одлагања, меницу врати Продавцу.**

Продавац може уместо менице за добро извршење посла доставити банкарску гаранцију за добро извршење посла, неопозиву, без приговора, безусловну и плативу на први позив са роком важења 30 дана дужим од рока важења уговора на износ од 10% од укупно уговорене вредности без ПДВ-а, и која мора, бити наплатива у ситуацијама дефинисаним у члану 6. став 5. овог Уговора.

Купац неће наплатити средство за добро извршење посла у ситуацијама када је до кашњења у испоруци или нерешавању рекламација дошло услед наступања околности (виша сила) које онемогућавају Произвођача добра да испоручи уговорено добро у уговореном року, о чему Продавац доставља доказ издат од стране Произвођача добра, или наступања других објективних околности које су наступиле после закључења уговора (настале независно од воље Продавца), а које Продавац није никако могао избећи, отклонити, предвидети, о чему Продавац мора да достави доказ.

Продавац се обавезује да у случају да средство финансијског обезбеђења буде наплаћено, достави под истим условима, уколико то захтева Купац, ново средство финансијског обезбеђења у висини од 10% нереализованог износа укупне вредности уговора без ПДВ-а.

Све трошкове добијања, продужења и активирања гаранција сноси Продавац.

Рок за достављање нове банкарске гаранције или менице је 7 дана од дана добијања писаног позива Купца за доставу исте.

Члан 7.

Продавац се обавезује да на име гаранције за отклањања недостатака у гарантном року, приликом прве испоруке, Купцу преда 1 (једну) потписану и оверену сопствену меницу, без означавања доспелости и меничне своте, као гаранцију за отклањање недостатака у гарантном року.

Истовремено са предајом менице из става 1. овог члана, Продавац се обавезује да Купцу преда: менично писмо (овлашћење) за Купца, да Купац може попунити меницу на износ од 5% од укупно уговорене вредности без ПДВ-а из члана 4. уговора у случају неуредног извршења обавеза од стране Продавца, **са роком важења 30 дана дужим од истека гарантног периода**, копију картона депонованих потписа овлашћених лица - оверену од стране банке, не старији од шест месеци и Захтев за регистрацију менице оверен од стране пословне банке.

Меница и менично писмо-овлашћење морају бити потписани од стране **истог** лица које је наведено у картону депонованих потписа.

Купац има право да наплати меницу за отклањање недостатака у гарантном року у свим ситуацијама када Продавац не поштује све уговорне обавезе на начин и у року који је уговорен, као што је: неотклањање неисправности у гарантном року.

Продавац може уместо менице, приликом прве испоруке, доставити банкарску гаранцију за отклањање недостатака у гарантном периоду неопозиву, без приговора, безусловну и плативу на први позив на износ од 5% од укупно уговорене вредности без ПДВ-а, са роком важења 30 дана дужим од истека гарантног периода и која мора, бити наплатива у ситуацијама дефинисаним у члану 7. став 4. овог Уговора.

Уколико не наступе горе наведене околности, Купац је дужан да након истека рока средства обезбеђења, без одлагања, исто врати Продавцу.

Купац неће наплатити средство за отклањања недостатака у гарантном року у ситуацијама када је до отклањања недостатака у гарантном периоду дошло услед наступања околности (виша сила) и у ситуацијама када су недостаци настали чињењем од стране Купца.

Продавац се обавезује да у случају да средство финансијског обезбеђења буде наплаћено, достави под истим условима, уколико то захтева Купац, ново средство финансијског обезбеђења у висини од 5 % нереализованог износа уговора без ПДВ-а.

Све трошкове добијања, продужења и активирања гаранција сноси Продавац.

Рок за достављање нове банкарске гаранције или менице је 7 дана од дана добијања писаног позива Купца за доставу исте.

Члан 8.

Купац се обавезује да плаћање изврши на следећи начин:

-укупна вредности поруџбенице, са укљученим ПДВ-ом, у року од 45 дана од дана достављања исправне фактуре Купцу на плаћање.

Члан 9.

У случају да Продавац својом кривицом не испоручи добра у року из члана 2. уговора, сагласан је да му Купац обрачуна и наплати уговорну казну у висини од 1 % од укупне вредности неиспоручених добара за сваки дан закашњења, с тим да укупна вредност уговорне казне не пређе износ од 5% уговорене вредности.

Купац има право да услед задоцњења у испуњењу уговорене обавезе, захтева наплату уговорне казне, без обавештења Продавца о задржавању тог права.

Право Купца на наплату уговорне казне не утиче на право Купца да захтева накнаду штете.

Члан 10.

За добра за која произвођач даје гаранцију, Продавац је дужан исту пренети на Купца.

За добра за која је дата гаранција Продавац се обавезује да приликом испоруке, Купцу достави гарантни лист.

Гарантни период за партије 1-12 је _____ месеци рачунајући од дана уградње предметних добара.

Гарантни период за партије од 13-139 је _____ месеци рачунајући од дана испоруке предметних добара.

Продавац је дужан да недостатке у гарантном року отклони најкасније у року од 10 дана од пријема писаног позива Купца за отклањање недостатака, осим у ситуацији када због објективних околности исте није могао решити у уговореном року, те је тада исте дужан отклонити у року од 30 дана од пријема писаног позива Купца за отклањање недостатака.

Продавац је дужан да отклони све неисправности које подлежу гаранцији, о свом трошку.

Продавац се ослобађа обавезе отклањања неисправности ако је иста последица неправилног одржавања или последица више силе.

У случају мање оправке добара, гарантни периода се продужава онолико колико је Купац био лишен употребе добра.

Уколико је због неисправног функционисања извршена замена добра или битна оправка, гарантни рок почиње тећи поново, од дана враћања замењеног/ поправљеног добра.

Уколико је замењен или битно оправљен само неки део ствари, гарантни рок почиње тећи само за тај део.

Члан 11.

Квантитативни и квалитативни пријем врши се у магацину Купца, Београд ул. Кнегиње Љубице 29.

Евентуалне рекламације на квалитет (видљиви недостаци) и квантитет Купац је дужан саопштити Продавцу одмах по пријему добара, а рекламацију за скривене недостатке Купац је дужан Продавцу саопштити без одлагања, одмах по сазнању за исту.

Продавац је дужан да рекламацију на видљиве недостатке (квалитет и квантитет) реши у року не дужем од 10 дана.

Члан 12.

Купац има право да спроведе контролу квалитета, односно контролу саобразности испоручених добара са декларацијом код за то компетентне организације (акредитоване лабораторије и сл.), а која је способна да то учини применом верификоване или документоване методе.

Трошкове спроведене контроле квалитета, односно контролу саобразности испоручених добара са декларацијом сноси Продавац, уколико се контролом утврди одступање од траженог квалитета и порекла добара.

Уколико Купац у току уговореног периода, посумња у квалитет поједине испоруке, Продавац је дужан да на захтев Купца достави одговарајући документ ради потврде квалитета.

Продавац је обавезан да у било ком тренутку испоруке и након извршене испоруке, на захтев Купца, Купцу достави доказ о пореклу испоручених добара. У циљу провере порекла испоручених добара увозног порекла Купац задржава право да од Продавца захтева да достави Пакинг листу и Царинску исправу.

Продавац је обавезан да се на захтев Купца изјасни о томе како произвођач добара који су предмет овог уговора испитивањем потврђује квалитет својих производа, да ли су и ако јесу, како и када испитивани статистички репрезентативни узорци производа који су предмет уговора.

Члан 13.

Овај уговор ступа на снагу даном потписивања обе уговорне стране.

Овај уговор се закључује на период од годину дана или до испуњења финансијске вредности, зависно од тога шта пре наступи.

Купац и Продавац могу, пре истека важности овог Уговора, а услед повећања обима предмета набавке, сагласном изјавом воља закључити Анекс уговора, без спровођења поступка јавне набавке, с тим да вредност повећаног обима не може прећи више од 5% вредности овог Уговора, при чему укупна вредност повећања уговора не може да буде већа од 5.000.000,00 динара.

Купац може дозволити промену цене, рока испоруке и других битних елемената Уговора из објективних разлога који нису постојали у тренутку закључења уговора, нити су их уговорне стране могле предвидети, отклонити, нити избећи.

Обавезе из овог уговора, које доспевају у наредној буџетској години биће реализоване највише до износа средстава која ће им за ту намену бити одобрена у тој буџетској години.

Члан 14.

Сви спорови из овог Уговора решаваће се првенствено споразумно.

У случају да спор не може бити решен на начин из претходног става овог члана, за његово решавање надлежан је Привредни суд у Београду.

Члан 15.

Промене овог Уговора важиће уколико су сачињене у писменој форми, уз обострану сагласност уговорних страна, о чему ће бити сачињен Анекс Уговора.

Члан 16.

За све што није обухваћено овим Уговором примењиваће се Закон о облигационим односима.

Члан 17.

Овај Уговор је сачињен у 6 (шест) истоветних примерака, од којих Продавац задржава 1 (један), а Купац 5 (пет) примерака.

ЗА ПРОДАВЦА

ЗА КУПЦА

Жељко Милковић, дипл.маш.инж.

Напомена: Овај модел уговора представља садржину уговора који ће бити закључен са изабраним понуђачем. Уколико понуђач без оправданих разлога одбије да закључи уговор о јавној набавци, након што му је уговор додељен, Наручилац ће му изрећи негативну рефренцу и реализовати достављено средство обезбеђења за озбиљност понуде.

Х МОДЕЛ МЕНИЧНОГ ОВЛАШЋЕЊА ЗА ДОБРО ИЗВРШЕЊЕ ПОСЛА

На основу Закона о меници („Сл.листФНРЈ“ бр. 104/46 и 18/58, „Сл.лист“ СФРЈ бр. 16/65, 54/70 и 57/89, Сл.лист СРЈ“ бр.46/96) и Закона о платним услугама (СЛ.ГЛ.РС 139/2014)

ДУЖНИК: _____
Ул.: _____
Матични бр: _____
ПИБ: _____
Текући рачун: _____

ИЗДАЈЕ

ПОВЕРИОЦУ: ЈКП Градско саобраћајно предузеће „Београд“
Ул. Кнегиње Љубице бр. 29, Београд
Матични бр: 07022662
ПИБ: 100049398
Текући рачун: 105-500122-59

МЕНИЧНО ПИСМО – ОВЛАШЋЕЊЕ за Повериоца бланко, соло меницеца добро извршење посла

Предајемо Вам _____ бланко, соло меницу бр. _____, плативу по виђењу и овлашћује се _____ као Поверилац да у случају неиспуњења обавеза Дужника из Уговора бр. _____ од _____ године, **може безусловно и неопозиво, без протеста и трошкова, вансудски, у складу са важећим прописима, извршити наплату са рачуна Дужника – Издаваоца менице из његових новчаних средстава у износу 10% од укупно уговорене вредности без ПДВ-а. Рок важења меничног овлашћења је 30 дана дуже од дана истека рока важења уговора.**

Овлашћујемо банке код којих имамо рачуне да исплату - плаћање изврше на терет свих наших рачуна, као и да поднети налог за наплату заведу у редослед чекања у случају да на рачунима уопште нема или нема довољно средстава или због поштовања приоритета у наплати са рачуна.

Дужник се одриче права на повлачење овог овлашћења, на стављање приговора на задужење и на сторнирање задужења по овом основу за наплату.

Меница је важећа и у случају да у року трајања или након доспећа обавеза по основу предметног Уговора дође до: промене лица овлашћених за располагање на средствима на текућем рачуну Дужника, статусних промена код Дужника, оснивања нових правних субјеката и др.

ДУЖНИК - ИЗДАВАЛАЦ МЕНИЦЕ

Датум издавања овлашћења:

_____. године.

XI МОДЕЛ МЕНИЧНОГ ОВЛАШЋЕЊА ЗА ОТКЛАЊАЊЕ НЕДОСТАКА У ГАРАНТНОМ РОКУ

На основу Закона о меници („Сл.листФНРЈ“ бр. 104/46 и 18/58, „Сл.лист“ СФРЈ бр. 16/65, 54/70 и 57/89, Сл.лист СРЈ“ бр.46/96) и Закона о платним услугама (СЛ.ГЛ.РС 139/2014)

ДУЖНИК: _____
Ул.: _____
Матични бр: _____
ПИБ: _____
Текући рачун: _____

ИЗДАЈЕ

ПОВЕРИОЦУ: ЈКП Градско саобраћајно предузеће „Београд“
Ул. Кнегиње Љубице бр. 29, Београд
Матични бр: 07022662
ПИБ: 100049398
Текући рачун: 105-500122-59

МЕНИЧНО ПИСМО – ОВЛАШЋЕЊЕ за Повериоца бланко, соло менице за отклањање недостатака у гарантном року

Предајемо Вам _____ бланко, соло меницу бр. _____, плативу по виђењу и овлашћује се _____ као Поверилац да у случају неиспуњења обавеза Дужника из Уговора бр. _____ од _____ године, **може безусловно и неопозиво, без протеста и трошкова, вансудски, у складу са важећим прописима, извршити наплату са рачуна Дужника – Издаваоца менице из његових новчаних средстава у износу 5% од укупно уговорене вредности без ПДВ-а. Рок важења меничног овлашћења је 30 дана дуже од дана истека гарантног периода.**

Овлашћујемо банке код којих имамо рачуне да исплату - плаћање изврше на терет свих наших рачуна, као и да поднети налог за наплату заведу у редослед чекања у случају да на рачунима уопште нема или нема довољно средстава или због поштовања приоритета у наплати са рачуна.

Дужник се одриче права на повлачење овог овлашћења, на стављање приговора на задужење и на сторнирање задужења по овом основу за наплату.

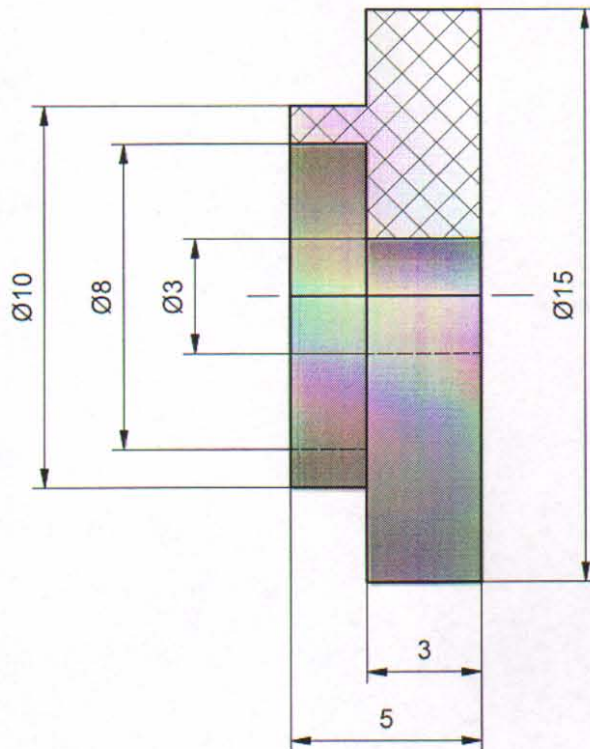
Меница је важећа и у случају да у року трајања или након доспећа обавеза по основу предметног Уговора дође до: промене лица овлашћених за располагање на средствима на текућем рачуну Дужника, статусних промена код Дужника, оснивања нових правних субјеката и др.

ДУЖНИК - ИЗДАВАЛАЦ МЕНИЦЕ

Датум издавања овлашћења:

_____ године.

No. Datum Dopis br. Prvobitno Izmena Izmenio Potpis Odobrio Potpis



NAPOMENA:
 - Ulazi u sastav seta delova GSP: 1038036.

41	003	NAZIV DETALJA - SKLOPA	Standard	GUMA Materijal	ODLIVAK Dimenzije	1 Kom.	Masa (kg)
Montaž	Detalj	VENTIL VISINE	A-01-VI		GSP "BEOGRAD"		
Veza sa	R 5:1	VEĆI GUMENI ZAPTIVAČ ELEKTROMAGNETNOG VENTILA	Snimio-konst.	11.01.2003.	M. Veljović maš. ing		
			Crtao	19.03.2018.	M. Pejović sp. st. maš. ing	urp	
			Pregledao	19.03.2018.	A. Matović dipl. maš. ing	dva	
			Overava	19.03.2018.	A. Matović dipl. maš. ing		

Potpis

Odobrio

Potpis

Izmenio

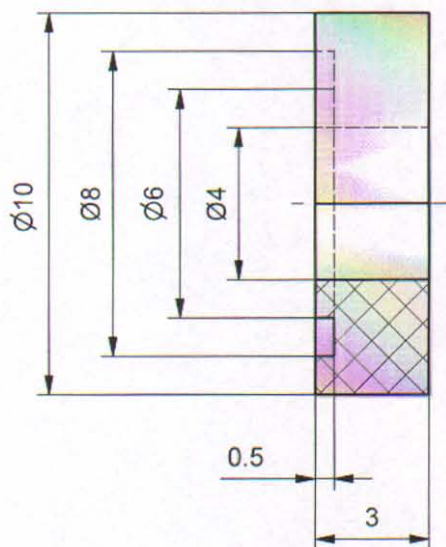
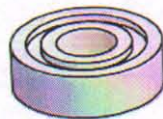
Izmena

Prvobitno

Dopis br.

Datum

No.



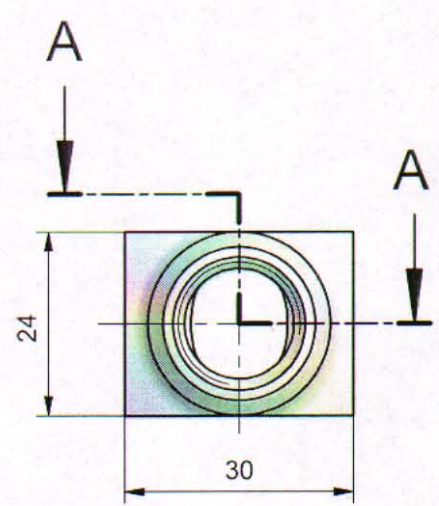
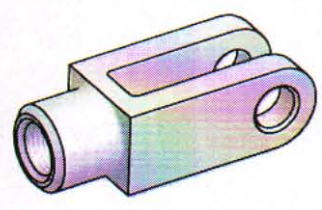
NAPOMENA:

- Ulazi u sastav seta delova GSP: 1038036.

41	004			GUMA	ODLIVAK	1	
		NAZIV DETALJA - SKLOPA	Standard	Materijal	Dimenzije	Kom.	Masa (kg)
Montaž	Detalj	VENTIL VISINE	A-01-VI		GSP "BEOGRAD"		
Veza sa		MANJI GUMENI ZAPTIVAČ ELEKTROMAGNETNOG VENTILA	Snimio-konst.	11.01.2003.	M. Veljović maš. ing		
R 5:1			Crtao	19.03.2018.	M. Pejović sp. st. maš. ing		<i>MP</i>
			Pregledao	19.03.2018.	A. Matović dipl. maš. ing		
			Overava	19.03.2018.	A. Matović dipl. maš. ing		<i>AMA</i>

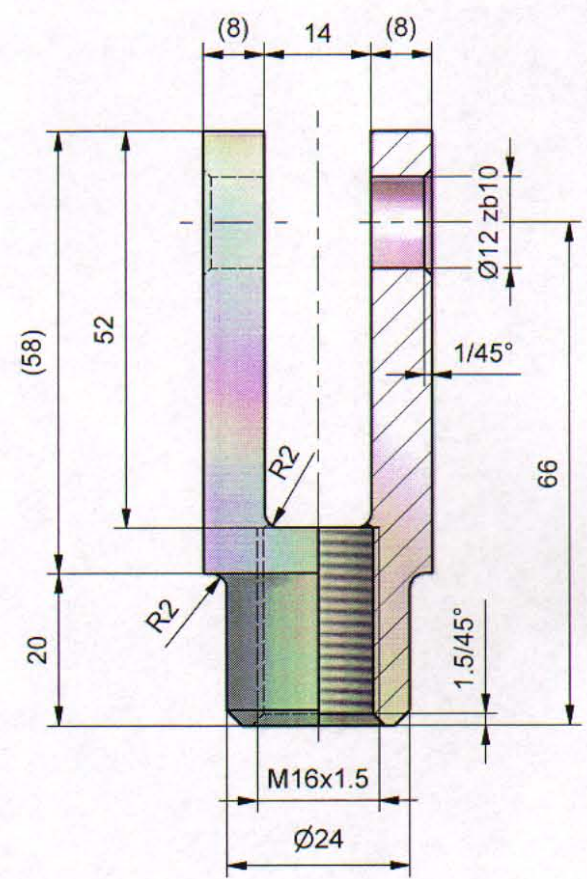
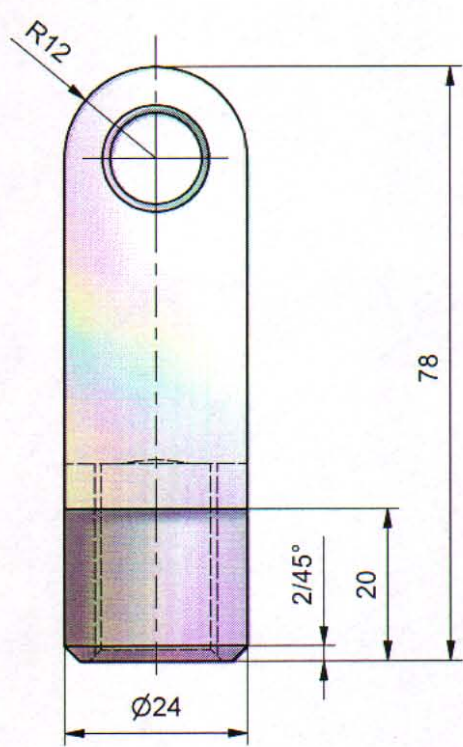
No.	Datum	Dopis br.	Prvobitno	Izmena	Izmenio	Potpis	Odobrio	Potpis
1	12.12.2005.	2201	TR. 85/1	TR. 85/14	M. Pejović sp. st. maš. ing	<i>[Signature]</i>	A. Matović dipl. maš. ing	
2	19.03.2018.	/	kadmijum	cinkovanje				

Ø12zb10	+0.160
	+0.090



N8

A-A (1:1)



NAPOMENA:

② - Površinska zaštita cinkovanje sa žutom pasivizacijom gal Zn 6ps.

GSP: 2 190 192

① TR. 85/14

17	009	NAZIV DETALJA - SKLOPA	Standard	E335 (Č.0645)	30x30x83	1	Masa (kg)
Montaž	Detalj	KOČNI CILINDAR		Materijal	Dimenzije	Kom.	
Veza sa		VILJUŠKA, MEH. KOČNOG CILINDRA	AT-01-VI		GSP "BEOGRAD"		
R 1:1		PPT ZIU, TROLZA	Snimio-konst.	23.04.1991.	B. Džakulić maš. ing		
			Crtao	19.03.2018.	M. Pejović sp. st. maš. ing	<i>[Signature]</i>	
			Pregledao	19.03.2018.	A. Matović dipl. maš. ing		
			Overava	19.03.2018.	A. Matović dipl. maš. ing	<i>[Signature]</i>	