



JKP ГРАДСКО САОБРАЋАЈНО ПРЕДУЗЕЋЕ „БЕОГРАД“

Датум: 18.02.2019.године

ПС/БС

ВНД-339/18

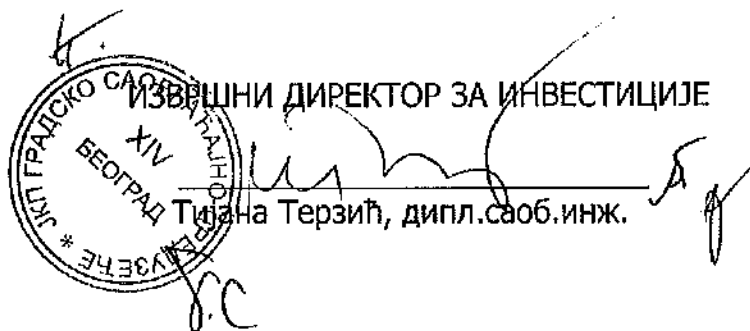
ПРЕДМЕТ: појашњење 1 конкурсне документације за јавну набавку:
Колосечни прибор и делови пружне скретнице – по партијама, број ВНД-339/18

Поштовани,

У прилогу дописа, достављамо Вам појашњење 1 конкурсне документације,
Ово појашњење 1 постаје саставни део конкурсне документације.

С поштовањем,

ИЗВРШНИ ДИРЕКТОР ЗА ИНВЕСТИЦИЈЕ
Тијана Терзић, дипл.саоб.инж.



Прилог : појашњење 1 конкурсне документације

ЈАВНО КОМУНАЛНО ПРЕДУЗЕЋЕ ГРАДСКО САОБРАЋАЈНО ПРЕДУЗЕЋЕ „БЕОГРАД“
11000 Београд, Книгиње Љубице 29, поштански фах 60; телефон: 011/ 366 4000
телефакс: 011/ 2631 760; текући рачун; 290-11568-68; e-mail: office@gspbeograd.com

Датум: 18.02.2019.године

ПС/БС

ВНД-339/18

ПРЕДМЕТ: појашњење 1 конкурсне документације за јавну набавку:
Колосечни прибор и делови пружне скретнице – по партијама, број ВНД-339/18

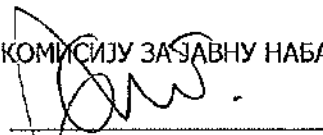
Поштовани,

Сходно чл. 63. ст. 2. Закона о јавним набавкама ("Службени гласник РС" број 124/12, 14/15 и 68/15) достављамо Вам следеће појашњење у вези са припремањем понуде:

Р.бр.	ПИТАЊЕ	ОДГОВОР
1	Поштовани, У конкурсној документацији за Колосечни прибор и делове пружне скретнице за партију 4 (позиције 2, 4, 5, 6, 7, 23, 25) и 8 (позиције 2 и 8) у тендерској документацији има само склопних цртежа за тражене делове, али нисте ставили цртеже позиција ових склопова. Молимо Вас да поставите цртеже који недостају.	Поштовани, Наручилац врши допуну Конкурсне документације тако што додаје цртеже који недостају.

Ово појашњење 1 чини саставни део конкурсне документације. бр. ВНД-339/18.

ЗА КОМИСИЈУ ЗА ЈАВНУ НАБАВКУ



Бојан Тасић, дипл.инж.ел.тех.

ЈАВНО КОМУНАЛНО
ПРЕДУЗЕЋЕ ГРАДСКО
САОБРАЋАЈНО ПРЕДУЗЕЋЕ
"БЕОГРАД"



ВНД-339/18

**КОНКУРСНА ДОКУМЕНТАЦИЈА
ЗА ЈАВНУ НАБАВКУ ДОБАРА**

**Колосечни прибор и делови
пружне скретнице – по
партијама**

САДРЖАЈ:

I ПОЗИВ ЗА ПОДНОШЕЊЕ ПОНУДА.....	3
II ОПШТИ ПОДАЦИ О ЈАВНОЈ НАБАВЦИ.....	4
III ПОДАЦИ О ПРЕДМЕТУ ЈАВНЕ НАБАВКЕ	5
IV ТЕХНИЧКИ ОПИС ПРЕДМЕТА ЈАВНЕ НАБАВКЕ	6
V УСЛОВИ ЗА УЧЕШЋЕ У ПОСТУПКУ ЈАВНЕ НАБАВКЕ ИЗ ЧЛАНА 75. И 76. ЗЈН И УПУТСТВО О НАЧИНУ ДОКАЗИВАЊА ТИХ УСЛОВА СХОДНО ЧЛ.77. ЗЈН	11
VI УПУТСТВО ПОНУЂАЧИМА КАКО ДА САЧИНЕ ПОНУДУ	15
VII ОБРАЗАЦ ПОНУДЕ И ОСТАЛИ ОБАВЕЗНИ ОБРАСЦИ КОЈЕ ЈЕ ПОНУЂАЧ ДУЖАН ДА ДОСТАВИ УЗ ПОНУДУ.....	26
VIII ТЕНДЕРСКИ ОБРАСЦИ.....	29
IX МОДЕЛ МЕНИЧНОГ ОВЛАШЋЕЊА ЗА ДОБРО ИЗВРШЕЊЕ ПОСЛА	61
X МОДЕЛ МЕНИЧНОГ ОВЛАШЋЕЊА ЗА ОТКЛАЊАЊЕ НЕДОСТАКА У ГАРАНТНОМ РОКУ.....	62

I ПОЗИВ ЗА ПОДНОШЕЊЕ ПОНУДА

ЈАВНО КОМУНАЛНО ПРЕДУЗЕЋЕ
ГРАДСКО САОБРАЋАЈНО ПРЕДУЗЕЋЕ "БЕОГРАД"
Београд, Кнегиње Љубице 29, Београд
Интернет страница: www.gsp.co.rs

На основу члана 55., 57. и 60. Закона о јавним набавкама (Службени гласник РС број 124/12, 14/15 и 68/15) - у даљем тексту ЗЈН
ГСП, Кнегиње Љубице 29

објављује

ПОЗИВ

за подношење понуда за набавку добара у отвореном поступку

ПРЕДМЕТ НАБАВКЕ - Добра: Колосечни прибор и делови пружне скретнице – по партијама, број **ВНД-339/18**

(назив и ознака из општег речника набавке: назив и ознака из општег речника набавке: 34946224 - Делови скретница)

Бр. партије	Назив и ознака из општег речника набавке	Назив партије
1.	34946224 - Делови скретница	Колосечни прибор
2.	34946224 - Делови скретница	STRAIL sistem
3.	34946224 - Делови скретница	Носећа подлога, PVC подметачи
4.	34946224 - Делови скретница	Делови скретничког механизма пружне скретнице типа MIN
5.	34946224 - Делови скретница	Делови скретничког механизма пружне скретнице типа Hanning & Kahl HW 500
6.	34946224 - Делови скретница	Делови скретничког механизма пружне скретнице типа Hanning & Kahl HW 61 i HW
7.	34946224 - Делови скретница	Делови скретничког механизма пружне скретнице типа Elektroline
8.	34946224 - Делови скретница	Делови скретничког механизма пружне скретнице типа VAE
9.	34946224 - Делови скретница	Језичак скретнице

Право учешћа имају понуђачи који испуњавају обавезне услове за учешће у поступку предвиђене ЗЈН (чл. 75.) и додатне услове (чл. 76.) предвиђене у овом поступку јавне набавке, а испуњеност услова се доказује достављањем доказа из члана 77. став 1. ЗЈН, у складу са Конкурсном документацијом.

Понуде се могу поднети за једну или више партија предмета набавке.

Понуђач је дужан да понуди све ставке из конкретне партије за коју конкурише.

Понуда мора бити припремљена и поднета у складу са позивом и Конкурсном документацијом.

Критеријум за доделу уговора је најнижа понуђена цена - по партијама предмета набавке.

Место испоруке: Локација Наручиоца.

Заинтересовани понуђачи могу преузети Конкурсну документацију на Порталу јавних набавки, Порталу јавних набавки града Београда и на интернет страници наручиоца www.gsp.co.rs.

Сва обавештења везана за предметну јавну набавку, Наручилац ће благовремено објављивати на Порталу јавних набавки, Порталу јавних набавки града Београда и на својој интернет страници.

Наручилац не сноси одговорност уколико понуђач нема сазнања о објављеним документима на Порталу за јавне набавке из претходног става.

Додатне информације и појашњења у вези са припремањем понуде понуђачи могу тражити писаним путем најкасније 5 (пет) дана пре истека рока за подношење понуда тако што ће захтев за додатним информацијама и појашњењем доставити путем факса на број 011/366-4087 или електронским путем на e-mail bratislav.stojkovic@gsp.co.rs, са назнаком "За набавку број ВНД-339/18". **Додатне информације и појашњења у вези са припремањем понуде понуђачи могу тражити радним даном од понедељка до петка у периоду од 07 до 15 часова.**

Конкурсна документација за јавну набавку добара: **Колосечни прибор и делови пружне скретнице – по партијама**, број **ВНД-339/18**

Наручилац ће одговор објавити на Порталу јавних набавки, Порталу јавних набавки града Београда и својој интернет страници у року од 3 (три) дана од дана пријема захтева.

Уколико последњи дан рока за објаву објашњења садржаја конкурсне документације пада у суботу, недељу, на државни празник или на дан када служба Наручиоца не ради, рок истиче првог наредног радног дана.

Уколико понуђач захтев за додатне информације или појашњења у вези са припремањем понуде достави након 15 часова сматраће се да их је Наручилац примио првог наредног радног дана од кога почиње да тече законски рок за достављање одговора (нпр. уколико понуђач достави захтев за додатне информације и појашњења у вези са припремањем понуде у петак у 15,15 часова, сматраће се да их је доставио у понедељак, осим уколико је реч о државном празнику или када служба наручиоца не ради, кад ће то бити први наредни радни дан).

Понуде се достављају на српском језику у затвореној коверти или кутији затвореној на начин да се приликом отварања са сигурношћу може утврдити да се први пут отвара, непосредно или путем поште са назнаком:

«ПОНУДА ЗА НАБАВКУ: Колосечни прибор и делови пружне скретнице – по партијама - (навести партије предмета набавке за које се конкурише) - НЕ ОТВАРАТИ до 27.02.2019. године до 12,00 часова, позив на број ВНД-339/19».

На полеђини навести назив и адресу подносиоца понуде (пожељно је навести и контакт телефон или e-mail адресу).

Рок за подношење понуда је 27.02.2019. године до 11,30 часова у писарници Наручиоца на адресу: ГСП, Кнегиње Љубице 29, 11000 Београд.

Јавно отварање понуда извршиће се 27.02.2019. године у 12,00 часова, у просторијама ГСП, Кнегиње Љубице 29, 11000 Београд, управна зграда.

Представник понуђача који ће присуствовати поступку отварања понуда и активно учествовати, дужан је да Комисији за јавну набавку преда писано пуномоћје/овлашћење.

Предвиђени период за доношење одлуке Наручиоца је 25 дана од дана јавног отварања понуда, осим у нарочито оправданим случајевима, као што је обимност или сложеност понуда, односно сложеност методологије доделе пондера, када рок може бити 40 дана од дана отварања понуда. Неблаговремене понуде неће бити разматране.

Рок важења понуде не може бити краћи од 60 дана од дана јавног отварања понуда.

Контакт: Служба за јавне набавке.

II ОПШТИ ПОДАЦИ О ЈАВНОЈ НАБАВЦИ

1. Подаци о Наручиоцу

Назив Наручиоца: ЈАВНО КОМУНАЛНО ПРЕДУЗЕЋЕ ГРАДСКО САОБРАЋАЈНО ПРЕДУЗЕЋЕ "БЕОГРАД"

Адреса Наручиоца: Београд, Кнегиње Љубице 29, Београд

Интернетстраница: www.gsp.co.rs

Порески индентификациони број: SR100049398

Матични број: 07022662

Шифра делатности: 4931

2. Поступак јавне набавке - отворени поступак, сходно члану 32. ЗЈН

3. Предмет јавне набавке: добра

4. Поступак се спроводи ради закључења уговора о јавној набавци

5. Набавка је обликована по партијама/набавка није обликована по партијама

6. Контакт: bratislav.stojkovic@gsp.co.rs, Служба за јавне набавке

Наручилац напомиње да тражење појашњења или додатних информација у вези са припремањем понуда, **није дозвољено** телефонским путем.

III ПОДАЦИ О ПРЕДМЕТУ ЈАВНЕ НАБАВКЕ

ПРЕДМЕТ НАБАВКЕ - Добра: Колосечни прибор и делови пружне скретнице – по партијама, број ВНД-339/18

(назив и ознака из општег речника набавке: 34946224 - Делови скретница)

Бр. партије	Назив и ознака из општег речника набавке	Назив партије
1.	34946224 - Делови скретница	Колосечни прибор
2.	34946224 - Делови скретница	STRAIL sistem
3.	34946224 - Делови скретница	Носећа подлога, PVC подметачи
4.	34946224 - Делови скретница	Делови скретничког механизма пружне скретнице типа MIN
5.	34946224 - Делови скретница	Делови скретничког механизма пружне скретнице типа Hanning & Kahl HW 500
6.	34946224 - Делови скретница	Делови скретничког механизма пружне скретнице типа Hanning & Kahl HW 61 i HW
7.	34946224 - Делови скретница	Делови скретничког механизма пружне скретнице типа Elektroline
8.	34946224 - Делови скретница	Делови скретничког механизма пружне скретнице типа VAE
9.	34946224 - Делови скретница	Језичак скретнице

IV ТЕХНИЧКИ ОПИС ПРЕДМЕТА ЈАВНЕ НАБАВКЕ (техничка спецификација)

Partija 1 – Kolosečni прибор						
R.b. stavke	Šifra GSP-a	Opis/naziv stavke	JM	Orijentaciona Količina	Kataloški broj	Broj crteža
1	330017001	ZAVRTANJ, M24X63 ZA TRAVERZE - PRUGE	kom	100	41-317	MIA-ITP-TS-01-004
2	330018801	ZAVRTANJ, M24X140 ZA PODVEZICE - PRUGE	kom	100	41-317/1	MIA-ITP-TS-01-008
3	330020001	NOSAC, POPRECNI TRAVERZNA PRUZNA L-1015mm	kom	150	41-320	MIA-ITP-TS-01-001
4	330021801	NOSAC, POPRECNI TRAVERZNA PRUZNA 1010-1012mm	kom	150	41-321	MIA-ITP-TS-01-001
5	330022601	NOSAC, POPRECNI TRAVERZNA PRUZNA L-1018mm	kom	150	41-322	MIA-ITP-TS-01-001
6	330039001	PODVEZICA, 133X760 SPOLJASNJA - PRUGE	kom	20	41-447/1	MIA-ITP-TS-01-009
7	330040401	PODVEZICA, 107X760 UNUTRASNJA - PRUGE	kom	20	41-448	MIA-ITP-TS-01-010

Partija 2 – STRAIL sistem						
R.b. stavke	Šifra GSP-a	Opis/naziv stavke	JM	Orijentaciona Količina	Kataloški broj	Broj crteža
1	353193701	LEPAK, DVOKOMPONENTNI UPAT UKA3 ZA ZAVRTNJEVE	kom	320	01557000 STRAIL ili odg.	
2	353194501	MALTER, CEMENTNI ZA PODLIVANJE SINA BETEC 140	kg	1000	01556400 STRAIL ili odg.	
3	354005701	ZAVRTANJ, M24X300 ANKER SA NAVRTKOM I PODLOS.	kom	160	01556900 STRAIL	

Partija 3 – Noseća podloga, PVC podmetači						
R.b. stavke	Šifra GSP-a	Opis/naziv stavke	JM	Orijentaciona Količina	Kataloški broj	Broj crteža
1	330024201	PODMETAC, POLIETILENSKI 180x180x5mm – PRUGE	kom	200		po uzorku
2	330105201	PODMETAC, POLIETILENSKI 180x180x10mm – PRUGE	kom	200		po uzorku
3	330106001	PODMETAC, POLIETILENSKI 180x180x15mm – PRUGE	kom	200		po uzorku
4	330107901	PODMETAC, POLIETILENSKI 180x180x20mm – PRUGE	kom	200		po uzorku
5	330108701	PODMETAC, POLIETILENSKI 180x180x25mm – PRUGE	kom	200		po uzorku

Partija 4 – Delovi skretničkog mehanizma prужne skretnice tipa MIN						
R.b. stavke	Šifra GSP-a	Opis/naziv stavke	JM	Orijentaciona Količina	Kataloški broj	Broj crteža
1	330042001	VILJUSKA, PRUZNE SKRETNICE - PRUGE	kom	10	41-465	MIA-POO-00-028
2	330043901	PRITISKIVAC, PRUZNE SKRETNICE - PRUGE	kom	10	41-468	MIA-POO-00-000/8
3	330044701	SEGMENT, PRUZNE SKRETNICE - PRUGE	kom	10	41-470	MIA-POO-00-043
4	330045501	POLUGA, PRUZNE SKRETNICE - DUZA	kom	10	41-472	MIA-INS-00-118
5	330046301	VILJUSKA, PRUZNE SKRETNICE - PRUGE	kom	10	41-476	MIA-POO-00-000/18
6	330047101	PREKLOPNIK, PRUZNE SKRETNICE - PRUGE	kom	15	41-477	MIA-POO-00-000/16
7	330048001	POLUGA, PRUZNE SKRETNICE - PRUGE	kom	10	41-478	MIA-POO-01-001
8	330049801	USICA, ZGLOB PRUZNE SKRETNICE - PRUGE	kom	10	41-479	MIA-POO-01-002
9	330051001	NASTAVAK, SPONE PRUZNE SKRETNICE - PRUGE	kom	20	41-482	MIA-POO-00-003
10	330056001	OSOVINICA, D- 69 PRUZNE SKRETNICE	kom	30	43-310/18A	MIA-POO-00-004
11	330057901	OSOVINICA, D- 70 PRUZNE SKRETNICE	kom	30	43-310/18B	MIA-POO-00-005

Конкурсна документација за јавну набавку добара: **Колосечни прибор и делови пружне скретнице – по партијама**, број **ВНД-339/18**

12	330058701	OSOVINICA, D- 65 PRUZNE SKRETNICE	kom	20	43-310/18C	MIA-POO-00-008
13	330061701	OSOVINICA, D- 66 PRUZNE SKRETNICE	kom	20	43-310/18F	MIA-POO-00-014
14	330065001	OSOVINICA, D- 90 PRUZNE SKRETNICE	kom	20	43-310/18J	MIA-POO-00-086
15	330066801	OSOVINICA, D-76 PRUZNE SKRETNICE	kom	20	43-310/18K	MIA-POO-00-094
16	330067601	OSOVINICA, D-90 Ø30PRUZNE SKRETNICE	kom	20	43-310/18L	MIA-POO-00-095
17	330082001	NAVRTKA, VELIKE SPONE PRUZNE SKRETNICE	kom	20	43-482	MIA-INS-00-117
18	330083801	POLUGA, PRUZNE SKRETNICE - KRACA	kom	6	43-483	MIA-INS-00-116
19	330084601	NAVRTKA, NISKA M27-8 Fe/galZn PRUZNOG ZAVRTNJA	kom	15	SRPS EN ISO 4035	
20	330085401	NAVRTKA, M27-8 Fe/galZn PRUZNOG ZAVRTNJA	kom	20	SRPS EN ISO 4034	
21	330086201	NAVRTKA, NISKA M27 LEVA-8 Fe/galZn PRUZNOG ZAVRTNJA	kom	15	SRPS EN ISO 4035	
22	330087001	NAVRTKA, M27 LEVA-8 Fe/galZn PRUZNOG ZAVRTNJA	kom	10	SRPS EN ISO 4034	
23	330093501	LEZISTE, PRUZNE SKRETNICE	kom	10	43-492	MIA-POO-00-000/13
24	330050101	KLIN, PRUZNE SKRETNICE - PRUGE	kom	20	41-480	MIA-INS-00-115
25	330096001	ZATEZAC, PRUZNE SKRETNICE	kom	15	43-495	MIA-POO-01-000/2
26	330112501	OPRUGA, Ø 3 SKRETNICKOG MEHANIZMA - PRUGE	kom	10	41-310/17	MIA-POO-00-040
27	330118401	CAURA, ELASTICNA L= 70 SKRETNICKOG MEHANIZMA	kom	16	41-474	MIAPOO 00-097/1
28	330119201	CAURA, ELASTICNA L=194 SKRETNICKOG MEHANIZMA	kom	40	41-474/1	MIA-POO-00-097
29	330120601	NASTAVAK, SPONE SKRETNICKOG MEHANIZMA - PRUGE	kom	30	41-475	MIA-POO-00-103

Partija 5 – Delovi skretničkog mehanizma pružne skretnice tipa Hanning & Kahl HW 500

R.b. stavke	Šifra GSP-a	Opis/naziv stavke	JM	Orijentaciona Količina	Kataloški broj	Broj crteža
1	330150801	OPRUGA, POST.SPRAVE SKRET.MEH.HANNING & KAHL	kom	5	67184 HANNING KAHL ili odg.	
2	330155901	POLUGA, POGONSKA POST.SPRAVE SKRET.MEH.SKLOP	kom	3	36069464 HANNING KAHL ili odg.	
3	330159101	SPOJNICA, VILJUSKASTA POST.SPRAVE SKRET.MEH.	kom	4	3910130 HANNING KAHL ili odg.	
4	330160501	OSOVINICA, POST.SPRAVE SKRET.MEH.HANNING&KAHL	kom	6	68793 HANNING KAHL ili odg.	
5	330163001	NAVRTKA, POSTAVNE SPRAVE SKRETN. MEHANIZMA	kom	10	86143 HANNING KAHL ili odg.	
6	330164801	POLUGA, ZA PODESAVANJE POST.SPRAVE SKRET.MEH.	kom	6	36060214 HANNING KAHL ili odg.	
7	330165601	NAVRTKA, POST.SPRAVE SKRETNICKOG MEH.HANNING	kom	5	86142 HANNING KAHL ili odg.	
8	330167201	OSOVINA, POST.SPRAVE SKRET.MEHANIZMA HANNING	kom	6	3870902 HANNING KAHL ili odg.	
9	330168001	PLOCICA, POST.SPRAVE SKRET.MEHANIZMA HANNING	kom	5	3870219 HANNING KAHL ili odg.	

Partija 6 - Delovi skretničkog mehanizma pružne skretnice tipa Hanning & Kahl HW 61 i HW 42

R.b. stavke	Šifra GSP-a	Opis/naziv stavke	JM	Orijentaciona Količina	Kataloški broj	Broj crteža
1	330316001	MANZETNA, ZA POSTAVNU SPRAVU H&K HW 61	kom	20	61639 HANNING KAHL ili odg.	
2	330323301	PREBACIVAC, ZA POSTAVNU SPRAVU H&K HW 61	kom	5	30052398 HANNING KAHL ili odg.	
3	330324101	DETEKTOR, ZA POSTAVNU SPRAVU H&K HW 61	kom	6	36078409 HANNING KAHL ili odg.	
4	330325001	VILJUSKA, PRIKLJUCNA ZA POSTAVNU SPRAVU H&K HW61	kom	6	3910130 HANNING KAHL ili odg.	
5	330326801	MUF, ZA POSTAVNU SPRAVU H&K HW 61	kom	6	86148 HANNING KAHL ili odg.	
6	330327601	GLAVA, ZGLOBNA ZA POSTAVNU SPRAVU H&K HW 61	kom	6	72128 HANNING KAHL ili odg.	
7	330328401	ZBLOB, OBRTNI ZA POSTAVNU SPRAVU H&K HW 42	kom	6	3380009 HANNING KAHL ili odg.	

Partija 7 - Delovi skretničkog mehanizma pružne skretnice tipa Elektroline

R.b. stavke	Šifra GSP-a	Opis/naziv stavke	JM	Orijentaciona Količina	Kataloški broj	Broj crteža
1	330317901	MANZETNA, ZA POSTAVNU SPRAVU ELEKTROLINE TSM 070 (64X36/90)	kom	20	650180 ili odg.	
2	330318701	MANZETNA, ZA POSTAVNU SPRAVU ELEKTROLINE TSH 100 (60X66X210)	kom	20	658080 21 ili odg.	

Partija 8 - Delovi skretničkog mehanizma pružne skretnice tipa VAE

R.b. stavke	Šifra GSP-a	Opis/naziv stavke	JM	Orijentaciona Količina	Kataloški broj	Broj crteža
1	330180001	SKLOP, ZA PREBACIVANJE VS-40-PRUGE	kom	3	73040300001B VOEST ALPINE ili odg.	
2	330183401	POLUGA, POSTAVNA - PRUGE	kom	5	73050500166B VOEST ALPINE ili odg.	MIA-POO-00-000/21
3	330201601	NAMOTAJ, VENTILA ELEKTROMAGNETNOG VAE	kom	10	73031700009A VOEST ALPINE ili odg.	
4	330206701	LETVA, NOSACA PREBACIVACA SKRETNICE	kom	10		MIA-POO-00-136
5	330257101	LEZISTE, MOTKE SENZORA POLOZAJA VAE	kom	2	730 403 000 05B VOEST ALPINE ili odg.	
6	330259801	KUTIJA, PRIKLJUCNA 600V DC VAE	kom	5	710 121 000 26C VOEST ALPINE ili odg.	
7	330260101	KUTIJA, PRIKLJUCNA 24V DC VAE	kom	5	710 121 000 27J 26C VOEST ALPINE ili odg.	
8	330273301	SPOJ, LOPTA UTICNICA (ZGLOB) ZA VAE	kom	6		MIA-POO-00-000/24
9	330279201	NASTAVAK, POLUGE ZA VAE VS-20	kom	8	73050400053A VOEST ALPINE ili odg.	
10	330294601	ADAPTER, PRUŽNE SKRETNICE VAE M30X1.5/M20X1.5	kom	6		MIA-POO-00-148
11	330295401	ADAPTER, PRUŽNE SKRETNICE VAE M22X1.5/M20X1.5	kom	6		MIA-POO-00-149

Partija 9 – Jezičak skretnice						
R.b. stavke	Šifra GSP-a	Opis/naziv stavke	JM	Orijentaciona Količina	Kataloški broj	Broj crteža
1	330030701	JEZICAK, DESNE PRUZNE SKRETNICE L=10.70m ZAVARENE KONSTRUKCIJE - PRAV	kom	2	Vossloh VMS 202 491 ili odg.	
2	330320901	JEZICAK, DESNE PRUZNE SKRETNICE L=10.70m ZAVARENE KONSTRUKCIJE - KRIVI	kom	1	Vossloh VMS 202 491 ili odg.	
3	330031501	JEZICAK, LEVE PRUZNE SKRETNICE L=10.70m ZAVARENE KONSTRUKCIJE - PRAV	kom	2	Vossloh VMS 202 491 ili odg.	
4	330321701	JEZICAK, LEVE PRUZNE SKRETNICE L=10.70m ZAVARENE KONSTRUKCIJE - KRIVI	kom	1	Vossloh VMS 202 491 ili odg.	
5	330185001	JEZICAK, DESNE PRUZNE SKRETNICE L=10.70m IZMENLJIVI - PRAV	kom	1	Vossloh VMS 200 003 ili odg.	
6	330186901	JEZICAK, DESNE PRUZNE SKRETNICE L=10.70m IZMENLJIVI - KRIVI	kom	2	Vossloh VMS 200 003 ili odg.	
7	330187701	JEZICAK, LEVE PRUZNE SKRETNICE L=10.70m IZMENLJIVI - PRAV	kom	1	Vossloh VMS 200 003 ili odg.	
8	330188501	JEZICAK, LEVE PRUZNE SKRETNICE L=10.70m IZMENLJIVI - KRIVI	kom	2	Vossloh VMS 200 003 ili odg.	
9	330217201	JEZICAK, LEVE PRUZNE SKRETNICE L=8.5m ZAVARENE KONSTRUKCIJE - PRAV	kom	2	Vossloh VMS 202 511 ili odg.	
10	330218001	JEZICAK, LEVE PRUZNE SKRETNICE L=8.5m ZAVARENE KONSTRUKCIJE - KRIVI	kom	1	Vossloh VMS 202 511 ili odg.	
11	330219901	JEZICAK, DESNE PRUZNE SKRETNICE L=8.5m ZAVARENE KONSTRUKCIJE - PRAV	kom	2	Vossloh VMS 202 511 ili odg.	
12	330220201	JEZICAK, DESNE PRUZNE SKRETNICE L=8.5m ZAVARENE KONSTRUKCIJE - KRIVI	kom	1	Vossloh VMS 202 511 ili odg.	

ПОНУЂАЧ ЈЕ ДУЖАН ДА ПОНУДИ СВЕ СТАВКЕ У ОКВИРУ ПАРТИЈЕ ЗА КОЈУ ДОСТАВЉА ПОНУДУ.

ПАРТИЈА 9 – ЈЕЗИЧАК СКРЕТНИЦЕ, позиције 1-4 и 9-12:

Језичци су израђени из два дела: предњи део је од материјала квалитета DILLIDUR 400V (1300N/mm²), према DIN No 1.8715 (17MnCr53), одговарајућом обрадом главе шине и еластичности на дужини од 1000mm са навареном везом за пребацивање језичака.

Обрадом и заваривањем постиже се веза за наставак језичка који је од шине 60R1 дужине 1200mm.

Језичак је у корену везан вијцима M24x90 за подложну плочу, а калемом и вијцима M24x140 уз бочну шину.

Отвор језичка на месту поставног механизма је 40mm.

Бочне површине возних ивица језичака обрађене су у нагибу 1:6.

Машински обрађене горње површине морају бити без грбина и жлебова, рупе ће бити без гребена и механички обрађене површине равне, правилан ток возних ивица.

ПАРТИЈА 9 – ЈЕЗИЧАК СКРЕТНИЦЕ, позиције 5-8:

Језичци су еластични од пуног правоугаоног профила, висине 75mm.

Језичци су лако заменљиви тј. демонтажни. При замени језичака не ремети се конструкција, око и испод колосека, јер су језичци на крају мењалице уметцима са нагибом повезани на стандардну шину 60R1. Веза је заштићена од спољних утицаја поклопцем.

Основни материјал језичка је челик затезне чврстоће најмање 1300N/mm², тврдоћа >370HV према DIN No 1.8715.

Језичци су опремљени равном споном са укрским прорезом за традиционалну поставну справу, према VDV OR 14.3.2-Z2.

Конкурсна документација за јавну набавку добара: **Колосечни прибор и делови пружне скретнице – по партијама**, број **ВНД-339/18**

За везу језичака са поставном справом примењује се завртањ пресека 27mm са чекићастом главом. Отвор језичака на месту поставног механизма је 4040mm.

Бочне површине возних ивица језичака обрађене су у нагибу 1:6.

Машински обрађене горње површине морају бити без грбина и жлебова, рупе ће бити без гребена и механички обрађене површине равне, правилан ток возних ивица.

Испорука трамвајских језичака извршиће се на плацу наручиоца у Новом Београду - Депо Сава, Булевар Црвене армије бр.2.

У прилогу Конкурсне документације су: Геометрија језичака и цртежи.

Контакт особа за све додатне техничке информације и увид у узорке је Зорица Божанић, телефон: 064/8802-236.

НАПОМЕНЕ

- Реализација набавке ће се вршити на основу поруџбеница наручиоца (тримесечне спецификације и хитне поруџбине) којима ће бити исказане стварне потребе Наручиоца.
- Трошкове амбалаже (палете, кутије, сандуци и сл.) и превоза сноси Продавац.
- Изабрани понуђач је обавезан да у било ком тренутку испоруке, на захтев Наручиоца, Наручиоцу достави доказ о пореклу испоручених добара.
- У циљу провере порекла испоручених добара увозног порекла Наручилац задржава право да од изабраног понуђача захтева да Наручиоцу достави Пакинг листу и Царинску исправу.

ТЕХНИЧКИ УСЛОВИ ЗА ИЗАБРАНОГ ПОНУЂАЧА И ДОБРА КОЈЕ ИСПОРУЧУЈЕ

- Изабрани понуђач је обавезан да испоручи нова, а не коришћена или ремонтована добра и да за потребе Пријемне контроле у ГСП дефинише начин на који се то доказује односно проверава.
- Уколико се контролом квалитета или у току експлоатације утврди одступање од датог гарантног периода, односно декларисаног квалитета, Изабрани понуђач је обавезан да без надокнаде отклони све недостатке, као и да Купцу надокнади евентуално причињену штету.
- Изабрани понуђач је дужан да отклони све неисправности које подлежу гаранцији, о свом трошку.
- Изабрани понуђач је дужан да отклони све неисправности у разумном року, најкасније 10 дана од пријема писаног позива Наручиоца за отклањање неисправности, осим у ситуацији када због објективних околности исте није могао решити у уговореном року, те је тада исте дужан отклонити у року од 30 дана од пријема писаног позива Наручиоца за отклањање неисправности за партије 1, 2, 3, и 4 и у року од 120 дана од пријема писаног позива Наручиоца за отклањање неисправности за партије 5, 6, 7, 8 и 9.
- Изабрани понуђач се ослобађа обавезе отклањања неисправности ако је иста последица неправилног одржавања или последица више силе.
- Испоручена добра морају бити прописно декларисана, упакована и обележена са образложеном ознаком произвођача. Произвођачка декларација мора да садржи:
 - Назив производа,
 - Тип производа,
 - Каталожки број,
 - Назив произвођача,
 - Земља порекла,
 - Серијски број (уколико постоји),
 - Датум производње - година, месец, недеља... (уколико постоји).
- Изабрани понуђач је обавезан да се на захтев Наручиоца изјасни о томе како произвођач понуђене добара испитивањем потврђује квалитет својих производа, да ли су и ако јесу, како и када испитивани статистички репрезентативни узорци производа који су предмет уговора.
- У случају потребе Наручилац има право да спроведе контролу квалитета, односно контролу саобразности испоручених добара са декларацијом код за то компетентне организације (акредитоване лабораторије и сл.), а која је способна да то учини применом верификоване или документоване методе.

V УСЛОВИ ЗА УЧЕШЋЕ У ПОСТУПКУ ЈАВНЕ НАБАВКЕ ИЗ ЧЛАНА 75. И 76. ЗЈН И УПУТСТВО О НАЧИНУ ДОКАЗИВАЊА ТИХ УСЛОВА СХОДНО ЧЛ. 77. ЗЈН

ОБАВЕЗНИ УСЛОВИ ЗА УЧЕШЋЕ У ПОСТУПКУ ЈАВНЕ НАБАВКЕ (ЧЛ. 75. ЗЈН) ШТО СЕ ДОКАЗУЈЕ ДОСТАВЉАЊЕМ ДОКАЗА ИЗ ЧЛ. 77. ЗЈН, И ТО:

ПРАВНО ЛИЦЕ КАО ПОНУЂАЧ У ПОСТУПКУ ЈАВНЕ НАБАВКЕ МОРА ДОКАЗАТИ:

1. Да је понуђач/подизвођач/учесник заједничке понуде регистрован код надлежног органа, односно уписан у одговарајући регистар, ШТО ДОКАЗУЈУ ДОСТАВЉАЊЕМ извода из регистра Агенције за привредне регистре, односно извода из одговарајућег регистра, односно из регистра надлежног Привредног суда.

НАПОМЕНА: понуђач није дужан да достави Извод из АПР-а, који је јавно доступан на интернет страници надлежног органа - АПР-а)

2. Да понуђач/подизвођач/учесник заједничке понуде као ни његов законски заступник - ако је правно лице понуђач/подизвођач/учесник заједничке понуде, односно предузетник - ако је предузетник понуђач/подизвођач/учесник заједничке понуде, није осуђиван за неко од кривичних дела као члан организоване криминалне групе, да није осуђиван за кривична дела против привреде, кривична дела против животне средине, кривично дело примања или давања мита, кривично дело преваре, ШТО ДОКАЗУЈУ ДОСТАВЉАЊЕМ извода из казнене евиденције односно уверења надлежног суда и надлежне полицијске управе Министарства унутрашњих послова да то правно лице и његов законски заступник, односно предузетник - ако је предузетник понуђач, није осуђиван за неко од кривичних дела као члан организоване криминалне групе, да није осуђиван за кривична дела против привреде, кривична дела против животне средине, кривично дело примања или давања мита, кривично дело преваре. Ако је у АПР-у регистровано више законских заступника, потребно је ову потврду доставити за сваког заступника појединачно.

НАПОМЕНА:

За ову тачку правна лица достављају:

- **Извод из казнене евиденције Основног суда на чијем је подручју седиште домаћег правног лица, односно представништва или огранка страног правног лица (потврда мора обухватати и кривична дела која су у надлежности Вишег суда)**
- **Уколико потврда Основног суда не обухвата и кривична дела из надлежности Вишег суда, Понуђач је обавезан да уз потврду Основног суда, достави и потврду Вишег суда)**
- **Извод из казнене евиденције Посебног одељења за организовани криминал Вишег суда у Београду (видети сајт Вишег суда у Београду за казнену евиденцију за правна лица)**
- **Уверење из казнене евиденције полицијске управе МУП-а за законског заступника (за све законске заступнике који су уписани у АПР-у). Захтев за издавање се подноси према месту рођења или према месту пребивалишта законског заступника.**

За ову тачку предузетник доставља:

- **Уверење из казнене евиденције полицијске управе МУП-а. Захтев за издавање се подноси према месту рођења или према месту пребивалишта понуђача.**

3. Да је понуђач/подизвођач/учесник заједничке понуде измирио доспеле порезе и доприносе и друге јавне дацбине у складу са прописима Републике Србије или стране државе када има седиште на њеној територији, ШТО ДОКАЗУЈУ ДОСТАВЉАЊЕМ уверења надлежне Пореске управе Министарства финансија да су измирили доспеле порезе и доприносе и уверења надлежне локалне самоуправе да су измирили обавезе по основу изворних локалних јавних прихода или потврде надлежног пореског органа да се понуђач/подизвођач/учесник заједничке понуденалази у поступку приватизације.

(ПОТВРДА НАДЛЕЖНЕ ЛОКАЛНЕ САМОУПРАВЕ СЕ МОРА ДОСТАВИТИ ЗА СВЕ ОГРАНКЕ ПРИВРЕДНОГ ДРУШТВА)

НАПОМЕНА ЗА ДОКАЗЕ ЗА ПРАВНА ЛИЦА:

- **Доказ за тачке 2. и 3. не може бити старији од 2 (два) месеца пре дана отварања понуда, у супротном ће понуда бити одбијена као неприхватљива.**

- У складу са чланом 78. став 5. ЗЈН, понуђач који је уписан у регистар понуђача који води Агенција за привредне регистре, није дужан да приликом подношења понуде доказује испуњеност обавезних услова, односно у понуди не мора да доставља доказе из члана 75. став 1. тачке 1, 2 и 4 ЗЈН.

Ради евиденције пристигле документације приликом отварања понуда, понуђачи могу доставити у понуди копију Решења о упису понуђача у регистар или да у понуди наведу податак да су извршили упис у Регистар понуђача.

Наручилац ће приликом стручне оцене понуда извршити проверу Регистра понуђача на сајту Агенције за привредне регистре.

ФИЗИЧКО ЛИЦЕ (ПРЕДУЗЕТНИК) КАО ПОНУЂАЧ У ПОСТУПКУ ЈАВНЕ НАБАВКЕ МОРА ДОКАЗАТИ:

1. Да понуђач/подизвођач/учесник заједничке понуде није осуђиван за неко од кривичних дела као члан организоване криминалне групе, да није осуђиван за кривична дела против привреде, кривична дела против животне средине, кривично дело примања или давања мита, кривично дело преваре, ШТО ДОКАЗУЈУ ДОСТАВЉАЊЕМ извода из казнене евиденције односно уверења надлежне полицијске управе Министарства унутрашњих послова да није осуђиван за неко од кривичних дела као члан организоване криминалне групе, да није осуђиван за кривична дела против привреде, кривична дела против животне средине, кривично дело примања или давања мита, кривично дело преваре.

НАПОМЕНА:

За ову тачку физичко лице доставља:

- **Уверење из казнене евиденције полицијске управе МУП-а. Захтев за издавање се подноси према месту рођења или према месту пребивалишта понуђача.**
2. Да је понуђач/подизвођач/учесник заједничке понуде измирио доспеле порезе и доприносе и друге јавне дацбине у складу са прописима Републике Србије или стране државе када има седиште на њеној територији, ШТО ДОКАЗУЈУ ДОСТАВЉАЊЕМ уверења надлежне Пореске управе Министарства финансија да су измирили доспеле порезе и доприносе и уверења надлежне локалне самоуправе да су измирили обавезе по основу изворних локалних јавних прихода.

НАПОМЕНА ЗА ДОКАЗЕ ЗА ФИЗИЧКА ЛИЦА:

- **Доказ за тачке 1. и 2. не може бити старији од 2 (два) месеца пре дана отварања понуда, у супротном ће понуда бити одбијена као неприхватљива.**

ДОДАТНИ УСЛОВИ ЗА УЧЕШЋЕ У ПОСТУПКУ ЈАВНЕ НАБАВКЕ (ЧЛ. 76. ЗЈН) И УПУТСТВО КАКО СЕ ДОКАЗУЈЕ ИСПУЊЕНОСТ УСЛОВА

1. **ДА ПОНУЂАЧ РАСПОЛАЖЕ НЕОПХОДНИМ ФИНАНСИЈСКИМ КАПАЦИТЕТОМ:** да је у периоду последње три обрачунске године (2015., 2016. и 2017. година), Понуђач остварио пословни приход у износу који није мањи од износа укупне вредности понуде без ПДВ-а (збир свих понуђених партија).

Наручилац ће извршити проверу података увидом у биланс успеха - Регистар јавно објављених финансијских извештаја АПР-а.

Уколико се из података Регистра јавно објављених финансијских извештаја у АПР-у, не може утврдити пословни приход за период последње три обрачунске године (односно за период за који су понуђачи регистровани), односно подаци нису јавно објављени, **ПОНУЂАЧ ЈЕ ДУЖАН ДА УЗ ПОНУДУ ДОСТАВИ СЛЕДЕЋЕ ДОКАЗЕ**, за период за који је понуђач регистрован:

- биланс успеха оверен и потписан од стране законског заступника или документ са евидентираним свим приходима и расходима за период у коме је понуђач био оперативан, дат под пуном кривичном и материјалном одговорношћу, потписан од стране законског заступника, а за привредне субјекте који воде књиге по систему простог књиговодства, биланс успеха оверен и потписан од стране одговорног лица за састављање биланса и одговорног лица обвезника-законског заступника.

НАПОМЕНА:

Понуђач који није у обавези да утврђује финансијски резултат пословања (паушалац) доставља:

- потврду пословне банке о стварном укупном промету на пословном - текућем рачуну за претходне три обрачунске године (2015., 2016. и 2017. године).

Понуђачи који су директни или индиректни корисници буџетских средстава као и други корисници јавних средстава који су укључени у систем консолидованог рачуна трезора, достављају:

Уколико понуђач нема седиште на територији Републике Србије доставља:

- финансијски извештај на основу којег ће се утврдити пословни приход, оверен од стране надлежних органа матичне државе, уз које је Понуђач у обавези да достави и преводи тих извештаја на српски језик, оверене од стране овлашћеног судског тумача за предметни страни језик.

Понуђачи који су регистровани у периоду који је краћи од три године, документацију из ОВЕ тачке достављају за период за који су регистровани.

НАПОМЕНА У ВЕЗИ СА УСЛОВИМА ЗА УЧЕШЋЕ У ПОСТУПКУ ЈАВНЕ НАБАВКЕ (обавезним и додатним):

Докази о испуњености обавезних и додатних услова морају бити достављени уз понуду.

Уколико понуђач не достави доказе о испуњености обавезних и додатних услова приликом подношења понуде на начин предвиђен тачком V. Конкурсне документације, понуда ће бити одбијена као неприхватљива, осим у случајевима када је понуђач регистрован у регистру понуђача или када исти уместо доказа наведе интернет страницу на којој су наведени подаци јавно доступни.

У складу са чланом 78. став 5. ЗЈН, понуђач који је уписан у регистар понуђача који води Агенција за привредне регистре, није дужан да приликом подношења понуде доказује испуњеност обавезних услова, односно у понуди не мора да доставља доказе из члана 77. став 1. тачке 1, 2 и 4 ЗЈН којим доказује испуњеност услова из члана 75. став 1. тачке 1, 2 и 4 ЗЈН.

Ради евиденције пристигле документације приликом отварања понуда, понуђачи могу доставити у понуди копију Решења о упису понуђача у регистар или да у понуди наведу податак да су извршили упис у Регистар понуђача.

Наручилац ће приликом стручне оцене понуда извршити проверу Регистра понуђача на сајту Агенције за привредне регистре.

Наручилац неће одбити понуду која не садржи доказ одређен конкурсном документацијом ако понуђач наведе интернет страницу на којој су тражени подаци јавно доступни.

Ако понуђач није могао да прибави тражена документа у року за подношење понуда, због тога што она у тренутку подношења понуда нису могла бити издата по прописима државе у којој понуђач има седиште и уколико уз понуду приложи одговарајући доказ за то, наручилац ће дозволити понуђачу да накнадно достави тражена документа у примереном року.

Ако понуђач има седиште у другој држави, наручилац задржава право да провери да ли су документи којима се доказује испуњеност тражених услова издати од стране надлежних органа те државе.

Ако се у држави у којој понуђач има седиште не издају горе наведени докази (докази из чл. 77 ЗЈН), понуђач може, уместо доказа, приложити своју писану изјаву дату под кривичном и материјалном одговорношћу оверену пред судским или управним органом, јавним бележником или другим надлежним органом те државе.

Докази о испуњености обавезних и додатних услова могу се достављати у неоввереним копијама, а Наручилац може пре доношења одлуке о додели уговора, захтевати од понуђача, чија је понуда на основу извештаја комисије за јавну набавку оцењена као најповољнија, да достави на увид оригинале или оверену копију свих или појединих доказа, у року који не може бити дужи од 5 дана од дана пријема писаног позива Наручиоца да достави на увид оригинал или оверене фотокопије доказа о испуњености услова из члана 75. и 76. ЗЈН.

Уколико Понуђач чија је понуда оцењена као најповољнија у остављеном року не достави на увид оригинал или оверене фотокопије доказа, Наручилац ће Одлуком, а сходно члану 79. став 3. ЗЈН, такву понуду одбити као неприхватљиву.

СРЕДСТВА ФИНАНСИЈСКОГ ОБЕЗБЕЂЕЊА

ЗА ОЗБИЉНОСТ ПОНУДЕ

Понуђач доставља бланко сопствену меницу са меничним овлашћењем (образац 6) да Наручилац може меницу попунити на износ од 5% од укупне вредности понуде без ПДВ-а (од укупне вредности свих понуђених партија). Уз меницу и менично овлашћење, понуђач је дужан да достави уз понуду и картон депонованих потписа овлашћених лица.

Приликом стручне оцене понуда, Наручилац ће извршити проверу код Народне Банке Србије, да ли је достављена меница наведеног серијског броја регистрована.

Уколико се након провере утврди да достављена меница наведеног серијског броја није регистрована, **Наручилац ће понуђачу оставити рок не дужи од 3 дана**, да достави доказ да је иста регистрована, у супротном, понуда ће бити одбијена као неприхватљива.

Меница и менично писмо-овлашћење морају бити потписани од стране лица које је наведено у картону депонованих потписа и морају бити оверени печатом понуђача.

Уколико понуђач уз меницу:

- не достави картон депонованих потписа
- или не достави менично овлашћење,
- или менично овлашћење неправилно попуни (не потпише, или исто не буде потписано од стране, за то, овлашћеног лица)
- или менично овлашћење не овери,

Наручилац ће понуђачу оставити рок не дужи од 3 дана, да достави исправна документа, у супротном, понуда ће бити одбијена као неприхватљива.

У конкурсној документацији је дат образац меничног овлашћење.

У случају да понуђач не попуни серијски број менице у обрасцу меничног писма - овлашћења за озбиљност понуде, понуда неће бити одбијена као неприхватљива али наручилац задржава право да у случају да дође до наплате менице, на овлашћењу попуни серијски број исте.

Уколико понуђач у понуди достави оштећену меницу (захефтану за менично овлашћење, пробушену бушачем, поцепану), попуњену, неоверену и непотписану, потписану од стране лица које није наведено у картону депонованих потписа, понуда ће бити одбијена као неприхватљива.

Наручилац може да реализује достављену меницу за озбиљност понуде уколико понуђач:

- повуче своју понуду после отварања понуде, или
- одбије да закључи уговор након што понуда понуђача буде изабрана или
- не достави потписан уговор у року не дужем од пет дана рачунајући од дана када му је достављен уговор на потписивање, осим у случају околности из тач. 18.2. из Упутства понуђачима како да сачине понуду, или
- не достави средство обезбеђења за добро извршење посла на начин како је предвиђено моделом уговора.

Понуђач може уместо Обрасца 6 и менице доставити банкарску гаранцију, неопозиву, без приговора, безусловну, наплативу на први позив, на износ од минимум 5% укупне вредности понуде (укупна вредност свих понуђених партија) без ПДВ-а, као средство за озбиљност понуде.

Банкарска гаранција мора важити 30 дана дуже од важења опције понуде.

Банкарска гаранција може бити уновчена:

- повуче своју понуду после отварања понуде, или
- одбије да закључи уговор након што понуда понуђача буде изабрана или
- не достави потписан уговор у року не дужем од пет дана рачунајући од дана када му је исти достављена потписивање, осим у случају околности из тач. 18.2. из Упутства понуђачима како да сачине понуду, или
- не достави средство обезбеђења за добро извршење посла на начин како је предвиђено моделом уговора.

Банкарска гаранција за озбиљност понуде ће бити враћена понуђачу, након закључења уговора, даном достављања банкарске гаранције или менице за добро извршење посла.

Уколико понуђач не достави тражено средство обезбеђења, понуда ће бити одбијена као неприхватљива.

Понуђачи који су доставили понуду по предметној набавци, осим изабраног понуђача, су у обавези да у року од 10 дана од правоснажности Одлуке наручиоца, преузму средство обезбеђења за озбиљност понуде.

Уколико средство обезбеђења за озбиљност понуде не буде преузето у наведеном року, Наручилац ће исто вратити понуђачима путем поште. Наручилац неће сносити одговорност за средство обезбеђења за озбиљност понуде у случају да дође до губитка пошиљке или да иста буде оштећена приликом транспорта.

VI УПУТСТВО ПОНУЂАЧИМА КАКО ДА САЧИНЕ ПОНУДУ

1. Право учешћа у поступку јавне набавке и начин достављања доказа

- 1.1. Право учешћа имају сва заинтересована правна и физичка лица која испуњавају услове за учешће у поступку предвиђене ЗЈН (чл. 75. и 76.), а испуњеност услова се доказује достављањем доказа из члана 77. ЗЈН, у складу са Конкурсном документацијом.
- 1.2. Докази о испуњености услова из чл. 77. ЗЈН могу се достављати у неоввереним копијама, а наручилац може пре доношења одлуке о додели уговора захтевати од понуђача чија је понуда на основу извештаја комисије за јавну набавку оцењена као најповољнија, да достави на увид или оверену копију свих или појединих доказа, у року који не може бити дужи од пет дана од дана пријема писаног позива наручиоца да достави на увид оригинал или оверене фотокопије доказа о испуњености услова из чл. 75. и 76. ЗЈН.
- 1.3. Уколико понуђач чија је понуда оцењена као најповољнија не достави на увид оригинал или оверене фотокопије доказа, Наручилац ће одбити понуду као неприхватљиву, сходно чл. 79. ст. 3. ЗЈН.
- 1.4. Наручилац неће одбити понуду као неприхватљиву зато што не садржи доказ одређен ЗЈН или конкурсном документацијом, уколико понуђач наведе у својој понуди интернет страницу на којој су тражени подаци јавно доступни.
- 1.5. У складу са чланом 78. став 5. ЗЈН, понуђач који је уписан у регистар понуђача који води Агенција за привредне регистре, није дужан да приликом подношења понуде доказује испуњеност обавезних услова, односно у понуди не мора да доставља доказе из члана 75. став 1. тачке 1., 2. и 4. ЗЈН.
Ради евиденције пристигле документације приликом отварања понуда, понуђачи могу доставити у понуди копију Решења о упису понуђача у регистар или да у понуди наведу податак да су извршили упис у Регистар понуђача.
Наручилац ће приликом стручне оцене понуда извршити проверу Регистра понуђача на сајту Агенције за привредне регистре.
- 1.6. Ако понуђач има седиште у страниој држави, наручилац може да провери да ли су документи којима понуђач доказује испуњеност тражених услова издати од стране надлежних органа те државе.
- 1.7. Ако понуђач није могао да прибави тражена документа у року за подношење понуда, због тога што она до тренутка подношења понуда нису могла бити издата по прописима државе у којој понуђач има седиште и уколико уз понуду приложи одговарјући доказ за то, наручилац ће дозволити понуђачу да накнадно достави тражена документа у примереном року.
- 1.8. Ако се у држави у којој понуђач има седиште не издају докази из чл. 77. ЗЈН понуђач може, уместо доказа, приложити своју писану изјаву, дату под кривичном и материјалном одговорношћу оверену пред судским или управним органом, јавним бележником или другим надлежним органом те државе.
- 1.9. Уколико понуђач намерава да извршење набавке делимично повери подизвођачу (у обрасцу 1. Образаца понуде - понуђач мора навести проценат укупне вредности набавке који ће поверити подизвођачу који не може бити већи од 50%, као и део предмета набавке који ће се извршити преко подизвођача.
- 1.10. Понуђач у потпуности одговара Наручиоцу извршење обавеза из поступка јавне набавке, без обзира на број подизвођача и исти је дужан да наручиоцу, на његов захтев, омогући присуп код подизвођача ради утврђивања испуњености услова
- 1.11. Подизвођач мора испуњавати услове из члана 75. ЗЈН (тачке 1., 2. и 4.).
- 1.12. Понуђач у понуди, за Подизвођача доставља доказе из члана 77. став 1. ЗЈН (тачке 1., 2. и 4.) као и из тачке 5. истог, за део набавке који ће извршити преко подизвођача.
- 1.13. Уколико је за извршење дела јавне набавке чија вредност не прелази 10 % укупне вредности јавне набавке потребно испунити обавезан услов из члана 75. став 1. тачка 5. ЗЈН, понуђач може доказати испуњеност тог услова преко подизвођача којем је поверио извршење тог дела набавке.
- 1.14. Наручилац може, на захтев подизвођача и где природа предмета набавке то дозвољава пренети доспела потраживања директно подизвођачу, за део набавке који се извршава преко тог подизвођача. У овом случају, Наручилац је дужан да омогући добављачу да приговори ако потраживање није доспело. Оваква правила поступања, не утичу на одговорност понуђача.
- 1.15. Добављач не може ангажовати као подизвођача лице које није навео у понуди, у суротном ће Наручилац реализовати средство обезбеђења и раскунути уговор осим ако би раскидом уговора претрпео знатну штету. У овом случају наручилац је дужан обавестити

- организацију надлежну за конкуренцију. Изузетак од овог правила постоји у случају кад, уколико је на страни подизвођача након подношења понуде настала трајнија неспособност плаћања, ако то лице испуњава све услове одређене за подизвођача, и уколико се добије претходна сагласност Наручиоца.
- 1.16. Уколико понуду поднесе Група понуђача (заједничка понуда) потребно је то навести у понуди (у обрасцу 1 Садржаја понуде). Сваки понуђач из Групе понуђача мора да испуни услове из члана 75. став 1. тачке 1., 2. и 4. ЗЈН, што доказује достављањем доказа из члана 77. ЗЈН, а остале услове из члана 76. ЗЈН испуњавају заједно, осим ако Наручилац из оправданих разлога не одреди другачије. Услов из члана 75. став 1. тачка 5. ЗЈН дужан је да испуни понуђач из групе понуђача којем је поверено извршење дела набавке, за који је неопходна испуњеност тог услова.
 - 1.17. **Саставни део заједничке понуде је споразум** којим се понуђачи из групе међусобно и према Наручиоцу обавезују на извршење јавне набавке, а који обавезно садржи податке о:
 - 1) податке о члану групе који ће бити носилац посла, односно који ће поднети понуду и који ће заступати групу понуђача пред наручиоцем и
 - 2) опис послова сваког од понуђача из групе понуђача у извршењу уговора.
 - 1.18. Понуђачи који поднесу заједничку понуду одговарају неограничено солидарно према Наручиоцу.
 - 1.19. Наручилац може да тражи од чланова групе понуђача да у понудама наведу имена и одговарајуће професионалне квалификације лица која ће бити одговорна за извршење уговора.
 - 1.20. Задруга понуду може поднети самостално у своје име, а за рачун задругара или заједничку понуду у име задругара. Ако задруга подноси понуду у своје име, за обавезе из поступка јавне набавке и уговора о јавној набавци одговара задруга и задругари у складу са законом. Ако задруга подноси понуду у име задругара, за обавезе из поступка јавне набавке и уговора о јавној набавци неограничено солидарно одговарају задругари.
 - 1.21. Уколико понуђач не докаже да испуњава обавезне и додатне услове за учешће у овом поступку јавне набавке, понуда ће бити одбијена као неприхватљива.

2. Конкурсна документација - измене, допуне и појашњења конкурсне документације

- 2.1. Уколико наручилац у року предвиђеном за подношење понуда измени или допуни конкурсну документацију, Наручилац ће без одлагања измене или допуне објавити на Порталу јавних набавки, Порталу јавних набавки града Београда и на својој интернет страници.
- 2.2. Ако наручилац измени или допуни конкурсну документацију осам или мање дана пре истека рока за подношење понуда, дужан је да продужи рок за подношење понуда.
- 2.3. У складу са чланом 63. став 2. ЗЈН заинтересовано лице може у писаном облику тражити од наручиоца додатне информације или појашњења у вези са припремањем понуде, при чему може да укаже наручиоцу и на евентуално уочене недостатке и неправилности у конкурсној документацији, и то најкасније 5 (пет) дана пре истека рока за подношење понуда, путем факса на број +381 11 366 4087 или електронским путем на e-mail bratislav.stojkovic@gsp.co.rs, са назнаком «За набавку број ВНД-339/18». Наручилац ће одговор објавити на Порталу јавних набавки, Порталу јавних набавки града Београда и својој интернет страници у року од 3 (три) дана од дана пријема захтева. *Уколико последњи дан рока за објаву објашњења садржаја конкурсне документације пада у суботу, недељу, на државни празник или на дан када служба Наручиоца не ради, рок истиче првог наредног радног дана.*
Уколико понуђач захтев за додатне информације или појашњења у вези са припремањем понуде достави након 15 часова сматраће се да их је Наручилац примио првог наредног радног дана од кога почиње да тече законски рок за достављање одговора (нпр. уколико понуђач достави захтев за додатне информације и појашњења у вези са припремањем понуде у петак у 15,15 часова, сматраће се да их је доставио у понедељак, осим уколико је реч о државном празнику или када служба наручиоца не ради, кад ће то бити први наредни радни дан).
- 2.4. Тражење појашњења или додатних информација у вези са припремањем понуда, није дозвољено телефонским путем.
- 2.5. Ако је документ из поступка јавне набавке достављен од стране Наручиоца или понуђача путем факса или електронске поште, страна која је извршила достављање дужна је од друге стране да захтева да на исти начин потврди пријем тог документа, што је друга страна дужна и да учини када је то неопходно као доказ да је достављање извршено.
- 2.6. По истеку рока за подношење понуда, Наручилац не може да мења, нити да допуњује конкурсну документацију.

3. Језик понуде

- 3.1. Понуђачи сачињавају понуду на српском језику према захтевима из конкурсне документације.
- 3.2. Уколико понуђачи доставе делове понуде на страном језику (документа којима се доказује испуњеност обавезних и додатних услова, захтеваних Конкурсном документацијом), а уколико би Наручилац у поступку прегледа и оцене понуде утврдио да би део понуде требало да буде преведен на српски језик, одредиће понуђачу примерен рок (не дужи од 7 дана) у коме је дужан да изврши превод тог дела понуде, на српски језик, оверен од стране судског тумача.
- 3.3. За делове понуде који су на страном језику (техничка документација и сертификати) а уколико би Наручилац у поступку прегледа и оцене понуде утврдио да би део понуде требало да буде преведен на српски језик, одредиће понуђачу примерен рок (не дужи од 15 дана) у зависности од обима документације, у коме је дужан да изврши превод тог дела понуде на српски језик, оверен од стране судског тумача.
- 3.4. У случају спора, релевантна је је верзија понуде дата на српском језику.

4. Подношење понуда, измене понуде и опозив понуде

- 4.1. Понуда мора бити припремљена и поднета у складу са позивом за подношење понуда и Конкурсном документацијом.
- 4.2. Понуђач понуду подноси непосредно или путем поште. Понуда се подноси у затвореној коверти или кутији, затвореној на начин да се приликом отварања са сигурношћу може утврдити да се први пут отвара.
- 4.3. Понуђач може да поднесе само једну понуду за једну или више партија.
- 4.4. Понуђач који је самостално поднео понуду, не може истовремено да учествује у заједничкој понуди или као подизвођач, нити да учествује у више заједничких понуда.
- 4.5. Наручилац је дужан да одбије све понуде које су поднете супротно забрани из претходног става (тач. 4.4.), сходно члану 87. став 5. ЗЈН.
- 4.6. У року за подношење понуда, понуђач може да измени, допуни или опозове своју понуду, на начин одређен за подношење понуда, односно тако што ће у затвореној коверти доставити допуну понуде са назнаком **"ДОПУНА/ИЗМЕНА ПОНУДЕ ЗА ЈАВНУ НАБАВКУ БР. ВНД-339/18"**. Допуна понуде мора бити достављена наручиоцу пре истека рока за подношење понуда на начин одређен за подношење понуда. У случају да понуђач жели да опозове достављену понуду, потребно је да опозив понуде достави наручиоцу пре истека рока за подношење понуда у затвореној коверти са назнаком **"ОПОЗИВ ПОНУДЕ ЗА ЈАВНУ НАБАВКУ БР. ВНД-339/18"**. Понуђач не може да опозове понуду након истека рока за подношење понуда.
- 4.7. Документација дата у понуди, по окончаном поступку, не враћа се понуђачу (изузев достављеног средства обезбеђења).

5. Трошкови припремања понуде

- 5.1. Трошкове припреме и подношења понуде сноси искључиво понуђач и не може тражити од наручиоца накнаду трошкова.
- 5.2. Ако поступак јавне набавке буде обустављен, из разлога који су на страни наручиоца, Наручилац је дужан да понуђачу надокнади трошкове израде узорка или модела, ако су израђени у складу са техничким спецификацијама Наручиоца и трошкове прибављања средства обезбеђења, под условом да је понуђач доставио образац 4 у својој понуди.

6. Понуда са варијантама

- 6.1. Понуде са варијантама у било ком смислу нису дозвољене (варијанте цена, произвођача, каталожних бројева, начина плаћања или рокова испоруке, начина тј. поступка израде или обраде, гарантних рокова и др.).

7. Поверљивост процеса

- 7.1. Процес оцењивања понуда до момента доношења одлуке сматра се поверљивим.
- 7.2. Информације које се односе на преглед, појашњење, оцењивање и поређење понуда, као и препорука за доделу уговора неће бити откривени понуђачима, нити било којој другој особи која није службено укључена у овај процес док се не донесе одлука о исходу тендера.
- 7.3. Свако настојање понуђача или његових агената да утичу на Наручиочево оцењивање понуда или одлуку о избору резултираће **ОДБИЈАЊЕМ** његове понуде.

8. Додатна објашњења, контрола и допуштене исправке

- ~~8.1.~~ Ради помоћи у прегледу, вредновању и упоређивању понуда, Наручилац може, у складу са одредбама чл. 93. став 1. ЗЈН, тражити од сваког понуђача додатна објашњења његове понуде, а може да врши контролу и (увид) код понуђача односно његовог подизвођача.
- 8.2. Наручилац не може да захтева, дозволи или понуди промену елемената понуде који су од значаја за примену критеријума за доделу уговора, односно промену којом би се понуда која је неодговарајућа или неприхватљива, учинила одговарајућом, односно прихватљивом, осим ако другачије не пролази из природе поступка јавне набавке.
- 8.3. Наручилац може уз сагласност понуђача да изврши исправке рачунских грешака уочених приликом разматрања понуде по окончаном поступку отварања понуда.
- 8.4. У случају разлике између јединичне и укупне цене, меродавна је јединична цена.
- 8.5. Уколико се понуђач не сагласи са исправком рачунских грешака, таква понуда биће оцењена као неприхватљива.

9. Неуобичајено ниска цена

- 9.1. Наручилац може да одбије понуду због неуобичајено ниске цене, сходно члану 92. став 1. ЗЈН.
- 9.2. Уколико Наручилац оцени да понуда садржи неуобичајено ниску цену, дужан је да од Понуђача захтева детаљно образложење свих њених саставних делова које сматра меродавним сходно члану 92. став 3. ЗЈН.
- 9.3. За одговор из тачке 9.2 Наручилац ће понуђачу оставити рок од 5 дана од дана пријема захтева, за достављање разјашњења.
- 9.4. Наручилац је дужан да по добијању образложења из претходне тачке, провери меродавне саставне елементе понуде.

10. Критеријуми за доделу уговора

- 10.1. Критеријум за доделу уговора је најнижа понуђена цена - по партијама предмета набавке.
- Резервни критеријум (уколико 2 или више понуђача доставе понуду са идентичном понуђеном ценом-по партијама предмета набавке):
- I. Уколико 2 или више понуђача доставе понуду са идентичном понуђеном ценом (по партијама предмета набавке), предност при додели уговора ће имати понуда са краћим роком испоруке.
- II. Уколико све понуде са идентичном понуђеном ценом (по партијама предмета набавке) имају и идентичан рок испоруке, предност при додели уговора ће имати понуда са дужим роком гарантног периода.

11. Разлози за одбијање понуде

- 11.1. Понуда ће бити одбијена:
- (1) уколико поседује битне недостатке
 - (2) уколико није одговарајућа
 - (3) уколико ограничава права Наручиоца
 - (4) уколико условљава права Наручиоца
 - (5) уколико ограничава обавезе понуђача
- 11.2. Наручилац може донети Одлуку о додели уговора понуђачу чија понуда садржи понуђену цену већу од процењене вредности јавне набавке ако није већа од упоредиве тржишне цене и ако су понуђене цене у свим одговарајућим понудама веће од процењене вредности јавне набавке.
- 11.3. Битни недостаци понуде су:
- (6) уколико понуђач не докаже да испуњава обавезне услове за учешће
 - (7) уколико понуђач не докаже да испуњава додатне услове (у случају када су додатни услови прописани Конкурсном документацијом)
 - (8) уколико понуђач није доставио тражено средство обезбеђења
 - (9) уколико је понуђени рок важења понуде краћи од прописаног
 - (10) уколико понуда садржи друге недостатке због којих није могуће утврдити стварну садржину понуде или није могуће упоредити је са другим понудама
- 11.4. Благовремена понуда је понуда која је примљена од стране наручиоца у року одређеном у позиву за подношење понуда.
- 11.5. Одговарајућа понуда је понуда која је благовремена и за коју је утврђено да потпуно испуњава све техничке спецификације.
- 11.6. Прихватљива понуда је понуда која је благовремена, коју наручилац није одбио због битних недостатака, која је одговарајућа, која не ограничава, нити условљава права наручиоца или обавезе понуђача и која не прелази износ процењене вредности јавне набавке.

12. Увид у документацију

- 12.1. Понуђач има право да изврши увид у документацију о спроведеном поступку јавне набавке после доношења одлуке о додели уговора, односно одлуке о обустави поступка о чему може поднети писмени захтев наручиоцу.
- 12.2. Наручилац је дужан да лицу из претходног става, омогући увид у документацију и копирање документације из поступка о трошку подносиоца захтева, у року од два дана од дана пријема писаног захтева, уз обавезу да заштити податке у складу са чланом 15. ЗЈН.

13. Захтев за заштиту права

- 13.1. Захтев за заштиту права подноси се Наручиоцу, а копија се истовремено доставља Републичкој комисији за заштиту права у поступцима јавних набавки (у даљем тексту: Републичка комисија).
- 13.2. Захтев за заштиту права може се поднети у току целог поступка јавне набавке, против сваке радње наручиоца, осим ако ЗЈН није другачије одређено.
- 13.3. Захтев за заштиту права којим се оспорава врста поступка, садржина позива за подношење понуда или конкурсне документације сматраће се благовременим ако је примљен од стране наручиоца најкасније седам дана пре истека рока за подношење понуда, без обзира наначин достављања и уколико је подносилац захтева у складу са чланом 63. став 2. овог закона указао наручиоцу на евентуалне недостатке и неправилности, а наручилац исте није отклонио.
- 13.4. Захтев за заштиту права којим се оспоравају радње које наручилац предузме пре истека рока за подношење понуда, а након истека рока од седам дана, сматраће се благовременим уколико је поднет најкасније до истека рока за подношење понуда.
- 13.5. После доношења одлуке о додели уговора, одлуке о закључењу оквирног споразума и одлуке о обустави поступка, рок за подношење захтева за заштиту права је десет дана од дана објављивања одлуке на Порталу јавних набавки, а пет дана од доношења одлуке о додели уговора на основу оквирног споразума у складу са чланом 40а овог закона.
- 13.6. Захтевом за заштиту права не могу се оспоравати радње наручиоца предузете у поступку јавне набавке ако су подносиоцу захтева били или могли бити познати разлози за његово подношење пре истека рока за подношење захтева из члана 149. ст. 3. и 4. ЗЈН, а подносилац захтева га није поднео пре истека тог рока.
- 13.7. Ако је у истом поступку јавне набавке поново поднет захтев за заштиту права од стране истог подносиоца захтева, у том захтеву се не могу оспоравати радње наручиоца за које је подносилац захтева знао или могао знати приликом подношења претходног захтева.
- 13.8. Наручилац објављује обавештење о поднетом захтеву за заштиту права на Порталу јавних набавки и на својој интернет страници најкасније у року од два дана од дана пријема захтева за заштиту права.
- 13.9. У случају поднетог захтева за заштиту права наручилац не може донети одлуку о додели уговора, одлуку о закључењу оквирног споразума, одлуку о признавању квалификације и одлуку о обустави поступка, нити може закључити уговор о јавној набавци пре доношења одлуке о поднетом захтеву за заштиту права, осим у случају преговарачког поступка из члана 36. став 1. тачка 3) овог закона.
- 13.10. Одговорно лице наручиоца може донети одлуку да наручилац предузме активности наведен у претходном ставу пре доношења одлуке о поднетом захтеву за заштиту права, када би задржавање активности наручиоца у поступку јавне набавке, односно у извршењу уговора о јавној набавци проузроковало велике тешкоће у раду или пословању наручиоца које су несразмерне вредности јавне набавке, а која мора бити образложена.
- 13.11. Републичка комисија, на предлог наручиоца, може дозволити наручиоцу да предузме наведених активности из става 13.9. пре доношења одлуке о поднетом захтеву за заштиту права, када би задржавање активности наручиоца у поступку јавне набавке, односно у извршењу уговора о јавној набавци значајно угрозило интерес Републике Србије.
- 13.12. Одредбама члана 151. ЗЈН одређено је шта захтев за заштиту права садржи.
- 13.13. Ако поднети захтев за заштиту права не садржи све обавезне елементе из члана 151. став 1., наручилац ће такав захтев одбацити закључком.
- 13.14. Против закључка наручиоца из члана 151. став 2. ЗЈН подносилац захтева може у року од три дана од дана пријема закључка поднети жалбу Републичкој комисији, док копију жалбе истовремено доставља наручиоцу.
- 13.15. Сходно одредбама члана 156. ЗЈН, подносилац захтева за заштиту права је дужан да на Рачун буџета Републике Србије број: 840-30678845-06 уплати таксу у износу од:
 - 120.000,00 динара ако се захтев за заштиту права подноси пре отварања понуда или ако процењена вредност јавне набавке, односно понуђена цена понуђача којем је додељен уговор није већа од 120.000.000,00 динара;

- ~~0,1 % процењене вредности јавне набавке, односно понуђене цене понуђача којем је додељен уговор, ако је та вредност већа од 120.000.000,00 динара.~~
Шифра плаћања: 153 или 253; позив на број: ВНД-339/18; сврха уплате: Такса за ЗЗП; ЈКП ГСП Београд са назнаком набавке бр. ВНД-339/18; Корисник: Буџет Републике Србије.
- 13.16. Увид у ближе информације о подношењу захтева за заштиту права понуђачи могу извршити на сајту Републичке Комисије за заштиту права у поступцима јавних набавки - <http://www.kjn.gov.rs/ci/uputstvo-o-uplati-republicke-administrativne-takse.html>.

14. Предност за добро домаћег порекла

- 14.1. У случају примене критеријума најниже понуђене цене, а у ситуацији када постоје понуде понуђача који нуде добра домаћег порекла и понуде понуђача који нуде добра страног порекла, наручилац ће изабрати понуду понуђача који нуди добро домаћег порекла под условом да његова понуђена није преко 5 % већа у односу на најнижу понуђену цену понуђача који нуди добра страног порекла, сходно чл. 86. став 4. ЗЈН. Уверење се мора односити на Наручиоца, број јавне набавке, назив предмета јавне набавке и мора бити издато на основу спецификације Наручиоца из техничких услова.
- 14.2. У понуђену цену страног понуђача урачунавају се и царинске даџбине.
- 14.3. Када понуђач достави доказ да нуди добра домаћег порекла, наручилац ће пре рангирања понуда, позвати све остале понуђаче чије су понуде оцењене као прихватљиве да се изјасне да ли нуде добра домаћег порекла и да доставе доказ.
- 14.4. Доказ о домаћем пореклу добара која се нуде у поступку јавне набавке, доставља се уз понуду. Доказ о домаћем пореклу добара издаје Привредна комора Србије на писани захтев подносиоца захтева, у складу са прописима којима се уређује царински систем, сходно Правилнику о начину доказивања испуњености услова да су понуђена добра домаћег порекла (Сл. гл. РС 33/2013).
- 14.5. Предност дата домаћим понуђачима, који нуде добра домаћег порекла, остварује се само у односу на државе које нису чланице ЕУ, у складу са одредбама члана 86. став 1.-4. ЗЈН (предност се не примењује у односу на државе потписнице СЕФТА споразума, сходно члану 86. став 10. ЗЈН).

15. Поверљивост понуде

- 15.1. Понуђач не може да означи поверљивим следеће податке:
- Цене из понуде, опцију понуде, рок испоруке, услове и начин плаћања и гарантни период
 - Произвођача понуђених добара, каталожке бројеве произвођача и земљу порекла
 - Доказе о испуњености услова из члана 75. и 76. ЗЈН.
- 15.2. Податке које сматра поверљивим треба осенчити и написати «поверљиво». Уколико је цео документ (цео лист) поверљив у заглављу документа написати поверљиво и оверити печатом.
- 15.3. Податке које понуђач означи поверљивим, означава само поверљивост податка у односу на остале учеснике на тендеру, а не може да значи поверљивост у односу на Наручиоца.
- 15.4. Наручилац је дужан да чува све податке о понуђачима садржане у понуди које је као такве, у складу са законом, понуђач означио као поверљиве.
- 15.5. Наручилац је дужан да одбије давање информације која би значила повреду поверљивости података добијених у понуди.
- 15.6. Наручилац је дужан да чува као пословну тајну имена, заинтересованих лица, понуђача и подносилаца пријава, као и податке о поднетим понудама, односно пријавама, до отварања понуда, односно пријава.
- 15.7. Неће се сматрати поверљивим докази о испуњености обавезних услова, цена и други подаци из понуде који су од значаја за примену елемената критеријума и рангирање понуде.
- 15.8. Наручилац у конкурсној документацији може захтевати заштиту поверљивости података које понуђачима ставља на располагање, укључујући и њихове подизвођаче.
- 15.9. Наручилац може условити преузимање конкурсне документације потписивањем изјаве или споразума о чувању поверљивих података уколико ти подаци представљају пословну тајну у смислу закона којим се уређује заштита пословне тајне или представљају тајне податке у смислу закона којим се уређује тајност података.
- 15.10. Лице које је примило податке одређене као поверљиве дужно је да их чува и штити, без обзира на степен те поверљивости.

16. Попуњавање образаца

- 16.1. Образци дати у конкурсној документацији попуњавају се, потписују и оверавају од стране овлашћеног лица понуђача или овлашћеног представника понуђача у случају подношења заједничке понуде.

- ~~16.2.~~ Попуњавање образаца и Модела уговора није дозвољено графитном оловком, пенкалом или фломастером. Уколико понуђач начини грешку у попуњавању образаца датих у конкурсној документацији, свака исправка (бељење или подебљавање бројева и слова) мора бити оверена и парафирана од стране одговорног лица понуђача.
- 16.3. Уколико понуђач наступа са Групом понуђача (заједничка понуда), попуњавање, потписивање и овера образаца у конкурсној документацији врши се у складу са споразумом којим се понуђачи из групе међусобно и према наручиоцу обавезују на извршење јавне набавке, а који је саставни део заједничке понуде (**осим образаца 5 и 7 који морају потписати сви чланови групе посебно - наведене образце копирати онолико пута колико има понуђача у Заједничкој понуди**).
- 16.4. Уколико понуђач наступа са подизвођачем, попуњавање, потписивање и оверу образасца у конкурсној документацији врши понуђач.

17. Присуствовање јавном отварању понуда

- 17.1. Отварање понуда је јавно.
- 17.2. Пре почетка отварања понуда, представник понуђача који ће присуствовати поступку отварања понуда и активно учествовати, дужан је да Комисији за јавну набавку преда писано пуномоћје/овлашћење.
- 17.3. Пуномоћје/овлашћење на основу кога ће присутни представник доказати овлашћење за активно учешће у поступку јавног отварања понуда (увид у понуде, давање примедби на поступак отварања, оверавање пристиглих понуда, потписивање и преузимање Записника по завршеном отварању, итд...) мора бити оверено печатом и потписано од стране овлашћеног лица понуђача.
- 17.4. Уколико представник понуђача не достави наведено пуномоћје/овлашћење, представник ће бити третиран као општа јавност и неће моћи да активно учествују у поступку отварања.
- 17.5. Уколико отварању понуда присуствује законски заступник понуђача, неопходно је да се као такав легитимише путем извода из АПР-а и личног документа (лична карта, пасош, возачка дозвола и др.). Уколико понуђач не достави наведени извода из АПР-а, Комисија ће, пре почетка отварања понуда, извршити проверу податка на сајту Агенције за привредне регистре.

18. Рок за закључење уговора

- 18.1. Наручилац је дужан да уговор о јавној набавци достави понуђачу којем је уговор додељен у року од осам дана од дана протекла рока за подношење захтева за заштиту права.
- 18.2. Понуђач је дужан да потписани уговор достави наручиоцу у року не дужем од пет дана рачунајући од дана када му је достављен уговор на потписивање, осим у случају оправданих разлога, тј. објективних околности када рок може бити дужи о чему је понуђач дужан обавестити наручиоца.
- 18.3. Наручилац може и пре истека рока за подношење захтева за заштиту права закључити уговор о јавној набавци:
- на основу оквирног споразума
 - у случају примене преговарачког поступка из чл. 36. став 1. тач. 3) ЗЈН
 - у случају примене система динамичке набавке
 - у случају поступка јавне набавке мале вредности из чл. 39. став 6. ЗЈН
 - ако је поднета само једна понуда, осим у преговарачком поступку без објављивања позива за подношење понуда
- 18.4. Ако је захтев за заштиту права поднет након закључења уговора у складу са чланом 112. став 2. ЗЈН наручилац не може извршити уговор о јавној набавци до доношења одлуке о поднетом захтеву за заштиту права, осим ако Републичка комисија на предлог наручиоца не одлучи другачије или уколико Одговорно лице наручиоца донесе одлуку да наручилац предузме горе наведене активности, када би задржавање активности наручиоца у поступку јавне набавке, односно у извршењу уговора о јавној набавци проузроковало велике тешкоће у раду или пословању наручиоца које су несразмерне вредности јавне набавке, а која мора бити образложена.
- 18.5. Уколико Наручилац не достави потписан Уговор понуђачу у року из става 18.2., понуђач није дужан да потпише уговор што се неће сматрати одустајањем од понуде и не може због тога сносити било какве последице, осим ако је поднет благовремен захтев за заштиту права.
- 18.6. Уколико понуђач не достави потписан уговор у року не дужем од пет дана рачунајући од дана када му је достављен уговор на потписивање, осим у случају околности из тач. 18.2., сматраће се да је одустао од потписивања уговора и наручилац ће реализовати достављено средство обезбеђења за озбиљност понуде.

19. Валута и начин на који мора бити наведена и изражена цена у понуди и начин промене уговорене цене

- 19.1. Вредности се у поступку јавне набавке исказују у динарима.
- 19.2. Понуђач је дужан да у обрасцу понуде наведе укупну цену у динарима, без ПДВ-а, а која укључује и све зависне трошкове који прате извршење набавке.
- 19.3. Ако понуђена цена укључује увозну царину и друге дажбине, понуђач је дужан да тај део одвојено исказе у динарима.
- 19.4. Промена уговорене цене могућа је након протеча 3 месеца од дана потписивања уговора за проценат раста или пада за више од 5% вредности динара у односу на ЕУР-о од дана потписивања уговора по просечном средњем курсу НБС-а (ЕУР-а/ДИН) за месец који предходи месецу у коме је поднет захтев за промену цена (просечан месечни девизни курс узима се са званичног сајта НБС).
- 19.5. Уколико у току уговореног периода на тржишту наступе наведене околности, Продавац има право да по једном од основа наведених у структури цене поднесе захтев за промену цене.
- 19.6. Накнаду за коришћење патента као и одговорност за повреду заштићених права интелектуалне својине трећих лица сноси искључиво понуђач.

20. Поштовање обавеза које произилазе из важећих прописа о заштити на раду, запошљавању и условима рада и заштите животне средине и да нема забрану обављања делатности која је на снази у време подношења понуда

- 20.1. Понуђач је дужан да при састављању своје понуде поштује обавезе које произилазе из важећих прописа о заштити на раду, запошљавању и условима рада, заштити животне средине, да нема забрану обављања делатности која је на снази у време подношења понуде.

21. Негативне референце

- 21.1. Сходно члану 82. ЗЈН, Наручилац може одбити понуду понуђача уколико поседује доказ да је понуђач у претходне три године пре објављивање позива за подношење понуда у поступку јавне набавке:
 - 1) поступао супротно забрани из чл. 23. и 25. ЗЈН
 - 2) учинио повреду конкуренције;
 - 3) доставио неистините податке у понуди или без оправданих разлога одбио да закључи уговор о јавној набавци, након што му је уговор додељен;
 - 4) одбио да достави доказе и средства обезбеђења на шта се у понуди обавезао.
- 21.2. Наручилац може одбити понуду уколико поседује доказ који потврђује да понуђач није испуњавао своје обавезе по раније закљученим уговорима о јавним набавкама који су се односиле на добра која су предмет ове набавке, за период од претходне три године пре објављивање позива за подношење понуда.

Доказ из става 1. ове тачке може бити:

- 1) правоснажна судска одлука или коначна одлука другог надлежног органа;
 - 2) исправа о реализованом средству обезбеђења испуњења обавеза у поступку јавне набавке или испуњења уговорних обавеза;
 - 3) исправа о наплаћеној уговорној казни;
 - 4) рекламације потрошача, односно корисника, ако нису отклоњене у уговореном року;
 - 5) извештај надзорног органа о изведеним радовима који нису у складу са пројектом, односно уговором;
 - 6) изјава о раскиду уговора због неиспуњења битних елемената уговора дата на начин и под условима предвиђеним законом којим се уређују облигациони односи;
 - 7) доказ о ангажовању на извршењу уговора о јавној набавци лица која нису означена у понуди као подизвођачи, односно чланови групе понуђача;
- 21.3. Наручилац може одбити понуду ако поседује доказ из тачке 21.2. став 2. 1) ове тачке (правоснажна судска одлука или коначна одлука другог надлежног органа) који се односи на поступак који је спровео или уговор који је закључио и други наручилац ако је предмет јавне набавке истоврстан.

22. Измене података код понуђача, пре закључења Уговора

- 22.1. Уколико након отварања понуда дође до промене у пословном имену понуђача, седишту понуђача (улица, број), правној форми, промени генералног директора/директора, односно лица које ће потписати Уговор, понуђач мора одмах о томе обавестити Наручиоца писаним путем на адресу Кнегиње Љубице 29, 11000 Београд или путем факса број +381 11 366-4087.

23. Измена током трајања уговора

- 23.1. Наручилац може након закључења уговора о јавној набавци без спровођења поступка јавне набавке повећати обим предмета набавке, с тим да се вредност уговора може повећати максимално до 5% од укупне вредности првобитно закљученог уговора, при чему укупна вредност повећања уговора не може да буде већа од 5.000.000,00 динара, односно 10.000.000,00 динара за наручиоце из области водопривреде, енергетике, саобраћаја и поштанских услуга, под условом да је та могућност јасно и прецизно наведена.
- 23.2. Након закључења уговора о јавној набавци наручилац може да дозволи промену цене и других битних елемената уговора из објективних разлога који морају бити јасно и прецизно одређени у конкурсној документацији, уговору о јавној набавци, односно предвиђени посебним прописима. Променом цене не сматра се усклађивање цене са унапред јасно дефинисаним параметрима у уговору и конкурсној документацији.
- 23.3. У овим случајевима наручилац је дужан да донесе одлуку о измени уговора и да у року од три дана од дана доношења исту објави на Порталу јавних набавки.
- 23.4. Неће се сматрати изменом уговора, исправка рачунских и других техничких грешака у уговору.

24. Обавезе за изабраног понуђача

24.1. Гарантни лист (уколико произвођач понуђаних добара исти издаје)

Изабрани понуђач се обавезује да приликом испоруке добара, Купцу достави гарантни лист (уколико произвођач понуђаних добара исти издаје) са условима гаранције и детаљним упутством за пријемну магацинску контролу о препознавању оригиналности предметних добара и проверу њихове саобразности са декларисаним квалитетом и издатом гаранцијом.

- 24.2. **Упутство за пријемну магацинску контролу** Изабрани понуђач се обавезује да приликом испоруке добара, Купцу достави детаљно упутство за пријемну магацинску контролу о препознавању оригиналности предметних добара.

24.3. Доказ о пореклу испоручених добара

Изабрани понуђач је у обавези да, у било ком тренутку испоруке, на захтев Наручиоца достави доказ о пореклу испоручених добара.
У циљу провере порекла испоручених добара увозног порекла Наручилац задржава право да од изабраног понуђача захтева да Наручиоцу достави Пакинг листу и Царинску исправу.

- 24.4. Изабрани понуђач је у обавези да, за партије за које закључује уговор са Наручиоцем, испуни све обавезе предвиђене техничким описом за ову набавку (Технички услови из садржаја конкурсне документације са свим нормама и захтевима, прописаним за предметну набавку, чиниће предмет Уговора и његов су саставни део).

СРЕДСТВА ОБЕЗБЕЂЕЊА

24.5. ЗА ДОБРО ИЗВРШЕЊЕ ПОСЛА

Понуђач коме је додељен уговор дужан је да у року и на начин предвиђен моделом уговора, достави као средство обезбеђења за добро извршење посла - БЛАНКО СОПСТВЕНУ МЕНИЦУ (оверену потписом и печатом) са меничним овлашћењем да Наручилац може попунити меницу на износ 10% од укупно уговорене вредности без ПДВ-а. **Рок важења меничног овлашћења је 30 дана дуже од дана истека рока важења уговора.**

Напомињемо да се датум важења менице као ни тачан износ на који се меница издаје не наводе на меници, меничном овлашћењу и Захтеву за регистрацију.

Уз меницу и менично овлашћење, Понуђач коме је додељен уговор је дужан да достави и картон депонованих потписа овлашћених лица оверен од стране банке, не старији од шест месеци и Захтев за регистрацију менице оверен од стране пословне банке.

Меница и менично писмо-овлашћење морају бити потписани од стране истог лица које је наведено у картону депонованих потписа и морају бити оверени печатом понуђача.

Добро извршење посла подразумева поштовање свих уговорених обавеза на начин и у року како су уговорене.

Наручилац има право да наплати меницу за добро извршење посла у свим ситуацијама када Понуђач коме је додељен уговор не поштује све уговорне обавезе на начин и у року који је уговорен, као што је: неиспуна добара, делимична испорука добара, кашњење у испоруци, не решавање рекламација у уговореном року, ангажовање као подизвођача лице

које није навео у понуди, као и било које друго непоступање на које се Понуђач коме је додељен уговор, уговором обавезује.

Уколико не наступе горе наведене околности, Наручилац је дужан да након истека рока **важења меничног овлашћења**, без одлагања, **меницу** врати Понуђачу коме је додељен уговор.

Понуђач коме је додељен уговор може уместо менице доставити банкарску гаранцију као средство за добро извршење посла, безусловну, наплативу на први позив и без приговора, на износ од 10% од укупно уговорене вредности без ПДВ-а са роком важења 30 дана дужим од рока важења уговора, која мора бити наплатива у свим ситуацијама када Понуђач коме је додељен уговор не поштује све уговорне обавезе на начин и у року који је уговорен, као што је: неиспука добара, делимична испорука добара, кашњење у испоруци, не решавање рекламација у уговореном року, ангажовање као подизвођача лице које није навео у понуди, као и било које друго непоступање на које се Понуђач коме је додељен уговор, уговором обавезује.

Уколико не наступе горе наведене околности, Наручилац је дужан да након истека рока важења уговора, без одлагања, банкарску гаранцију врати Понуђачу коме је додељен уговор.

Наручилац неће наплатити средство за добро извршење посла у ситуацијама када је до кашњења у испоруци дошло услед наступања околности (виша сила) које онемогућавају Произвођача добра да испоручи уговорено добро у уговореном року, о чему Понуђач коме је додељен уговор доставља доказ издат од стране Произвођача добра, или наступања других објективних околности које су наступиле после закључења уговора (настале независно од воље Понуђача коме је додељен уговор), а које Понуђач коме је додељен уговор није никако могао избећи, отклонити, предвидети, о чему Понуђач коме је додељен уговор мора да достави доказ.

Понуђач коме је додељен уговор се обавезује да у случају да средство финансијског обезбеђења буде наплаћено, достави под истим условима, уколико то захтева Наручилац, ново средство финансијског обезбеђења у висини од 10% нереализованог износа укупне вредности уговора без ПДВ-а.

Све трошкове добијања, продужења и активирања средства обезбеђења сноси Понуђач коме је додељен уговор.

Рок за достављање нове менице или банкарске гаранције је 7 дана од дана добијања писаног позива Наручиоца за доставу исте.

24.6. **ЗА ОТКЛАЊАЊЕ НЕДОСТАКА У ГАРАНТНОМ РОКУ**

Понуђач коме је додељен уговор дужан је да у року и на начин предвиђен моделом уговора, достави као средство обезбеђења за отклањање недостатака у гарантном року - БЛАНКО СОПСТВЕНУ МЕНИЦУ (оверену потписом и печатом) са меничним овлашћењем да Наручилац може попунити меницу на износ 5% од укупно уговорене вредности без ПДВ-а. **Рок важења меничног овлашћења је 30 дана дуже од дана истека гарантног периода.**

Напомињемо да се датум важења менице као ни тачан износ на који се меница издаје не наводе на меници, меничном овлашћењу и Захтеву за регистрацију.

Уз меницу и менично овлашћење, Понуђач коме је додељен уговор је дужан да достави и картон депонованих потписа овлашћених лица оверен од стране банке, не старији од шест месеци и Захтев за регистрацију менице оверен од стране пословне банке.

Меница и менично писмо-овлашћење морају бити потписани од стране истог лица које је наведено у картону депонованих потписа и морају бити оверени печатом понуђача.

Наручилац има право да наплати меницу за отклањање недостатака у гарантном року у свим ситуацијама када Понуђач коме је додељен уговор не поштује све уговорне обавезе на начин и у року који је уговорен, као што је: неотклањање неисправности у гарантном року.

Уколико не наступе горе наведене околности, Наручилац је дужан да након истека рока средства обезбеђења, без одлагања, исто врати Понуђачу коме је додељен уговор.

Понуђач коме је додељен уговор може уместо менице доставити банкарску гаранцију као средство за отклањање недостатака у гарантном року, безусловну, наплативу на први позив и без приговора, на износ од 5% од укупно уговорене вредности без ПДВ-а са роком важења 30 дана дужим од рока важења гарантног рока, која мора бити наплатива у свим

~~ситуацијама када Понуђач коме је додељен уговор не поштује све уговорне обавезе на начин и у року који је уговорен, као што је: неотклањање неисправности у гарантном року и која мора важити све време трајања гарантног периода.~~

~~Уколико не наступе горе наведене околности, Наручилац је дужан да након истека рока средства обезбеђења, без одлагања, исто врати Понуђачу коме је додељен уговор.~~

Наручилац неће наплатити средство за отклањање недостатака у гарантном року услед наступања околности (виша сила) и у ситуацијама када су недостаци настали чињењем од стране Наручиоца.

Понуђач коме је додељен уговор се обавезује да у случају да средство финансијског обезбеђења буде наплаћено, достави под истим условима, уколико то захтева Наручилац, ново средство финансијског обезбеђења у висини од 5 % нереализованог износа укупне вредности уговора без ПДВ-а.

Све трошкове добијања, продужења и активирања средства обезбеђења сноси Понуђач коме је додељен уговор.

Рок за достављање нове менице или банкарске гаранције је 7 дана од дана добијања писаног позива Наручиоца за доставу исте.

VII ОБРАЗАЦ ПОНУДЕ И ОСТАЛИ ОБАВЕЗНИ ОБРАСЦИ КОЈЕ ЈЕ ПОНУЂАЧ ДУЖАН ДА ДОСТАВИ УЗ ПОНУДУ

Напомена: ПОНУДА мора бити достављена на ОБРАСЦИМА 1-8 или на обрасцима идентичне садржине

1) ОПШТИ ПОДАЦИ О ПОНУЂАЧУ/ПОДИЗВОЂАЧУ/ЗАЈЕДНИЧКА ПОНУДА - Образац 1

Образац општих података о понуђачу/подизвођачу/заједничка понуда попуњава, потписује и оверава понуђач или овлашћени представник понуђача у случају заједничке понуде - Образац 1. Уколико понуђач намерава да извршење набавке делимично повери подизвођачу потребно је да у обрасцу 1 наведе све податке о подизвођачу (пословно име или скраћени назив из одговарајућег регистра, адреса седишта, матични број, ПИБ, лице за контакт, телефон, факс, део набавке који ће бити поверен подизвођачу и податак о проценту укупне вредности набавке који ће поверити подизвођачу). Образац 1 копирати онолико пута колико има подизвођача у понуди и за сваког навести све податке.

У случају подношења заједничке понуде (Група понуђача), потребно је Образац 1 копирати онолико пута колико има понуђача у Заједничкој понуди и у наведеном обрасцу (образац 1 - Општи подаци о понуђачу), у рубрици подаци о понуђачу попунити све податке о сваком понуђачу понаособ.

У случају подношења заједничке понуде, (Група понуђача) уз Образац 1 доставља споразум којим се понуђачи из групе међусобно и према наручиоцу обавезују на извршење јавне набавке, а који обавезно садржи податке о:

- 1) податке о члану групе који ће бити носилац посла, односно који ће поднети понуду и који ће заступати групу понуђача пред наручиоцем и
- 2) опис послова сваког од понуђача из групе понуђача у извршењу уговора.

2) ОБРАЗАЦ ПОНУДЕ - Образац 2

Понуђач доставља понуду за онолико партија за колико је заинтересован.

У обрасцу понуде понуђач је дужан да понуди све ставке из конкретне партије за коју конкурише.

У обрасцу понуде понуђач мора да попуни све захтеване податке (назив произвођача понуђеног добра, земљу порекла понуђеног добра, каталожки број/цртеж или стандард понуђеног добра, рок испоруке, начин и рок плаћања, гарантни период, опција понуде и цене) - за партије за које понуђач доставља понуду.

Све стране обрасца понуде попуњава, потписује и оверава понуђач или овлашћени представник понуђача у случају заједничке понуде - за партије за које понуђач доставља понуду.

Након закључења уговора о јавној набавци наручилац може да дозволи промену цене или других битних елемената уговора (рокова испоруке, начина и рокова плаћања, гарантног периода) само из објективних разлога који нису постојали у моменту закључења уговора и на које уговорне стране нису могле утицати својом вољом (нпр. ванредне околности, измена законских прописа који су у вези са предметом уговора, велике осцилације цена на тржишту..)

а) Цене у понуди

Све цене морају бити изражене у српским динарима и са урачунатим зависним трошковима набавке на паритету магацин ГСП-а.

Уколико понуђач у својој понуди наведе попусте и/или посебне погодности, ти попусти/посебне погодности неће бити од утицаја приликом избора најповољније понуде, уколико нису укалкулисани у саму понуду (дату цену).

Уколико понуђач исказе цену у иностраној валути, а наручилац ту могућност није предвидео конкурсном документацијом, понуда ће бити одбијена као неприхватљива.

Уколико цене буду различито исказане у образцу понуде (Образцу 2), образцу структуре цена (Образцу 3) и образцу модела уговора (Образцу 8), меродавним ће се сматрати цене дате у образцу понуде (Образцу 2).

б) Начин плаћања и рокови плаћања

Рок одложеног плаћања је **45 дана** од дана достављања исправне фактуре Наручиоцу.

Сваки понуђени рок дужи од 45 дана, биће рок од 45 дана.

Наручилац не издаје финансијске гаранције плаћања.

Наручилац не прихвата никакво додатно условљавање од стране понуђача по питању услова, рока и начина плаћања.

в) Рокови испоруке

Најдужи рок испоруке за партије 1, 2, 3 и 4 који наручилац може да прихвати је **30 дана** од пријема писаног позива наручиоца.

Најдужи рок испоруке за партије 5, 6, 7, 8 и 9 који наручилац може да прихвати је **120 дана** од пријема писаног позива наручиоца.

Наручилац не прихвата никакво додатно условљавање од стране понуђача по питању рока испоруке.

Место испоруке добара је на адреси Наручиоца.

Понуђач сноси све трошкове и ризике у вези са допремањем добара до места опредељења.

г) Рок важења понуде (опција понуде)

Рок важења понуде не може бити краћи од **60 дана** од дана јавног отварања понуда.

Понуда у којој није дат рок важности понуде (опција понуде) као и понуда која има краћи рок важења од минимално захтеваног у претходном ставу биће одбијена као неприхватљива

д) Гарантни период

Минимални гарантни период за партије 1-8, који је Наручилац спреман да прихвати је **12 месеци** рачунајући од дана испоруке предметних добара.

Минимални гарантни период за партију 9, који је Наручилац спреман да прихвати је **2 године** рачунајући од дана уградње предметних добара у колосек, али не више од 3 године од датума испоруке.

3) СТРУКТУРА ЦЕНЕ - Образац 3

Понуђач уз понуду доставља Образац структуре цене (Образац 3) у складу са чланом 12. Правилника о обавезним елементима конкурсне документације у поступцима јавних набавки начину доказивања испуњености услова (Сл.гласник РС 86/15). У обрасцу структуре цене по потреби наводе се основни елементи понуђене цене:

- 1) цена (јединична и укупна) са и без ПДВ-а;
- 2) процентуално учешће одређене врсте трошкова у случају када је наведени податак неопходан ради усклађивања цене током периода трајања уговора, односно оквирног споразума (учешће трошкова материјала, рада, енергената и др.). (понуђач сам одлучује које елементе ће навести и исказати у динарима).

Сматраће се да је сачињен образац структуре цене, уколико су основни елементи понуђене цене садржани у обрасцу понуде.

Образац структуре цене попуњава, потписује и оверава понуђач или овлашћени представник понуђача у случају заједничке понуде - Образац 3.

УКОЛИКО ЈЕ ЈЕДНОКРАТНА ИСПОРУКА – ДОЊЕ СТАВОВЕ БРИСАТИ

Уколико Понуђач уз понуду достави **потписан и оверен али непопуњен образац структуре цене**, понуда неће бити оцењена као неприхватљива уколико су основни елементи понуђене цене садржани у обрасцу понуде.

Уколико Понуђач уз понуду достави **потписан и оверен али непопуњен образац структуре цене**, понуда неће бити одбијена као неприхватљива али **понуђач неће имати право** да се након закључења уговора примене одредбе члана 115. став 2. ЗЈН (уколико у току уговореног периода на тржишту наступе околности предвиђене одговарајућим чланом уговора, Понуђач има право да по једном од основа наведених у структури цене поднесе захтев за промену цене).

Уколико Понуђач уз понуду достави **потписан и оверен и попуњен образац структуре цене - Образац 3**, потребно је да у обрасцу 3 наведе све елементе који утичу на формирање понуђене цене (понуђач сам одлучује које елементе ће навести и исказати у динарима).

У складу са елементима које понуђач буде навео у образцу 3, стиче право да се након закључења уговора примене одредбе члана 115. став 2. ЗЈН (уколико у току уговореног периода на тржишту наступе околности предвиђене одговарајућим чланом уговора, Понуђач има право да по једном од основа наведених у структури цене поднесе захтев за промену цене).

За сваку ставку у оквиру партије потребно је уписати следеће:

- Број партије на коју се односи структура цене - **колона 1**,
- Редни број ставке на коју се односи структура цене - **колона 2**,
- Јединичну цену без ПДВ-а - **колона 3**,
- Износ за сваки од трошкова који чини наведену јединичну цену (понуђач сам одлучује које елементе ће навести и исказати у динарима - нпр. набавна цена, трошкови испоруке, монтаже, царине, превоза, материјала, радне снаге... итд.). Збир свих наведених трошкова треба да чини јединичну цену без ПДВ-а - **колона 4**,
- Стопу ПДВ-а (у процентима) - **колона 5**,
- Износ ПДВ-а на наведену јединичну цену - **колона 6**,
- Износ укупне цене без ПДВ-а (јединична цена x количина) - **колона 7**,

- Износ ПДВ-а на укупну цену - **колона 8**,
- Износ укупне цене са ПДВ-ом - **колона 9**.

Потребно је да понуђач прикаже структуру цене за сваку партију/ставку посебно.

Дозвољено је да Понуђач Образац 3 копира онолико пута колико је потребно.

Цене наведене у Обрасцу 3 морају одговарати ценама наведеним у Обрасцу понуде.

Уколико Понуђач уз понуду не достави Образац 3 или достави Образац 3 који није потписан и оверен, понуда ће бити оцењена као неприхватљива.

4) ОБРАЗАЦ ТРОШКОВА ПРИПРЕМЕ ПОНУДЕ - Образац 4

Понуђач може да у оквиру понуде достави укупан износ и структуру трошкова припремања понуде.

Понуђач попуњава, потписује и оверава, а у случају заједничке понуде овлашћени представник Образац трошкова припреме понуде - Образац 4, уколико понуђач доставља образац трошкова.

Образац треба да садржи трошкове израде узорка или модела ако су израђени у складу са техничким спецификацијама Наручиоца и трошкове прибављања средстава обезбеђења.

Уколико понуђач у понуди не достави Образац 4 или га не достави на начин како је то захтевано, наручилац неће бити у обавези да надокнади трошкове припремања понуде ако обустави поступак јавне набавке из разлога који су на страни наручиоца.

5) ОБРАЗАЦ ИЗЈАВЕ О НЕЗАВИСНОЈ ПОНУДИ - Образац 5

Понуђач потписује и оверава печатом, **а у случају заједничке понуде сви чланови групе потписују и оверавају печатом**, изјаву којом потврђује под пуном материјалном и кривичном одговорношћу, да је понуду поднео независно, без договора са другим понуђачима или заинтересованим лицима - Образац 5.

У случају постојања основане сумње у истинитост изјаве о независној понуди, наручилац ће одмах обавестити организацију надлежну за заштиту конкуренције.

6) МЕНИЧНО ПИСМО-ОВЛАШЋЕЊЕ ЗА ОЗБИЉНОСТ ПОНУДЕ - Образац 6

Понуђач попуњава, потписује и оверава, а у случају заједничке понуде овлашћени представник, Образац менично писмо-овлашћење за озбиљност понуде (које мора бити потписано од стране овлашћеног лица из картона депонованих потписа) - Образац 6.

Уз Образац меничног писма потребно је доставити:

- бланко сопствену меницу (само потписана од стране овлашћеног лица из картона депонованих потписа и оверена печатом понуђача)
- картон депонованих потписа (из пословне банке понуђача)

Приликом стручне оцене понуда, Наручилац ће извршити проверу код Народне Банке Србије, да ли је достављена меница наведеног серијског броја регистрована.

Уколико се након провере утврди да достављена меница наведеног серијског броја није регистрована, **Наручилац ће понуђачу оставити рок не дужи од 3 дана**, да достави доказ да је иста регистрована, у супротном, понуда ће бити одбијена као неприхватљива.

Менично овлашћење треба да гласи на износ од минимум 5% укупне вредности понуде (укупна вредност свих понуђених партија) без ПДВ-а.

Меница и менично писмо-овлашћење морају бити потписани од стране лица које је наведено у картону депонованих потписа и морају бити оверени печатом понуђача.

Бланко сопствена меница за озбиљност понуде ће бити враћена понуђачу, након закључења уговора, даном достављања менице за добро извршење посла.

Понуђач може уместо Обрасца 6 и менице доставити банкарску гаранцију, неопозиву, без приговора, безусловну, наплативу на први позив, на износ од минимум 5% укупне вредности понуде (укупна вредност свих понуђених партија) без ПДВ-а, као средство за озбиљност понуде.

7) ИЗЈАВА ПОНУЂАЧА О ПОШТОВАЊУ ОБАВЕЗА ИЗ ВАЖЕЋИХ ПРОПИСА О ЗАШТИТИ НА РАДУ, ЗАПОШЉАВАЊУ И УСЛОВИМА РАДА, ЗАШТИТИ ЖИВОТНЕ СРЕДИНЕ, ДА НЕМА ЗАБРАНУ ОБАВЉАЊА ДЕЛАТНОСТИ КОЈА ЈЕ НА СНАЗИ У ВРЕМЕ ПОДНОШЕЊА ПОНУДА - Образац 7

Образац изјаве о поштовању обавеза из важећих прописа о заштити на раду, запошљавању и условима рада, заштити животне средине, да нема забрану обављања делатности која је на снази у време подношења понуде - Образац 7.

Уколико понуду подноси група понуђача, Изјава мора бити потписана од стране овлашћеног лица сваког понуђача из групе понуђача и оверена печатом (сваки од понуђача доставља посебну изјаву).

Уколико понуђач у понуди не достави Образац 7 или га не достави на начин како је то захтевано понуда ће бити одбијена као неприхватљива.

8) МОДЕЛ УГОВОРА - Образац 8

Конкурсна документација за јавну набавку добара: **Колосечни прибор и делови пружне скретнице – по партијама**, број **ВНД-339/18**

~~Понуђач а у случају заједничке понуде овлашћени представник, попуњава заглавље модела уговора (тачка 1 модела уговора), потписује исти и оверава. Може да попуни и битне елементе уговора, за партије за које доставља понуду - цене, назив произвођача понуђеног добра, земљу порекла понуђеног добра, каталожки број/цртеж или стандард понуђеног добра, рок испоруке, начин и рок плаћања, гарантни период.~~

Уколико исти не буду попуњени, а попуњени су у Обрасцу понуде, биће меродавни подаци из понуде.

ПОНУДА КОЈА НЕ САДРЖИ СВЕ ОБРАСЦЕ, ОСИМ ОБРАЗЦА 1 - ОПШТИ ПОДАЦИ О ПОНУЂАЧУ/ПОДИЗВОЂАЧУ/ЗАЈЕДНИЧКА ПОНУДА (уколико се подаци из образаца 1 могу утврдити из остале документације) или ОБРАЗЦА 4 - ТРОШКОВИ ПРИПРЕМАЊА ПОНУДЕ или ОБРАЗЦА 6 - МЕНИЧНО ПИСМО-ОВЛАШЋЕЊЕ ЗА ОЗБИЉНОСТ ПОНУДЕ (уколико Наручилац остави додатни рок за достављање Образаца 6 или уколико понуђач у понуди достави банкарску гаранцију као средство финансијског обезбеђења за озбиљност понуде), ИЛИ ОБРАСЦЕ КОЈИ СУ ИДЕНТИЧНИ НАВЕДЕНИМ ОБРАСЦИМА, ДОКАЗЕ И ЗАХТЕВЕ ДЕФИНИСАНЕ КОНКУРСНОМ ДОКУМЕНТАЦИЈОМ БИЋЕ ОДБИЈЕНА КАО НЕПРИХВАТЉИВА. НАРУЧИЛАЦ НЕЋЕ ОДБИТИ ПОНУДУ У СИТУАЦИЈИ КАДА ИЗ ПОНУДЕ МОЖЕ УТВРДИТИ ИСПУЊЕНОСТ ЗАХТЕВАНОГ УСЛОВА (нпр. ако се подаци налазе у једном од образаца, а не налазе се у другом обрасцу).

VIII ТЕНДЕРСКИ ОБРАСЦИ

ОПШТИ ПОДАЦИ О ПОНУЂАЧУ/ПОДИЗВОЂАЧУ/ЗАЈЕДНИЧКА ПОНУДА		ОБРАЗАЦ 1
ПОДАЦИ О ПОНУЂАЧУ		
Назив понуђача (пуно пословно име или скраћени назив из одговарајућег регистра)		
Назив и седиште понуђача (улица, број, место)		
Општина		
Генерални директор/директор (заокружити)		
Лице које ће потписати уговор		
Лице за контакт		
Број телефона		
Број факса		
Електронска пошта		
Текући рачун предузећа и назив пословне банке понуђача		
Матични број предузећа		
Порески идентификациони број предузећа		
Тип понуђача (правна форма организације предузећа – ДОО, АД, Јавно предузеће, ортачко, командитно...)		
Организациони део (опционо) Односи се на постојање огранака (да ли је ОЈ, Погон, Јединице...), уколико исти не постоје у оквиру предузећа није потребно ништа уносити.		
Врста правног лица (Микро; Мало; Средње; Велико; Физичко лице) - понуђач уписује врсту правног лица		
Понуђач је уписан у Регистар понуђача који води АПР (ЗАОКРУЖИТИ ДА или НЕ)	ДА	НЕ
ЗАЈЕДНИЧКА ПОНУДА: У случају подношења заједничке понуде (Група понуђача), потребно је заокружити "ДА" (Уколико има више учесника заједничке понуде, копирати образац 1 онолико пута колико је УЧЕСНИКА У ЗАЈЕДНИЧКОЈ ПОНУДИ и за сваког попунити податке о понуђачу)	ДА	
ПОДАЦИ О ПОДИЗВОЂАЧУ		
Назив и седиште подизвођача		
Лице за контакт		
Телефон и факс		
Електронска пошта		
Матични број предузећа		
Порески идентификациони број предузећа		
Део НАБАВКЕ који ће бити поверен подизвођачу		
Процент укупне вредности набавке који ће понуђач поверити подизвођачу		
Датум:		Потпис
Печат понуђача		

ОБРАЗАЦ ПОНУДЕ

ОБРАЗАЦ 2
страна 1/12

Partija 1 – Kolosečni прибор									
Р.бр. ставке	Шифра ГСП-а	Опис/назив ставке	Цртеж	ЈМ	Ориј. кол.	Назив произвођача и земља порекла понуђеног добра	Каталошки број понуђеног добра	Јединична цена без ПДВ-а	Укупна вредност ставке без ПДВ-а
1	330017001	ZAVRTANJ, M24X63 ZA TRAVERZE - PRUGE	41-317 MIA-ITP-TS-01-004	kom	100				
2	330018801	ZAVRTANJ, M24X140 ZA PODVEZICE - PRUGE	41-317/1 MIA-ITP-TS-01-008	kom	100				
3	330020001	NOSAC, POPRECNI TRAVERZNA PRUZNA L-1015mm	41-320 MIA-ITP-TS-01-001	kom	150				
4	330021801	NOSAC, POPRECNI TRAVERZNA PRUZNA 1010-1012mm	41-321 MIA-ITP-TS-01-001	kom	150				
5	330022601	NOSAC, POPRECNI TRAVERZNA PRUZNA L-1018mm	41-322 MIA-ITP-TS-01-001	kom	150				
6	330039001	PODVEZICA, 133X760 SPOLJASNJA - PRUGE	41-447/1 MIA-ITP-TS-01-009	kom	20				
7	330040401	PODVEZICA, 107X760 UNUTRASNJA - PRUGE	41-448 MIA-ITP-TS-01-010	kom	20				
УКУПНА ВРЕДНОСТ ПАРТИЈЕ 1 БЕЗ ПДВ-А									

ПОНУЂАЧ ЈЕ ДУЖАН ДА ПОНУДИ СВЕ СТАВКЕ У ОКВИРУ ПАРТИЈЕ ЗА КОЈУ ДОСТАВЉА ПОНУДУ.

М.П.

ПОНУЂАЧ

ОБРАЗАЦ ПОНУДЕ

ОБРАЗАЦ 2
страница 2/12

Partija 2 – STRAIL sistem									
Р.бр. ставке	Шифра ГСП-а	Опис/назив ставке	Каталошки број	ЈМ	Ориј. кол.	Назив произвођача и земља порекла понуђеног добра	Каталошки број понуђеног добра	Јединична цена без ПДВ-а	Укупна вредност ставке без ПДВ-а
1	353193701	LEPAK, DVOKOMPONENTNI UPAT UKAZ ZA ZAVRTNJEVE	01557000 STRAIL или одговарајуће	kom	320				
2	353194501	MALTER, CEMENTNI ZA PODLIVANJE SINA BETEC 140	01556400 STRAIL или одговарајуће	kg	1000				
3	354005701	ZAVRTANJ, M24X300 ANKER SA NAVRTKOM I PODLOS.	01556900 STRAIL или одговарајуће	kom	160				
УКУПНА ВРЕДНОСТ ПАРТИЈЕ 2 БЕЗ ПДВ-А									

ПОНУЂАЧ ЈЕ ДУЖАН ДА ПОНУДИ СВЕ СТАВКЕ У ОКВИРУ ПАРТИЈЕ ЗА КОЈУ ДОСТАВЉА ПОНУДУ.

Partija 3 – Noseća podloga, PVC podmetači									
Р.бр. ставке	Шифра ГСП-а	Опис/назив ставке	Узорак	ЈМ	Ориј. кол.	Назив произвођача и земља порекла понуђеног добра	Каталошки број понуђеног добра	Јединична цена без ПДВ-а	Укупна вредност ставке без ПДВ-а
1	330024201	PODMETAC, POLIETILENSKI 180x180x5mm – PRUGE	Узорак	kom	200				
2	330105201	PODMETAC, POLIETILENSKI 180x180x10mm – PRUGE	Узорак	kom	200				
3	330106001	PODMETAC, POLIETILENSKI 180x180x15mm – PRUGE	Узорак	kom	200				
4	330107901	PODMETAC, POLIETILENSKI 180x180x20mm - PRUGE	Узорак	kom	200				
5	330108701	PODMETAC, POLIETILENSKI 180x180x25mm - PRUGE	Узорак	kom	200				
УКУПНА ВРЕДНОСТ ПАРТИЈЕ 3 БЕЗ ПДВ-А									

ПОНУЂАЧ ЈЕ ДУЖАН ДА ПОНУДИ СВЕ СТАВКЕ У ОКВИРУ ПАРТИЈЕ ЗА КОЈУ ДОСТАВЉА ПОНУДУ.

М.П.

ПОНУЂАЧ

ОБРАЗАЦ ПОНУДЕ

ОБРАЗАЦ 2
страница 3/12

Partija 4 – Delovi skretničkog mehanizma pružne skretnice tipa MIN

Р.бр. ставке	Шифра ГСП-а	Опис/назив ставке	Цртеж/стандард	ЈМ	Ориј. кол.	Назив произвођача и земља порекла понуђеног добра	Каталошки број/стандард понуђеног добра	Јединична цена без ПДВ-а	Укупна вредност ставке без ПДВ-а
1	330042001	VILJUSKA, PRUZNE SKRETNICE - PRUGE	41-465 MIA-POO-00-028	kom	10				
2	330043901	PRITISKIVAC, PRUZNE SKRETNICE - PRUGE	41-468 MIA-POO-00-000/8	kom	10				
3	330044701	SEGMENT, PRUZNE SKRETNICE - PRUGE	41-470 MIA-POO-00-043	kom	10				
4	330045501	POLUGA, PRUZNE SKRETNICE - DUZA	41-472 MIA-INS-00-118	kom	10				
5	330046301	VILJUSKA, PRUZNE SKRETNICE - PRUGE	41-476 MIA-POO-00-000/18	kom	10				
6	330047101	PREKLOPNIK, PRUZNE SKRETNICE - PRUGE	41-477 MIA-POO-00-000/16	kom	15				
7	330048001	POLUGA, PRUZNE SKRETNICE - PRUGE	41-478 MIA-POO-01-001	kom	10				
8	330049801	USICA, ZGLOB PRUZNE SKRETNICE - PRUGE	41-479 MIA-POO-01-002	kom	10				
9	330051001	NASTAVAK, SPONE PRUZNE SKRETNICE - PRUGE	41-482 MIA-POO-00-003	kom	20				
10	330056001	OSOVINICA, D-69 PRUZNE SKRETNICE	43-310/18A MIA-POO-00-004	kom	30				
11	330057901	OSOVINICA, D-70 PRUZNE SKRETNICE	43-310/18B MIA-POO-00-005	kom	30				
12	330058701	OSOVINICA, D-65 PRUZNE SKRETNICE	43-310/18C MIA-POO-00-008	kom	20				

М.П.

ПОНУЂАЧ

ОБРАЗАЦ ПОНУДЕ

ОБРАЗАЦ 2
страна 4/12

Р.бр. ставке	Шифра ГСП-а	Опис/назив ставке	Цртеж/стандард	ЈМ	Ориј. кол.	Назив произвођача и земља порекла понуђеног добра	Каталошки број/стандард понуђеног добра	Јединична цена без ПДВ-а	Укупна вредност ставке без ПДВ-а
13	330061701	OSOVINICA, D-66 PRUZNE SKRETNICE	43-310/18F MIA-POO-00-014	kom	20				
14	330065001	OSOVINICA, D-90 PRUZNE SKRETNICE	43-310/18J MIA-POO-00-086	kom	20				
15	330066801	OSOVINICA, D-76 PRUZNE SKRETNICE	43-310/18K MIA-POO-00-094	kom	20				
16	330067601	OSOVINICA, D-90 Ø30PRUZNE SKRETNICE	43-310/18L MIA-POO-00-095	kom	20				
17	330082001	NAVRTKA, VELIKE SPONE PRUZNE SKRETNICE	43-482 MIA-INS-00-117	kom	20				
18	330083801	POLUGA, PRUZNE SKRETNICE - KRACA	43-483 MIA-INS-00-116	kom	6				
19	330084601	NAVRTKA, NISKA M27-8 Fe/galZn PRUZN OG ZAVRTNJA	SRPS EN ISO 4035 или одговарајуће	kom	15				
20	330085401	NAVRTKA, M27-8 Fe/galZn PRUZN OG ZAVRTNJA	SRPS EN ISO 4034 или одговарајуће	kom	20				
21	330086201	NAVRTKA, NISKA M27 LEVA-8 Fe/galZn PRUZN OG ZAVRTNJA	SRPS EN ISO 4035 или одговарајуће	kom	15				
22	330087001	NAVRTKA, M27 LEVA-8 Fe/galZn PRUZN OG ZAVRTNJA	SRPS EN ISO 4034 или одговарајуће	kom	10				
23	330093501	LEZISTE, PRUZNE SKRETNICE	43-492 MIA-POO-00-000/13	kom	10				

ПОНУЂАЧ

М.П.

ОБРАЗАЦ ПОНУДЕ

ОБРАЗАЦ 2
страна 5/12

Р.бр. ставке	Шифра ГСП-а	Опис/назив ставке	Цртеж/стандард	ЈМ	Ориј. кол.	Назив произвођача и земља порекла понуђеног добра	Каталогски број/стандард понуђеног добра	Јединична цена без ПДВ-а	Укупна вредност ставке без ПДВ-а
24	330050101	KLIN, PRUŽNE SKRETнице - PRUGE	41-480 MIA-INS-00-115	kom	20				
25	330096001	ZATEZAC, PRUŽNE SKRETнице	43-495 MIA-POO-01-000/2	kom	15				
26	330112501	OPRUGA, Ø 3 SKRETничког МЕХАНИЗМА - PRUGE	41-310/17 MIA-POO-00-040	kom	10				
27	330118401	CAURA, ELASTICNA L= 70 SKRETничког МЕХАНИЗМА	41-474 MIAPOO 00-097/1	kom	16				
28	330119201	CAURA, ELASTICNA L=194 SKRETничког МЕХАНИЗМА	41-474/1 MIA-POO-00-097	kom	40				
29	330120601	NASTAVAK, SPONE SKRETничког МЕХАНИЗМА - PRUGE	41-475 MIA-POO-00-103	kom	30				
УКУПНА ВРЕДНОСТ ПАРТИЈЕ 4 БЕЗ ПДВ-А									

ПОНУЂАЧ ЈЕ ДУЖАН ДА ПОНУДИ СВЕ СТАВКЕ У ОКВИРУ ПАРТИЈЕ ЗА КОЈУ ДОСТАВЉА ПОНУДУ.

М.П.

ПОНУЂАЧ

ОБРАЗАЦ ПОНУДЕ

ОБРАЗАЦ 2
страна 6/12

Partija 5 – Delovi skretničkog mehanizma pružne skretnice tipa Hanning & Kahl HW 500

Р.бр. ставке	Шифра ГСП-а	Опис/назив ставке	Каталошки број	ЈМ	Ориј. кол.	Назив произвођача и земља порекла понуђеног добра	Каталошки број понуђеног добра	Јединична цена без ПДВ-а	Укупна вредност ставке без ПДВ-а
1	330150801	OPRUGA, POST.SPRAVE SKRET.MEH.HANNING & KAHL	67184 HANNING KAHL или одговарајуће	kom	5				
2	330155901	POLUGA, POGONSKA POST.SPRAVE SKRET.MEH.SKLOP	36069464 HANNING KAHL или одговарајуће	kom	3				
3	330159101	SPOJNICA, VILJUSKASTA POST.SPRAVE SKRET.MEH.	3910130 HANNING KAHL или одговарајуће	kom	4				
4	330160501	OSOVINICA, POST.SPRAVE SKRET.MEH.HANNING&KAHL	68793 HANNING KAHL или одговарајуће	kom	6				
5	330163001	NAVRTKA, POSTAVNE SPRAVE SKRETN. MEHANIZMA	86143 HANNING KAHL или одговарајуће	kom	10				
6	330164801	POLUGA, ZA PODESAVANJE POST.SPRAVE SKRET.MEH.	36060214 HANNING KAHL или одговарајуће	kom	6				
7	330165601	NAVRTKA, POST.SPRAVE SKRETNIČKOG MEH.HANNING	86142 HANNING KAHL или одговарајуће	kom	5				
8	330167201	OSOVINA, POST.SPRAVE SKRET.MEHANIZMA HANNING	3870902 HANNING KAHL или одговарајуће	kom	6				
9	330168001	PLOCICA, POST.SPRAVE SKRET.MEHANIZMA HANNING	3870219 HANNING KAHL или одговарајуће	kom	5				
УКУПНА ВРЕДНОСТ ПАРТИЈЕ 5 БЕЗ ПДВ-А									

ПОНУЂАЧ ЈЕ ДУЖАН ДА ПОНУДИ СВЕ СТАВКЕ У ОКВИРУ ПАРТИЈЕ ЗА КОЈУ ДОСТАВЉА ПОНУДУ.

ПОНУЂАЧ

М.П.

ОБРАЗАЦ ПОНУДЕ

ОБРАЗАЦ 2
страна 7/12

Partija 6 - Delovi skretničkog mehanizma pružne skretnice tipa Hanning & Kahl HW 61 i HW 42

Р.бр. ставке	Шифра ГСП-а	Опис/назив ставке	Каталошки број	ЈМ	Ориј. кол.	Назив произвођача и земља порекла понуђеног добра	Каталошки број понуђеног добра	Јединична цена без ПДВ-а	Укупна вредност ставке без ПДВ-а
1	330316001	MANZETNA, ZA POSTAVNU SPRAVU H&K HW 61	61639 HANNING KAHL или одговарајуће	kom	20				
2	330323301	PREBACIVAC, ZA POSTAVNU SPRAVU H&K HW 61	30052398 HANNING KAHL или одговарајуће	kom	5				
3	330324101	DETEKTOR, ZA POSTAVNU SPRAVU H&K HW 61	36078409 HANNING KAHL или одговарајуће	kom	6				
4	330325001	VILJUSKA, PRIKLJUCNA ZA POSTAVNU SPRAVU H&K HW61	3910130 HANNING KAHL или одговарајуће	kom	6				
5	330326801	MUF, ZA POSTAVNU SPRAVU H&K HW 61	86148 HANNING KAHL или одговарајуће	kom	6				
6	330327601	GLAVA, ZGLOBNA ZA POSTAVNU SPRAVU H&K HW 61	72128 HANNING KAHL или одговарајуће	kom	6				
7	330328401	ZBLOB, OBRTNI ZA POSTAVNU SPRAVU H&K HW 42	3380009 HANNING KAHL или одговарајуће	kom	6				
УКУПНА ВРЕДНОСТ ПАРТИЈЕ 6 БЕЗ ПДВ-А									

ПОНУЂАЧ ЈЕ ДУЖАН ДА ПОНУДИ СВЕ СТАВКЕ У ОКВИРУ ПАРТИЈЕ ЗА КОЈУ ДОСТАВЉА ПОНУДУ.

М.П.

ПОНУЂАЧ

ОБРАЗАЦ ПОНУДЕ

ОБРАЗАЦ 2
страна 8/12

Partija 7 - Delovi skretničkog mehanizma pružne skretnice tipa Elektrolina

Р.бр. ставке	Шифра ГСП-а	Опис/назив ставке	Каталошки број	ЈМ	Ориј. кол.	Назив произвођача и земља порекла понуђеног добра	Каталошки број понуђеног добра	Јединична цена без ПДВ-а	Укупна вредност ставке без ПДВ-а
1	330317901	MANZETNA, ZA POSTAVNU SPRAVU ELEKTROLINE TSM 070 (64X36/90)	650180 или одговарајуће	kom	20				
2	330318701	MANZETNA, ZA POSTAVNU SPRAVU ELEKTROLINE TSH 100 (60X66X210)	658080 21 или одговарајуће	kom	20				
УКУПНА ВРЕДНОСТ ПАРТИЈЕ 7 БЕЗ ПДВ-А									

ПОНУЂАЧ ЈЕ ДУЖАН ДА ПОНУДИ СВЕ СТАВКЕ У ОКВИРУ ПАРТИЈЕ ЗА КОЈУ ДОСТАВЉА ПОНУДУ.

Partija 8 - Delovi skretničkog mehanizma pružne skretnice tipa VAE

Р.бр. ставке	Шифра ГСП-а	Опис/назив ставке	Каталошки број/цртеж	ЈМ	Ориј. кол.	Назив произвођача и земља порекла понуђеног добра	Каталошки број/цртеж понуђеног добра	Јединична цена без ПДВ-а	Укупна вредност ставке без ПДВ-а
1	330180001	SKLOP, ZA PREBACIVANJE VS-40-PRUGE	73040300001B VOEST ALPINE или одговарајуће	kom	3				
2	330183401	POLUGA, POSTAVNA - PRUGE	73050500166B VOEST ALPINE MIA-POO-00-000/21 или одговарајуће	kom	5				
3	330201601	NAMOTAJ, VENTILA ELEKTROMAGNETNOG VAE	73031700009A VOEST ALPINE или одговарајуће	kom	10				
4	330206701	LETVA, NOSACA PREBACIVACA SKRETNICE	MIA-POO-00-136	kom	10				

М.П.

ПОНУЂАЧ

ОБРАЗАЦ ПОНУДЕ

ОБРАЗАЦ 2
страна 9/12

Р.бр. ставке	Шифра ГСП-а	Опис/назив ставке	Каталошки број/цртеж	ЈМ	Ориј. кол.	Назив произвођача и земља порекла понуђеног добра	Каталошки број/цртеж понуђеног добра	Јединична цена без ПДВ-а	Укупна вредност ставке без ПДВ-а
5	330257101	LEZISTE, MOTKE SENZORA POLOZAJA VAE	730 403 000 05B VOEST ALPINE или одговарајуће	kom	2				
6	330259801	KUTIJA, PRIKLJUCNA 600V DC VAE	710 121 000 26C VOEST ALPINE или одговарајуће	kom	5				
7	330260101	KUTIJA, PRIKLJUCNA 24V DC VAE	710 121 000 27J 26C VOEST ALPINE или одговарајуће	kom	5				
8	330273301	SPOJ, LOPTA UTICNICA (ZGLOB) ZA VAE	MIA-POO-00-000/24	kom	6				
9	330279201	NASTAVAK, POLUGE ZA VAE VS-20	73050400053A VOEST ALPINE или одговарајуће	kom	8				
10	330294601	ADAPTER, PRUZNE SKRETNICE VAE M30X1.5/M20X1.5	MIA-POO-00-148	kom	6				
11	330295401	ADAPTER, PRUZNE SKRETNICE VAE M22X1.5/M20X1.5	MIA-POO-00-149	kom	6				
УКУПНА ВРЕДНОСТ ПАРТИЈЕ 8 БЕЗ ПДВ-А									

ПОНУЂАЧ ЈЕ ДУЖАН ДА ПОНУДИ СВЕ СТАВКЕ У ОКВИРУ ПАРТИЈЕ ЗА КОЈУ ДОСТАВЉА ПОНУДУ.

М.П.

ПОНУЂАЧ

ОБРАЗАЦ ПОНУДЕ

ОБРАЗАЦ 2
страна 10/12

Partija 9 – Jezičak skretnice									
Р.бр. ставке	Шифра ГСП-а	Опис/назив ставке	Каталошки број	ЈМ	Ориј. кол.	Назив произвођача и земља порекла понуђеног добра	Каталошки број понуђеног добра	Јединична цена без ПДВ-а	Укупна вредност ставке без ПДВ-а
1	330030701	JEZICAK, DESNE PRUŽNE SKRETNICE L=10.70m ZAVARENE KONSTRUKCIJE - PRAV	Vossloh VMS 202 491 или одговарајуће	kom	2				
2	330320901	JEZICAK, DESNE PRUŽNE SKRETNICE L=10.70m ZAVARENE KONSTRUKCIJE - KRIVI	Vossloh VMS 202 491 или одговарајуће	kom	1				
3	330031501	JEZICAK, LEVE PRUŽNE SKRETNICE L=10.70m ZAVARENE KONSTRUKCIJE - PRAV	Vossloh VMS 202 491 или одговарајуће	kom	2				
4	330321701	JEZICAK, LEVE PRUŽNE SKRETNICE L=10.70m ZAVARENE KONSTRUKCIJE - KRIVI	Vossloh VMS 202 491 или одговарајуће	kom	1				
5	330185001	JEZICAK, DESNE PRUŽNE SKRETNICE L=10.70m IZMENLJIVI - PRAV	Vossloh VMS 200 003 или одговарајуће	kom	1				
6	330186901	JEZICAK, DESNE PRUŽNE SKRETNICE L=10.70m IZMENLJIVI - KRIVI	Vossloh VMS 200 003 или одговарајуће	kom	2				

М.П.

ПОНУЂАЧ

ОБРАЗАЦ ПОНУДЕ

ОБРАЗАЦ 2
страна 11/12

Р.бр. ставке	Шифра ГСП-а	Опис/назив ставке	Каталожки број	ЈМ	Ориј. кол.	Назив произвођача и земља порекла понуђеног добра	Каталожки број/цртеж понуђеног добра	Јединична цена без ПДВ-а	Укупна вредност ставке без ПДВ-а
7	330187701	JEZICAK, LEVE PRUŽNE SKRETNICE L=10.70m IZMENLJIVI - PRAV	Vossloh VMS 200 003 или одговарајуће	kom	1				
8	330188501	JEZICAK, LEVE PRUŽNE SKRETNICE L=10.70m IZMENLJIVI - KRIVI	Vossloh VMS 200 003 или одговарајуће	kom	2				
9	330217201	JEZICAK, LEVE PRUŽNE SKRETNICE L=8.5m ZAVARENE KONSTRUKCIJE - PRAV	Vossloh VMS 202 511 или одговарајуће	kom	2				
10	330218001	JEZICAK, LEVE PRUŽNE SKRETNICE L=8.5m ZAVARENE KONSTRUKCIJE - KRIVI	Vossloh VMS 202 511 или одговарајуће	kom	1				
11	330219901	JEZICAK, DESNE PRUŽNE SKRETNICE L=8.5m ZAVARENE KONSTRUKCIJE - PRAV	Vossloh VMS 202 511 или одговарајуће	kom	2				
12	330220201	JEZICAK, DESNE PRUŽNE SKRETNICE L=8.5m ZAVARENE KONSTRUKCIJE - KRIVI	Vossloh VMS 202 511 или одговарајуће	kom	1				
УКУПНА ВРЕДНОСТ ПАРТИЈЕ 9 БЕЗ ПДВ-А									

ПОНУЂАЧ ЈЕ ДУЖАН ДА ПОНУДИ СВЕ СТАВКЕ У ОКВИРУ ПАРТИЈЕ ЗА КОЈУ ДОСТАВЉА ПОНУДУ.

М.П.

ПОНУЂАЧ

ОБРАЗАЦ ПОНУДЕ		ОБРАЗАЦ 2 страна 12/12
Опција понуде важи	_____ дана од дана отварања понуда	
Понуђени рок испоруке (за партије 1, 2, 3 и 4 предмета набавке)	_____ дана од пријема писаног позива наручиоца	
Понуђени рок испоруке (за партије 5, 6, 7, 8 и 9 предмета набавке)	_____ дана од пријема писаног позива наручиоца	
Понуђени услови и начин плаћања (за све партије предмета набавке)	45 дана од достављања исправне фактуре Наручиоцу на плаћање	
Понуђени гарантни период (за партије 1-8 предмета набавке)	_____ месеци рачунајући од дана испоруке предметних добара	
Понуђени гарантни период (за партију 9 предмета набавке)	_____ године рачунајући од дана уградње предметних добара у колосек али не више од _____ године од дана испоруке предметних добара	
Посебне погодности		

Под пуном материјалном и кривичном одговорношћу изјављујем да су понуђена добра типа и произвођача како је и наведено у обрасцу 2.

М.П.

ПОНУЂАЧ

Овера чланова Комисије Наручиоца
1.
2.
3.
4.
5.
6.
7.

ОБРАЗАЦ ТРОШКОВА ПРИПРЕМЕ ПОНУДЕ

ОБРАЗАЦ 4

ОБРАЗАЦ ТРОШКОВА ПРИПРЕМАЊА ПОНУДЕ

Трошкови израде узорка (ако су израђени у складу са техничким спецификацијама наручиоца):

Редни број	Спецификација трошкова израде узорка	Износ без ПДВ-а (у динарима)	Износ са ПДВ-ом (у динарима)
Укупан износ (без ПДВ-а):			
Укупан износ (са ПДВ-ом):			

Трошкови прибављања средства обезбеђења:

Редни број	Спецификација трошкова прибављања средства обезбеђења	Износ без ПДВ-а (у динарима)	Износ са ПДВ-ом (у динарима)
Укупан износ (без ПДВ-а):			
Укупан износ (са ПДВ-ом):			

Напомена: Сходно одредбама члана 88. ЗЈН понуђач може да у оквиру понуде достави укупан износ и структуру трошкова припремања понуде. Трошкове припремања понуде сноси искључиво понуђач и не може тражити од наручиоца накнаду трошкова. Ако је поступак јавне набавке обустављен из разлога који су на страни наручиоца, наручилац је дужан да понуђачу надокнади трошкове израде узорка или модела, ако су израђени у складу са техничким спецификацијама наручиоца и трошкове прибављања средства обезбеђења, под условом да је понуђач доставио образац 4 у својој понуди.

М.П.

ПОНУЂАЧ

ИЗЈАВА О НЕЗАВИСНОЈ ПОНУДИ

ОБРАЗАЦ 5

ИЗЈАВА

Под пуном материјалном и кривичном одговорношћу, потврђујем да сам понуду поднео независно, без договора са другим понуђачима или заинтересованим лицима.

М.П.

ПОНУЂАЧ

Напомена: У случају постојања основане сумње у истинитост изјаве о независној понуди, Наручулац ће одмах обавестити организацију надлежну за заштиту конкуренције. Организација надлежна за заштиту конкуренције, може понуђачу, односно заинтересованом лицу изрећи меру забране учешћа у поступку јавне набавке ако утврди да је понуђач, односно заинтересовано лице повредило конкуренцију у поступку јавне набавке у смислу закона којим се уређује заштита конкуренције. Мера забране учешћа у поступку јавне набавке може трајати до три године. Повреда конкуренције представља негативну референцу, у смислу члана 82. став 1. тачка 2. Закона.

Напомена: Уколико понуду подноси група понуђача, Изјава мора бити потписана од стране овлашћеног лица сваког понуђача из групе понуђача и оверена печатом (сваки од понуђача доставља посебну изјаву).

МЕНИЧНО ПИСМО-ОВЛАШЋЕЊЕ ЗА ОЗБИЉНОСТ ПОНУДЕ

ОБРАЗАЦ 6

На основу Закона о меници („Сл.лист ФНРЈ“ бр. 104/46 и 18/58, „Сл.лист“ СФРЈ бр. 16/65, 54/70 и 57/89, Сл.лист СРЈ“ бр. 46/96) и Закона о платним услугама (СЛ.ГЛ.РС 139/2014)

ДУЖНИК:	
МАТИЧНИ БРОЈ:	
ПИБ:	
ТЕКУЋИ РАЧУН ДУЖНИКА:	

**ИЗДАЈЕ МЕНИЧНО ПИСМО-ОВЛАШЋЕЊЕ
- за корисника бланко сопствене менице -**

КОРИСНИК: ЈАВНО КОМУНАЛНО ПРЕДУЗЕЋЕ ГРАДСКО САОБРАЋАЈНО ПРЕДУЗЕЋЕ "БЕОГРАД", из Београда, Кнегиње Љубице 29 (у даљем тексту: Поверилац)

Предајемо Вам бланко сопствену (соло) меницу и овлашћујемо Повериоца, да меницу, серијски број _____, може попунити у износу од 5% укупне вредности понуде без ПДВ (укупна вредност понуде подразумева понуду за све партије за коју смо дали понуду) за јавну набавку: **Колосечни прибор и делови пружне скретнице - по партијама, број ВНД-339/18, а које ће важити и у случају спровођења преговарачког поступка сходно члану 35. став 1. тачка 1. ЗЈН, по истом предмету набавке.**

Овлашћујемо Јавно комунално предузеће Градско саобраћајно предузеће "Београд", **да попуни меницу на износ од 5% укупне вредности понуде без ПДВ-а** и да **безусловно и неопозиво, без протеста и трошкова, вансудски** у складу са важећим прописима изврши наплату са свих рачуна Дужника код свих пословних банака, а у корист Повериоца Јавног комуналног предузећа Градско саобраћајно предузеће "Београд", Кнегиње Љубице 29, Београд.

Овлашћујемо банке код којих имамо рачуне да исплату - плаћање изврше на терет свих наших рачуна, као и да поднети налог за наплату заведу у редослед чекања у случају да на рачунима уопште нема или нема довољно средстава или због поштовања приоритета у наплати са рачуна.

Дужник се одриче права на повлачење овог овлашћења, на стављање приговора на задужење и на сторнирање задужења по овом основу за наплату.

Поверилац може захтевати исплату менице ако:

- Дужник повуче своју понуду после отварања понуде
- Дужник одбије да закључи уговор након што понуда Дужника буде изабрана као најповољнија.
- Дужник не достави потписан уговор у року не дужем од пет дана рачунајући од дана када му је достављен уговор на потписивање
- Након закључења уговора, дужник не достави средство обезбеђења за добро извршење посла, на начин како је захтевано конкурсном документацијом.

МЕСТО И ДАТУМ

ИЗДАВАЛАЦ МЕНИЦЕ

М.П.

ИЗЈАВА ПОНУЂАЧА О ПОШТОВАЊУ ОБАВЕЗА ИЗ ВАЖЕЋИХ ПРОПИСА О ЗАШТИТИ НА РАДУ, ЗАПОШЉАВАЊУ И УСЛОВИМА РАДА, ЗАШТИТИ ЖИВОТНЕ СРЕДИНЕ И ИЗЈАВА ДА НЕМА ЗАБРАНУ ОБАВЉАЊА ДЕЛАТНОСТИ КОЈА ЈЕ НА СНАЗИ У ВРЕМЕ ПОДНОШЊА ПОНУДА

ОБРАЗАЦ 7

ИЗЈАВА

Под пуном материјалном и кривичном одговорношћу изјављујемо:

- Да смо приликом састављања понуде поштовали обавезе које произилазе изважећих прописа о заштити на раду, запошљавању и условима рада, заштити животне средине.
- Да немамо забрану обављања делатности која је на снази у време подношења понуде

М.П.

ПОНУЂАЧ

Напомена: Уколико понуду подноси група понуђача, Изјава мора бити потписана од стране овлашћеног лица сваког понуђача из групе понуђача и оверена печатом (сваки од понуђача доставља посебну изјаву).

МОДЕЛ УГОВОРА

ОБРАЗАЦ 8

У Г О В О Р

Закључен између уговорних страна:

1. _____, (назив (навести пуно пословно име или скраћени назив из одговарајућег регистра) и седиште Продавца), _____ (име и презиме генералог директора/директора), (у даљем тексту: Продавац), с једне стране (Продавац наступа да Подизвођачем _____ (назив и седиште подизвођача)

..... (назив понуђача из групе понуђача)
..... (назив понуђача из групе понуђача)
..... (назив понуђача из групе понуђача)

И

2. **Јавно комунално предузеће Градско саобраћајно предузеће "Београд"**, Београд, Кнегиње Љубице 29, које заступа в.д. директора Радиша Момчиловић, дипл.саоб.инж. (у даљем тексту: Купац), с друге стране.

ПРЕДМЕТ УГОВОРА: Набавка добара: Колосечни прибор и делови пружне скретнице – по партијама, број ВНД-339/18 (партије____), у свему према захтеву Купца из конкурсне документације број ВНД-339/18 од _____.2019. године и усвојеној понуди Продавца код Купца заведеној под бројем XIV-___/___ од _____.2019. године.

Члан 1.

Након спроведеног поступка за доделу уговора о јавној набавци, уговорне стране сагласно утврђују услове под којима се Продавац обавезује да испоручи, а Купац да преузме и плати добра која су предмет овог Уговора (партије _____), у свему према овом Уговору. Понуда Продавца, општи подаци о понуђачу, структура цене, цртежи и технички услови из конкурсне документације чине саставни део овог Уговора.

Члан 2.

Испоруку добара из предмета овог уговора (по врсти и количини), за партије 1, 2, 3 и 4 Продавац ће извршити у року од ____ дана од дана пријема писаног позива Купца. Испоруку добара из предмета овог уговора (по врсти и количини), за партије 5, 6, 7, 8 и 9 Продавац ће извршити у року од ____ дана од дана пријема писаног позива Купца. Продавац је сагласан да Купац може одустати од реализације уговора до максимално 15 % уговорених количина.

Члан 3.

Испоручена добра морају бити прописно декларисана, упакована и обележена са ознаком произвођача.

Произвођачка декларација мора да садржи:

- Назив производа,
- Тип производа,
- Каталожки број/цртеж,
- Назив произвођача,
- Земља порекла,
- Серијски број (уколико постоји),
- Датум производње - година, месец, недеља... (уколико постоји).

Трошкове амбалаже (палете, кутије, сандуци и сл.) и превоза сноси Продавац.

Испоручена добра морају бити нова.

Испоручена добра морају да испуњавају стандарде у погледу безбедносно-техничких карактеристика и захтева који су прописани за добра која су предмет овог уговора.

Продавац се обавезује даће предметна добра испоручивати Купцу у траженом квалитету.

Продавац је обавезан да, на захтев Купца, Купцу достави детаљно упутство за пријемну магацинску контролу о препознавању оригиналности предметних добара и провери њихове саобразности са декларисаним квалитетом и издатом гаранцијом.

Члан 4.

Продавац се обавезује да испоруку добара која је предмет овог уговора у уговореном периоду изврши по јединичним ценама, а према усвојеној понуди Продавца код Купца заведеној под бројем XIV-___/___ од __. __. 2019. године:

Partija 1 – Kolosečni прибор									
Р.бр. ставке	Шифра ГСП-а	Опис/назив ставке	Цртеж	ЈМ	Ориј. кол.	Назив произвођача и земља порекла понуђеног добра	Каталожки број понуђеног добра	Јединична цена без ПДВ-а	Укупна вредност ставке без ПДВ-а
1	330017001	ZAVRTANJ, M24X63 ZA TRAVERZE - PRUGE	41-317 MIA-ITP-TS-01-004	kom	100				
2	330018801	ZAVRTANJ, M24X140 ZA PODVEZICE - PRUGE	41-317/1 MIA-ITP-TS-01-008	kom	100				
3	330020001	NOSAC, POPRECNI TRAVERZNA PRUZNA L-1015mm	41-320 MIA-ITP-TS-01-001	kom	150				
4	330021801	NOSAC, POPRECNI TRAVERZNA PRUZNA 1010-1012mm	41-321 MIA-ITP-TS-01-001	kom	150				
5	330022601	NOSAC, POPRECNI TRAVERZNA PRUZNA L-1018mm	41-322 MIA-ITP-TS-01-001	kom	150				
6	330039001	PODVEZICA, 133X760 SPOLJASNJA - PRUGE	41-447/1 MIA-ITP-TS-01-009	kom	20				
7	330040401	PODVEZICA, 107X760 UNUTRASNJA - PRUGE	41-448 MIA-ITP-TS-01-010	kom	20				
УКУПНА ВРЕДНОСТ ПАРТИЈЕ 1 БЕЗ ПДВ-А									

Partija 2 – STRAIL sistem									
Р.бр. ставке	Шифра ГСП-а	Опис/назив ставке	Каталожки број	ЈМ	Ориј. кол.	Назив произвођача и земља порекла понуђеног добра	Каталожки број понуђеног добра	Јединична цена без ПДВ-а	Укупна вредност ставке без ПДВ-а
1	353193701	LEPAK, DVOKOMPONENTNI UPAT UKAZ ZA ZAVRTNJEVE	01557000 STRAIL или одговарајуће	kom	320				
2	353194501	MALTER, CEMENTNI ZA PODLIVANJE SINA BETEC 140	01556400 STRAIL или одговарајуће	kg	1000				
3	354005701	ZAVRTANJ, M24X300 ANKER SA NAVRTKOM I PODLOS.	01556900 STRAIL или одговарајуће	kom	160				
УКУПНА ВРЕДНОСТ ПАРТИЈЕ 2 БЕЗ ПДВ-А									

Partija 3 – Noseća podloga, PVC podmetači									
Р.бр. ставке	Шифра ГСП-а	Опис/назив ставке	Узорак	ЈМ	Ориј. кол.	Назив произвођача и земља порекла понуђеног добра	Каталошки број понуђеног добра	Јединична цена без ПДВ-а	Укупна вредност ставке без ПДВ-а
1	330024201	PODMETAC, POLIETILENSKI 180x180x5mm – PRUGE	Узорак	kom	200				
2	330105201	PODMETAC, POLIETILENSKI 180x180x10mm – PRUGE	Узорак	kom	200				
3	330106001	PODMETAC, POLIETILENSKI 180x180x15mm – PRUGE	Узорак	kom	200				
4	330107901	PODMETAC, POLIETILENSKI 180x180x20mm - PRUGE	Узорак	kom	200				
5	330108701	PODMETAC, POLIETILENSKI 180x180x25mm - PRUGE	Узорак	kom	200				
УКУПНА ВРЕДНОСТ ПАРТИЈЕ 3 БЕЗ ПДВ-А									

Partija 4 – Delovi skretничког механизма пружне скретнице типа MIN

Р.бр. ставке	Шифра ГСП-а	Опис/назив ставке	Цртеж/стандард	ЈМ	Ориј. кол.	Назив произвођача и земља порекла понуђеног добра	Цртеж/стандард понуђеног добра	Јединична цена без ПДВ-а	Укупна вредност ставке без ПДВ-а
1	330042001	VILJUSKA, PRUZNE SKRETNICE - PRUGE	41-465 MIA-POO-00-028	kom	10				
2	330043901	PRITISKIVAC, PRUZNE SKRETNICE - PRUGE	41-468 MIA-POO-00-000/8	kom	10				
3	330044701	SEGMENT, PRUZNE SKRETNICE - PRUGE	41-470 MIA-POO-00-043	kom	10				
4	330045501	POLUGA, PRUZNE SKRETNICE - DUZA	41-472 MIA-INS-00-118	kom	10				
5	330046301	VILJUSKA, PRUZNE SKRETNICE - PRUGE	41-476 MIA-POO-00-000/18	kom	10				
6	330047101	PREKLOPNIK, PRUZNE SKRETNICE - PRUGE	41-477 MIA-POO-00-000/16	kom	15				

7	330048001	POLUGA, PRUZNE SKRETNICE - PRUGE	41-478 MIA-POO-01-001	kom	10				
8	330049801	USICA, ZGLOB PRUZNE SKRETNICE - PRUGE	41-479 MIA-POO-01-002	kom	10				
9	330051001	NASTAVAK, SPONE PRUZNE SKRETNICE - PRUGE	41-482 MIA-POO-00-003	kom	20				
10	330056001	OSOVINICA, D- 69 PRUZNE SKRETNICE	43-310/18A MIA-POO-00-004	kom	30				
11	330057901	OSOVINICA, D- 70 PRUZNE SKRETNICE	43-310/18B MIA-POO-00-005	kom	30				
12	330058701	OSOVINICA, D- 65 PRUZNE SKRETNICE	43-310/18C MIA-POO-00-008	kom	20				
13	330061701	OSOVINICA, D- 66 PRUZNE SKRETNICE	43-310/18F MIA-POO-00-014	kom	20				
14	330065001	OSOVINICA, D- 90 PRUZNE SKRETNICE	43-310/18J MIA-POO-00-086	kom	20				
15	330066801	OSOVINICA, D- 76 PRUZNE SKRETNICE	43-310/18K MIA-POO-00-094	kom	20				
16	330067601	OSOVINICA, D- 90 Ø30PRUZNE SKRETNICE	43-310/18L MIA-POO-00-095	kom	20				
17	330082001	NAVRTKA, VELIKE SPONE PRUZNE SKRETNICE	43-482 MIA-INS-00-117	kom	20				
18	330083801	POLUGA, PRUZNE SKRETNICE - KRACA	43-483 MIA-INS-00-116	kom	6				
19	330084601	NAVRTKA, NISKA M27-8 Fe/galZn PRUZNOG ZAVRTNJA	SRPS EN ISO 4035 или одговарајуће	kom	15				
20	330085401	NAVRTKA, M27-8 Fe/galZn PRUZNOG ZAVRTNJA	SRPS EN ISO 4034 или одговарајуће	kom	20				
21	330086201	NAVRTKA, NISKA M27 LEVA-8 Fe/galZn PRUZNOG ZAVRTNJA	SRPS EN ISO 4035 или одговарајуће	kom	15				
22	330087001	NAVRTKA, M27 LEVA-8 Fe/galZn PRUZNOG ZAVRTNJA	SRPS EN ISO 4034 или одговарајуће	kom	10				

23	330093501	LEZISTE, PRUZNE SKRETNICE	43-492 MIA-POO-00- 000/13	kom	10				
24	330050101	KLIN, PRUZNE SKRETNICE - PRUGE	41-480 MIA-INS-00-115	kom	20				
25	330096001	ZATEZAC, PRUZNE SKRETNICE	43-495 MIA-POO-01- 000/2	kom	15				
26	330112501	OPRUGA, Ø 3 SKRETNICKOG MEHANIZMA - PRUGE	41-310/17 MIA-POO-00-040	kom	10				
27	330118401	CAURA, ELASTICNA L= 70 SKRETNICKOG MEHANIZMA	41-474 MIAPOO 00- 097/1	kom	16				
28	330119201	CAURA, ELASTICNA L=194 SKRETNICKOG MEHANIZMA	41-474/1 MIA-POO-00-097	kom	40				
29	330120601	NASTAVAK, SPONE SKRETNICKOG MEHANIZMA - PRUGE	41-475 MIA-POO-00-103	kom	30				
УКУПНА ВРЕДНОСТ ПАРТИЈЕ 4 БЕЗ ПДВ-А									

Partija 5 – Delovi skretničkog mehanizma pružne skretnice tipa Hanning & Kahl HW 500

Р.бр. ставке	Шифра ГСП-а	Опис/назив ставке	Каталожки број	ЈМ	Ориј. кол.	Назив произвођача и земља порекла понуђеног добра	Каталожки број понуђеног добра	Јединична цена без ПДВ-а	Укупна вредност ставке без ПДВ-а
1	330150801	OPRUGA, POST.SPRAVE SKRET.MEH.HANNING & KAHL	67184 HANNING KAHL или одговарајуће	kom	5				
2	330155901	POLUGA, POGONSKA POST.SPRAVE SKRET.MEH.SKLOP	36069464 HANNING KAHL или одговарајуће	kom	3				
3	330159101	SPOJNICA, VILJUSKASTA POST.SPRAVE SKRET.MEH.	3910130 HANNING KAHL или одговарајуће	kom	4				
4	330160501	OSOVINICA, POST.SPRAVE SKRET.MEH.HANNING&KAHL	68793 HANNING KAHL или одговарајуће	kom	6				

5	330163001	NAVRTKA, POSTAVNE SPRAVE SKRETN. MEHANIZMA	86143 HANNING KAHL или одговарајуће	kom	10				
6	330164801	POLUGA, ZA PODESAVANJE POST.SPRAVE SKRET.MEH.	36060214 HANNING KAHL или одговарајуће	kom	6				
7	330165601	NAVRTKA, POST.SPRAVE SKRETNICKOG MEH.HANNING	86142 HANNING KAHL или одговарајуће	kom	5				
8	330167201	OSOVIDA, POST.SPRAVE SKRET.MEHANIZMA HANNING	3870902 HANNING KAHL или одговарајуће	kom	6				
9	330168001	PLOCICA, POST.SPRAVE SKRET.MEHANIZMA HANNING	3870219 HANNING KAHL или одговарајуће	kom	5				
УКУПНА ВРЕДНОСТ ПАРТИЈЕ 5 БЕЗ ПДВ-А									

Partija 6 - Delovi skretničkog mehanizma pružne skretnice tipa Hanning & Kahl HW 61 i HW 42

Р.бр. ставке	Шифра ГСП-а	Опис/назив ставке	Каталошки број	ЈМ	Ориј. кол.	Назив произвођача и земља порекла понуђеног добра	Каталошки број понуђеног добра	Јединична цена без ПДВ-а	Укупна вредност ставке без ПДВ-а
1	330316001	MANZETNA, ZA POSTAVNU SPRAVU H&K HW 61	61639 HANNING KAHL или одговарајуће	kom	20				
2	330323301	PREBACIVAC, ZA POSTAVNU SPRAVU H&K HW 61	30052398 HANNING KAHL или одговарајуће	kom	5				
3	330324101	DETEKTOR, ZA POSTAVNU SPRAVU H&K HW 61	36078409 HANNING KAHL или одговарајуће	kom	6				
4	330325001	VILJUSKA, PRIKLJUCNA ZA POSTAVNU SPRAVU H&K HW61	3910130 HANNING KAHL или одговарајуће	kom	6				
5	330326801	MUF, ZA POSTAVNU SPRAVU H&K HW 61	86148 HANNING KAHL или одговарајуће	kom	6				

Конкурсна документација за јавну набавку добара: **Колосечни прибор и делови пружне скретнице – по партијама**, број **ВНД-339/18**

6	330327601	GLAVA, ZGLOBNA ZA POSTAVNU SPRAVU H&K HW 61	72128 HANNING KAHL или одговарајуће	kom	6				
7	330328401	ZBLOB, OBRTNI ZA POSTAVNU SPRAVU H&K HW 42	3380009 HANNING KAHL или одговарајуће	kom	6				
УКУПНА ВРЕДНОСТ ПАРТИЈЕ 6 БЕЗ ПДВ-А									

Partija 7 - Delovi skretničkog mehanizma pružne skretnice tipa Elektroline

Р.бр. ставке	Шифра ГСП-а	Опис/назив ставке	Каталошки број	ЈМ	Ориј. кол.	Назив произвођача и земља порекла понуђеног добра	Каталошки број понуђеног добра	Јединична цена без ПДВ-а	Укупна вредност ставке без ПДВ-а
1	330317901	MANZETNA, ZA POSTAVNU SPRAVU ELEKTROLINE TSM 070 (64X36/90)	650180 или одговарајуће	kom	20				
2	330318701	MANZETNA, ZA POSTAVNU SPRAVU ELEKTROLINE TSH 100 (60X66X210)	658080 21 или одговарајуће	kom	20				
УКУПНА ВРЕДНОСТ ПАРТИЈЕ 7 БЕЗ ПДВ-А									

Partija 8 - Delovi skretničkog mehanizma pružne skretnice tipa VAE

Р.бр. ставке	Шифра ГСП-а	Опис/назив ставке	Каталошки број/цртеж	ЈМ	Ориј. кол.	Назив произвођача и земља порекла понуђеног добра	Каталошки број/цртеж понуђеног добра	Јединична цена без ПДВ-а	Укупна вредност ставке без ПДВ-а
1	330180001	SKLOP, ZA PREBACIVANJE VS-40-PRUGE	73040300001B VOEST ALPINE или одговарајуће	kom	3				
2	330183401	POLUGA, POSTAVNA - PRUGE	73050500166B VOEST ALPINE MIA-POO-00-000/21 или одговарајуће	kom	5				
3	330201601	NAMOTAJ, VENTILA ELEKTROMAGNETNOG VAE	73031700009A VOEST ALPINE или одговарајуће	kom	10				
4	330206701	LETVA, NOSACA PREBACIVACA SKRETNICE	MIA-POO-00-136	kom	10				

5	330257101	LEZISTE, MOTKE SENZORA POLOZAJA VAE	730 403 000 05B VOEST ALPINE или одговарајуће	kom	2				
6	330259801	KUTIJA, PRIKLJUCNA 600V DC VAE	710 121 000 26C VOEST ALPINE или одговарајуће	kom	5				
7	330260101	KUTIJA, PRIKLJUCNA 24V DC VAE	710 121 000 27J 26C VOEST ALPINE или одговарајуће	kom	5				
8	330273301	SPOJ, LOPTA UTICNICA (ZGLOB) ZA VAE	MIA-POO-00- 000/24	kom	6				
9	330279201	NASTAVAK, POLUGE ZA VAE VS-20	73050400053A VOEST ALPINE или одговарајуће	kom	8				
10	330294601	ADAPTER, PRUZNE SKRETNICE VAE M30X1.5/M20X1.5	MIA-POO-00- 148	kom	6				
11	330295401	ADAPTER, PRUZNE SKRETNICE VAE M22X1.5/M20X1.5	MIA-POO-00- 149	kom	6				
УКУПНА ВРЕДНОСТ ПАРТИЈЕ 8 БЕЗ ПДВ-А									

Partija 9 – Jezičak skretnice									
Р.бр. ставке	Шифра ГСП-а	Опис/назив ставке	Каталогски број	ЈМ	Ориј. кол.	Назив произвођача и земља порекла понуђеног добра	Каталогски број понуђеног добра	Јединична цена без ПДВ-а	Укупна вредност ставке без ПДВ-а
1	330030701	JEZICAK, DESNE PRUZNE SKRETNICE L=10.70m ZAVARENE KONSTRUKCIJE - PRAV	Vossloh VMS 202 491 или одговарајуће	kom	2				
2	330320901	JEZICAK, DESNE PRUZNE SKRETNICE L=10.70m ZAVARENE KONSTRUKCIJE - KRIVI	Vossloh VMS 202 491 или одговарајуће	kom	1				

3	330031501	JEZICAK, LEVE PRUŽNE SKRETNICE L=10.70m ZAVARENE KONSTRUKCIJE - PRAV	Vossloh VMS 202 491 или одговарајуће	kom	2				
4	330321701	JEZICAK, LEVE PRUŽNE SKRETNICE L=10.70m ZAVARENE KONSTRUKCIJE - KRIVI	Vossloh VMS 202 491 или одговарајуће	kom	1				
5	330185001	JEZICAK, DESNE PRUŽNE SKRETNICE L=10.70m IZMENLJIVI - PRAV	Vossloh VMS 200 003 или одговарајуће	kom	1				
6	330186901	JEZICAK, DESNE PRUŽNE SKRETNICE L=10.70m IZMENLJIVI - KRIVI	Vossloh VMS 200 003 или одговарајуће	kom	2				
7	330187701	JEZICAK, LEVE PRUŽNE SKRETNICE L=10.70m IZMENLJIVI - PRAV	Vossloh VMS 200 003 или одговарајуће	kom	1				
8	330188501	JEZICAK, LEVE PRUŽNE SKRETNICE L=10.70m IZMENLJIVI - KRIVI	Vossloh VMS 200 003 или одговарајуће	kom	2				
9	330217201	JEZICAK, LEVE PRUŽNE SKRETNICE L=8.5m ZAVARENE KONSTRUKCIJE - PRAV	Vossloh VMS 202 511 или одговарајуће	kom	2				
10	330218001	JEZICAK, LEVE PRUŽNE SKRETNICE L=8.5m ZAVARENE KONSTRUKCIJE - KRIVI	Vossloh VMS 202 511 или одговарајуће	kom	1				
11	330219901	JEZICAK, DESNE PRUŽNE SKRETNICE L=8.5m ZAVARENE KONSTRUKCIJE - PRAV	Vossloh VMS 202 511 или одговарајуће	kom	2				

12	330220201	JEZICAK, DESNE PRUZNE SKRETNICE L=8.5m ZAVARENE KONSTRUKIJE - KRIVI	Vossloh VMS 202 511 или одговарајуће	kom	1				
УКУПНА ВРЕДНОСТ ПАРТИЈЕ 9 БЕЗ ПДВ-А									

Укупна вредност уговора, без укљученог ПДВ-а износи _____ динара (словима: _____), а са укљученим ПДВ-ом износи _____ динара (словима: _____).

Продавац ће испоручити добра на паритету магацин Купца, са урачунатим свим зависним трошковима који терете извршење уговора.

Члан 5.

Промена уговорене цене могућа је након протекла 3 месеца од дана потписивања уговора за проценат раста или пада за више од 5% вредности динара у односу на ЕУР-о од дана потписивања уговора по просечном средњем курсу НБС-а (ЕУР-а/ДИН) за месец који предходи месецу у коме је поднет захтев за промену цена (просечан месечни девизни курс узима се са званичног сајта НБС). Уколико у току уговореног периода на тржишту наступе наведене околности, Продавац има право да по једном од основа наведених у структури цене поднесе захтев за промену цене.

У случају пада цене, Продавац је дужан да на захтев Купца достави сагласност на промену цене. Испоруку добара по новој цени Продавац може да врши искључиво после пријема писане сагласности Купца, којом се, од тачно наведеног датума, дозвољава испорука добара по новим ценама Продавца.

Купац и Продавац су дужни да обавештења за промену цена доставе у року од 10 дана од дана пријема захтева.

Евентуална промена јединичне цене из усвојене понуде Продавца у смислу претходних ставова овог члана могућа је само уз сагласност свих уговорних страна уз обавезно сачињен Анекс уговора, а важећа је за испоруке добара наручене након закључења Анекса.

Уколико је образац структуре цене потписан и оверен али непопуњен или делимично попуњен (није наведен ниједан од елемената који утичу на формирање понуђене цене) Продавац неће имати право да поднесе захтев за промену цене.

Члан 6.

Продавац се обавезује да на име гаранције за добро извршење посла, приликом потписивања уговора Купцу преда 1 (једну) потписану и оверену сопствену меницу, без означавања доспелости и меничне своте, као гаранцију за добро извршење посла (уредно извршење својих обавеза).

Истовремено са предајом менице из става 1. овог члана, Продавац се обавезује да Купцу преда: менично писмо (овлашћење) за Купца, да Купац може попуњити меницу на износ од 10% од укупно уговорене вредности без ПДВ-а из члана 4. уговора у случају неуредног извршења обавеза од стране Продавца, **са роком важења 30 дана дужим од рока важења уговора**, копију картона депонованих потписа овлашћених лица - оверену од стране банке, не старији од шест месеци и Захтев за регистрацију менице оверен од стране пословне банке.

Меница и менично писмо-овлашћење морају бити потписани од стране истог лица које је наведено у картону депонованих потписа.

Добро извршење посла подразумева поштовање свих уговорених обавеза на начин и у року како су уговорене.

Купац има право да наплати меницу за добро извршење посла у свим ситуацијама када Продавац не поштује све уговорне обавезе на начин и у року који је уговорен, као што је: неиспорука добара, делимична испорука добара, кашњење у испоруци, не решавање рекламација у уговореном року, ангажовање као подизвођача лице које није навео у понуди, као и било које друго непоступање на које се Продавац, уговором обавезао.

Уколико не наступе горе наведене околности, Купац је дужан да **након истека рока важења меничног овлашћења, без одлагања, меницу врати Продавцу.**

Продавац може уместо менице за добро извршење посла доставити банкарску гаранцију за добро извршење посла, неопозиву, без приговора, безусловну и плативу на први позив са роком важења 30 дана дужим од рока важења уговора на износ од 10% од укупно уговорене вредности без ПДВ-а, и која мора, бити наплатива у ситуацијама дефинисаним у члану 6. став 5. овог Уговора.

~~Купац неће наплатити средство за добро извршење посла у ситуацијама када је до кашњења у испоруци/ нерешавању рекламација ... дошло услед наступања околности (виша сила) које онемогућавају Произвођача добра да испоручи уговорено добро у уговореном року, о чему Продавац доставља доказ издат од стране Произвођача добра, или наступања других објективних околности које су наступиле после закључења уговора (настале независно од воље Продавца), а које Продавац није никако могао избећи, отклонити, предвидети, о чему Продавац мора да достави доказ.~~

Продавац се обавезује да у случају да средство финансијског обезбеђења буде наплаћено, достави под истим условима, уколико то захтева Купац, ново средство финансијског обезбеђења у висини од 10% нереализованог износа укупне вредности уговора без ПДВ-а.

Све трошкове добијања, продужења и активирања гаранција сноси Продавац.

Рок за достављање нове банкарске гаранције или менице је 7 дана од дана добијања писаног позива Купца за доставу исте.

Члан 7.

Продавац се обавезује да на име гаранције за отклањања недостатака у гарантном року, приликом прве испоруке, Купцу преда 1 (једну) потписану и оверену сопствену меницу, без означавања доспелости и меничне своте, као гаранцију за отклањање недостатака у гарантном року.

Истовремено са предајом менице из става 1. овог члана, Продавац се обавезује да Купцу преда: менично писмо (овлашћење) за Купца, да Купац може попунити меницу на износ од 5% од укупно уговорене вредности без ПДВ-а из члана 4. уговора у случају неуредног извршења обавеза од стране Продавца, **са роком важења 30 дана дужим од истека гарантног периода**, копију картона депонованих потписа овлашћених лица - оверену од стране банке, не старији од шест месеци и Захтев за регистрацију менице оверен од стране пословне банке.

Меница и менично писмо-овлашћење морају бити потписани од стране **истог** лица које је наведено у картону депонованих потписа.

Купац има право да наплати меницу за отклањање недостатака у гарантном року у свим ситацијама када Продавац не поштује све уговорне обавезе на начин и у року који је уговорен, као што је: неотклањање неисправности у гарантном року.

Продавац може уместо менице, приликом прве испоруке, доставити банкарску гаранцију за отклањање недостатака у гарантном периоду неопозиву, без приговора, безусловну и плативу на први позив на износ од 5% од укупно уговорене вредности без ПДВ-а, са роком важења 30 дана дужим од истека гарантног периода и која мора, бити наплатива у ситуацијама дефинисаним у члану 7. став 4. овог Уговора.

Уколико не наступе горе наведене околности, Купац је дужан да након истека рока средства обезбеђења, без одлагања, исто врати Продавцу.

Купац неће наплатити средство за отклањања недостатака у гарантном року у ситуацијама када је до отклањања недостатака у гарантном периоду дошло услед наступања околности (виша сила) и у ситуацијама када су недостаци настали чињењем од стране Купца.

Продавац се обавезује да у случају да средство финансијског обезбеђења буде наплаћено, достави под истим условима, уколико то захтева Купац, ново средство финансијског обезбеђења у висини од 5 % нереализованог износа уговора без ПДВ-а.

Све трошкове добијања, продужења и активирања гаранција сноси Продавац.

Рок за достављање нове банкарске гаранције или менице је 7 дана од дана добијања писаног позива Купца за доставу исте.

Члан 8.

Купац се обавезује да плаћање изврши на следећи начин:

- укупна вредност поруџбенице, са укљученим ПДВ-ом, у року од 45 дана од дана достављања исправне фактуре Купцу на плаћање.

Члан 9.

У случају да Продавац својом кривицом не испоручи добра уроку из члана 2. уговора, сагласан је да му Купац обрачуна и наплати уговорну казну у висини од 1 % од укупне вредности неиспоручених добара за сваки дан закашњења, с тим да укупна вредност уговорне казне не пређе износ од 5% уговорене вредности.

Купац има право да услед задоцњења у испуњењу уговорене обавезе, захтева наплату уговорне казне, без обавештења Продавца о задржавању тог права.

Право Купца на наплату уговорне казне не утиче на право Купца да захтева накнаду штете.

Члан 10.

За добра за која произвођач даје гаранцију, Продавац је дужан исту пренети на Купца.

Конкурсна документација за јавну набавку добара: **Колосечни прибор и делови пружне скретнице – по партијама**, број **ВНД-339/18**

~~За добра за која је дата гаранција Продавац се обавезује да приликом испоруке, Купцу достави гарантни лист.~~

Гарантни период за партије 1-8 је ___ месеци рачунајући од дана испоруке предметних добара.

Гарантни период за партију 9 је ___ године рачунајући од дана уградње предметних добара у колосек, али не више од ___ године од дана испоруке предметних добара.

Продавац је дужан да недостатке у гарантном року отклони најкасније у року од 10 дана од пријема писаног позива Купца за отклањање недостатака, осим у ситуацији када због објективних околности исте није могао решити у уговореном року, те је тада исте дужан отклонити у року од 30 дана од пријема писаног позива Купца за отклањање недостатака за партије 1, 2, 3 и 4, и у року од 120 дана од дана од пријема писаног позива Купца за отклањање недостатака за партије 5, 6, 7, 8 и 9.

Продавац је дужан да отклони све неисправности које подлежу гаранцији, о свом трошку.

Продавац се ослобађа обавезе отклањања неисправности ако је иста последица неправилног одржавања или последица више силе.

У случају мање оправке добара, гарантни периода се продужава онолико колико је Купац био лишен употребе добра.

Уколико је због неисправног функционисања извршена замена добра или битна оправка, гарантни рок почиње тећи поново, од дана враћања замењеног/ поправљеног добра.

Уколико је замењен или битно оправљен само неки део ствари, гарантни рок почиње тећи само за тај део.

Члан 11.

Квантитативни и квалитативни пријем врши се на адреси Нови Београд – Депо Сава, ул. Булевар Црвене армије бр 2.

Евентуалне рекламације на квалитет (видљиви недостаци) и квантитет Купац је дужан саопштити Продавцу одмах по пријему добара, а рекламацију за скривене недостатке Купац је дужан Продавцу саопштити без одлагања, одмах по сазнању за исту.

Продавац је дужан да рекламацију на видљиве недостатке (квалитет и квантитет) реши у року не дужем од 10 дана.

Члан 12.

Купац има право да спроведе контролу квалитета, односно контролу саобразности испоручених добара са декларацијом код за то компетентне организације (акредитоване лабораторије и сл.), а која је способна да то учини применом верификоване или документоване методе.

Трошкове спроведене контроле квалитета, односно контролу саобразности испоручених добара са декларацијом сноси Продавац, уколико се контролом утврди одступање од траженог квалитета и порекла добара.

Уколико Купац у току уговореног периода, посумња у квалитет поједине испоруке, Продавац је дужан да на захтев Купца достави одговарајући документ ради потврде квалитета.

Продавац је обавезан да у било ком тренутку испорукеи након извршене испоруке, на захтев Купца, Купцу достави доказ о пореклу испоручених добара. У циљу провере порекла испоручених добара увозног порекла Купац задржава право да од Продавца захтева да достави Пакинг листу и Царинску исправу.

Продавац је обавезан да се на захтев Купца изјасни о томе како произвођач добара који су предмет овог уговора испитивањем потврђује квалитет својих производа, да ли су и ако јесу, како и када испитивани статистички репрезентативни узорци производа који су предмет уговора.

Члан 13.

Овај уговор ступа на снагу даном потписивања обе уговорне стране.

Овај уговор се закључује на период од годину дана или до испуњења финансијске вредности, зависно од тога шта пре наступи.

Купац и Продавац могу, пре истека важности овог Уговора, а услед повећања обима предмета набавке, сагласном изјавом воља закључити Анекс уговора, без спровођења поступка јавне набавке, с тим да вредност повећаног обима не може прећи више од 5% вредности овог Уговора, при чему укупна вредност повећања уговора не може да буде већа од 5.000.000,00 динара.

Купац може дозволити промену цене, рока испоруке и других битних елемената Уговора из објективних разлога који нису постојали у тренутку закључења уговора, нити су их уговорне стране могле предвидети, отклонити, нити избећи.

Обавезе из овог уговора, које доспевају у наредној буџетској години биће реализоване највише до износа средстава која ће им за ту намену бити одобрена у тој буџетској години.

Члан 14.

Сви спорови из овог Уговора решаваће се првенствено споразумно.

У случају да спор не може бити решен на начин из претходног става овог члана, за његово решавање надлежан је Привредни суд у Београду.

Члан 15.

Промене овог Уговора важиће уколико су сачињене у писменој форми, уз обострану сагласност уговорних страна, о чему ће бити сачињен Анекс Уговора.

Члан 16.

За све што није обухваћено овим Уговором примењиваће се Закон о облигационим односима.

Члан 17.

Овај Уговор је сачињен у 6 (шест) истоветних примерака, од којих Продавац задржава 1 (један), а Купац 5 (пет) примерака.

ЗА ПРОДАВЦА

ЗА КУПЦА

Напомена: Овај модел уговора представља садржину уговора који ће бити закључен са изабраним понуђачем. Уколико понуђач без оправданих разлога одбије да закључи уговор о јавној набавци, након што му је уговор додељен, Наручилац ће му изрећи негативну референцу и реализовати достављено средство обезбеђења за озбиљност понуде.

IX МОДЕЛ МЕНИЧНОГ ОВЛАШЋЕЊА ЗА ДОБРО ИЗВРШЕЊЕ ПОСЛА

На основу Закона о меници („Сл.лист ФНРЈ“ бр. 104/46 и 18/58, „Сл.лист“ СФРЈ бр. 16/65, 54/70 и 57/89, Сл.лист СРЈ“ бр. 46/96) и Закона о платним услугама (СЛ.ГЛ.РС 139/2014)

ДУЖНИК: _____
Ул.: _____
Матични бр: _____
ПИБ: _____
Текући рачун: _____

ИЗДАЈЕ

ПОВЕРИОЦУ: ЈКП Градско саобраћајно предузеће „Београд“
Ул. Кнегиње Љубице бр. 29, Београд
Матични бр: 07022662
ПИБ: 100049398
Текући рачун: 105-500122-59

МЕНИЧНО ПИСМО – ОВЛАШЋЕЊЕ за Повериоца бланко, соло меницеца добро извршење посла

Предајемо Вам _____ бланко, соло меницу бр. _____, плативу по виђењу и овлашћује се _____ као Поверилац да у случају неиспуњења обавеза Дужника из Уговора бр. _____ од _____ године, **може безусловно и неопозиво, без протеста и трошкова, вансудски, у складу са важећим прописима, извршити наплату са рачуна** Дужника – Издаваоца менице из његових новчаних средстава у износу **10%** од укупно уговорене вредности без ПДВ-а. **Рок важења меничног овлашћења је 30 дана дуже од дана истека рока важења уговора.**

Овлашћујемо банке код којих имамо рачуне да исплату - плаћање изврше на терет свих наших рачуна, као и да поднети налог за наплату заведу у редослед чекања у случају да на рачунима опште нема или нема довољно средстава или због поштовања приоритета у наплати са рачуна.

Дужник се одриче права на повлачење овог овлашћења, на стављање приговора на задужење и на сторнирање задужења по овом основу за наплату.

Меница је важећа и у случају да у року трајања или након доспећа обавеза по основу предметног Уговора дође до: промене лица овлашћених за располагање на средствима на текућем рачуну Дужника, статусних промена код Дужника, оснивања нових правних субјеката и др.

ДУЖНИК - ИЗДАВАЛАЦ МЕНИЦЕ

Датум издавања овлашћења:

_____ године.

X МОДЕЛ МЕНИЧНОГ ОВЛАШЋЕЊА ЗА ОТКЛАЊАЊЕ НЕДОСТАКА У ГАРАНТНОМ РОКУ

На основу Закона о меници („Сл.лист ФНРЈ“ бр. 104/46 и 18/58, „Сл.лист“ СФРЈ бр. 16/65, 54/70 и 57/89, Сл.лист СРЈ“ бр. 46/96) и Закона о платним услугама (СЛ.ГЛ.РС 139/2014)

ДУЖНИК: _____
Ул.: _____
Матични бр: _____
ПИБ: _____
Текући рачун: _____

ИЗДАЈЕ

ПОВЕРИОЦУ: ЈКП Градско саобраћајно предузеће „Београд“
Ул. Кнегиње Љубице бр. 29, Београд
Матични бр: 07022662
ПИБ: 100049398
Текући рачун: 105-500122-59

МЕНИЧНО ПИСМО – ОВЛАШЋЕЊЕ за Повереоца бланко, соло менице за отклањање недостатака у гарантном року

Предајемо Вам _____ бланко, соло меницу бр. _____, плативу по виђењу и овлашћује се _____ као Поверилац да у случају неиспуњења обавеза Дужника из Уговора бр. _____ од _____ године, **може безусловно и неопозиво, без протеста и трошкова, вансудски, у складу са важећим прописима, извршити наплату са рачуна** Дужника – Издаваоца менице из његових новчаних средстава у износу **5%** од укупно уговорене вредности без ПДВ-а. **Рок важења меничног овлашћења је 30 дана дуже од дана истека гарантног периода.**

Овлашћујемо банке код којих имамо рачуне да исплату - плаћање изврше на терет свих наших рачуна, као и да поднети налог за наплату заведу у редослед чекања у случају да на рачунима уопште нема или нема довољно средстава или због поштовања приоритета у наплати са рачуна.

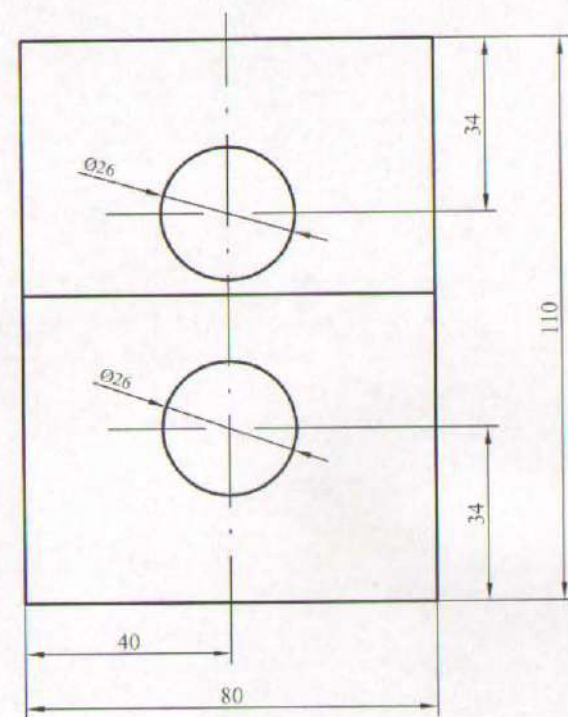
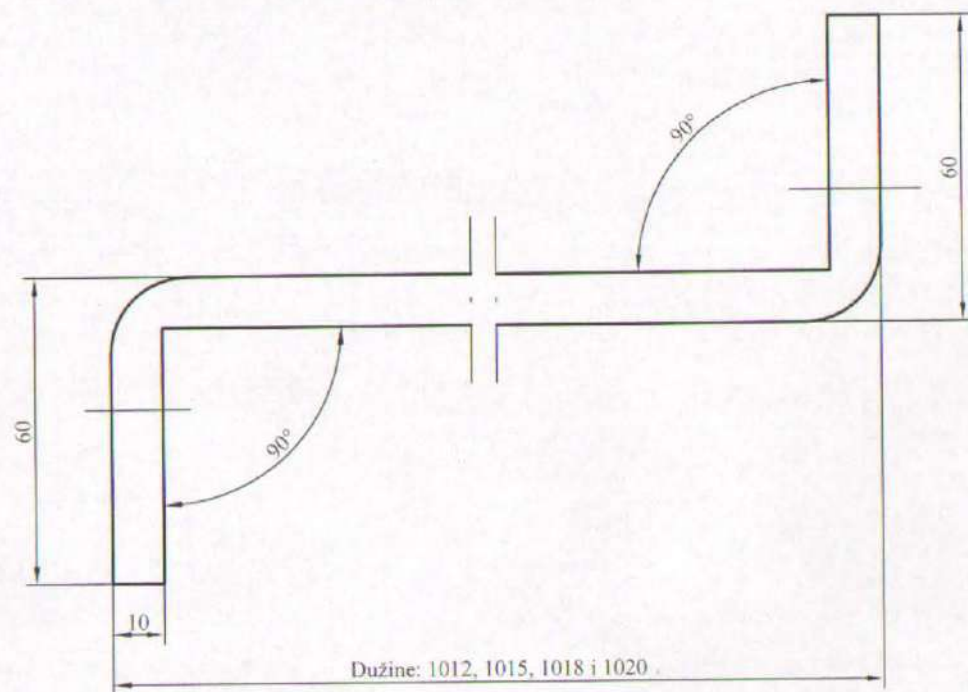
Дужник се одриче права на повлачење овог овлашћења, на стављање приговора на задужење и на сторнирање задужења по овом основу за наплату.

Меница је важећа и у случају да у року трајања или након доспећа обавеза по основу предметног Уговора дође до: промене лица овлашћених за располагање на средствима на текућем рачуну Дужника, статусних промена код Дужника, оснивања нових правних субјеката и др.

ДУЖНИК - ИЗДАВАЛАЦ МЕНИЦЕ

Датум издавања овлашћења:

_____ године.



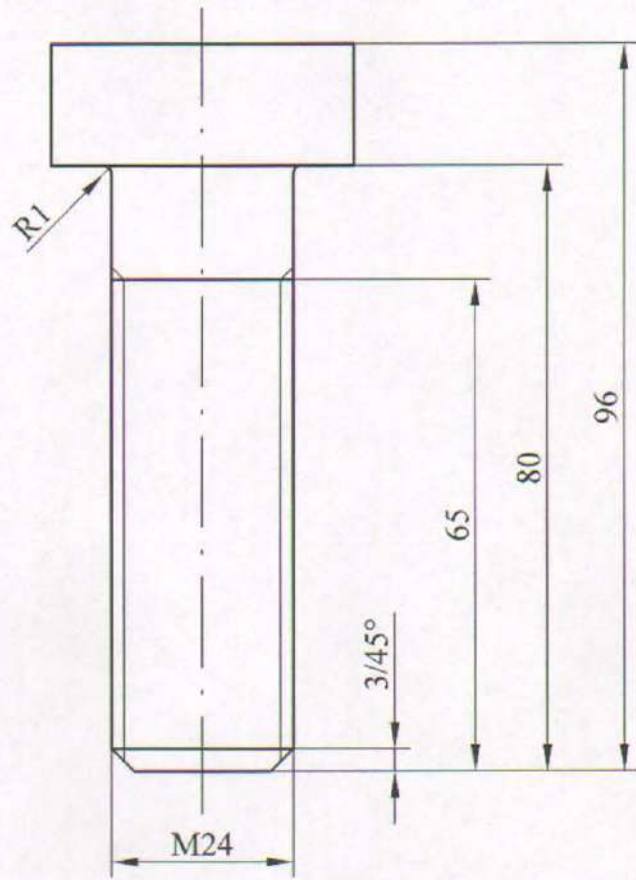
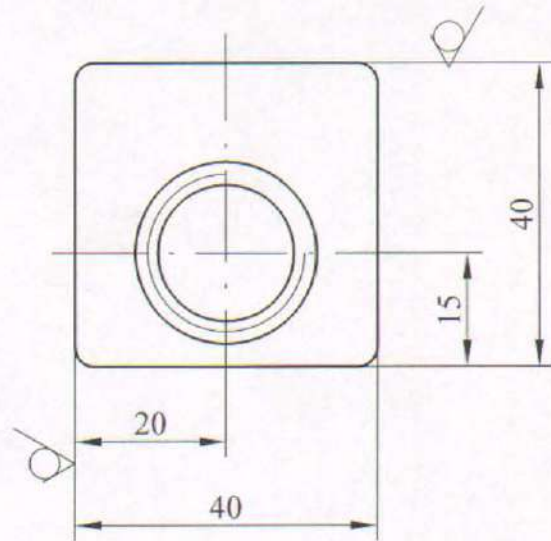
Red. broj	Dužine	Razvijene dužine	Magacinske grupe	šifra GSP
1	1010-1012	L = 1106 mm	41-321	3300218
2	1015	L = 1109 mm	41-320	3300200
3	1018	L = 1112 mm	41-322	3300226
4	1020	L = 1114 mm		

NAPOMENA:

- Crtež je urađen prema donetom uzorku
- Zaštititi kadmijumiziranjem

01	001	NAZIV DETALJA-SKLOPA	Standard	Č.0370	≠10 x 80 x L	4	
Montaž	Detalj	Tramvajske šine		Materijal	Dimenzije	Kom.	Težina u kp
Vera sa		POPREČNI NOSAČ - PRUŽNA TRAVERZNA		MiA-ITP-TŠ	GSP "BEOGRAD"		
R 1:1				Smmio-konst. Crtao	Inž. M.Đakić		
				Pregledao	Dipl.inž.G.Klisić		
				Overava			

N8



NAPOMENA :

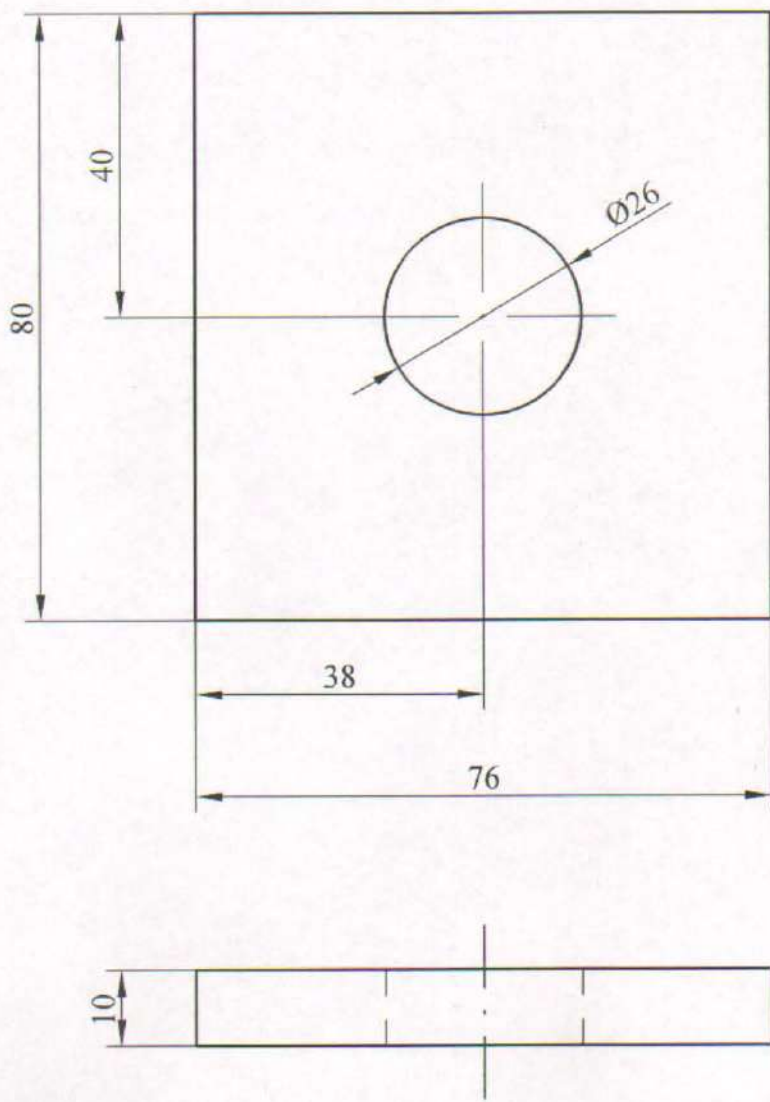
- Crtež je urađen prema donetom uzorku
- Poboľjšati na 28 ±2 HRC
- Zaštitiiti cinkovanjem sa belom pasivizacijom gal Zn 12 ps

GSP: 330017001
41-317

N°	Datum	Dopis br.	Prvobitno	Izmena	Izmenio	Potpis	Odobrio	Potpis

01	004	NAZIV DETALJA - SKLOPA	Standard / crtež	C60 (Č.1730)	□ 40 x 40 x 100	Kom.	masa (kg)
		TRAMVAJSKE ŠINE	MIA-ITP-TŠ	Materijal	Dimenzije		
Montaž	Detalj	ZAVRTANJ M24x63 ZA TRAVERZE - PRUGE	GSP "BEOGRAD"				
veza sa			Snimio-konstruisao:	M. Dakić, maš.inž.			
R	1:1		Crtao:	M. Dakić, maš.inž.			
			Pregledao:	G. Klisić, dipl.inž.maš.			
		Overava:	G. Klisić, dipl.inž.maš.				

№	Datum	Dopis br.	Prvobitno	Izmjena	Izmenio	Potpis	Odobrio	Potpis



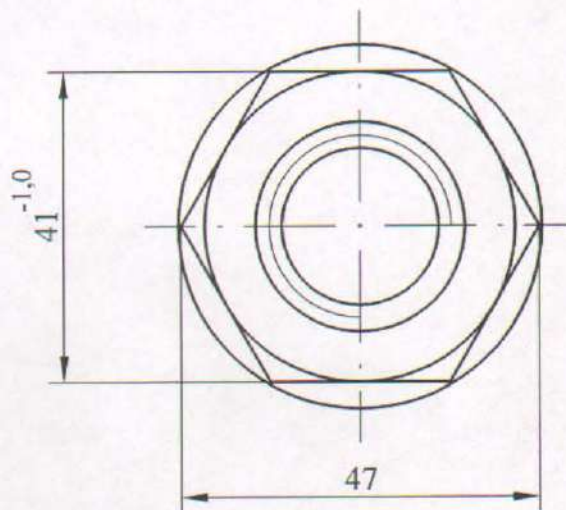
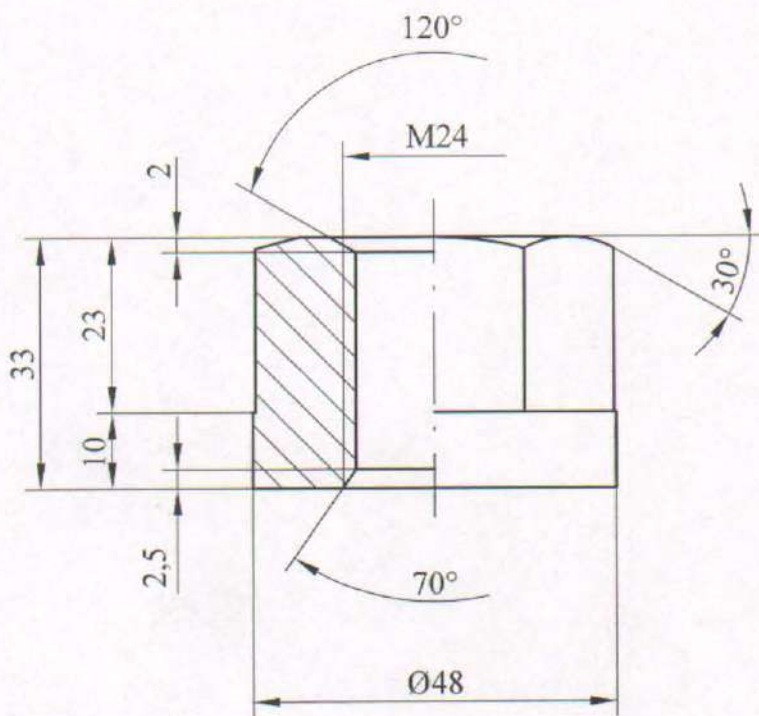
NAPOMENA :

- Crtež je urađen prema donetom uzorku
- Zaštiti cinkovanjem sa belom pasivizacijom gal Zn 12 ps

GSP: 330091901

43-490

01	006	NAZIV DETALJA - SKLOPA	Standard / crtež	Č.0370 Materijal	≠10x76x80 Dimenzije	Kom.	masa (kg)
Montaž veza sa	Detalj	TRAMVAJSKE ŠINE	MIA-ITP-TŠ		GSP "BEOGRAD"		
R	1:1	PODMETAČ PRUŽNE TRAVERZE 10x80x76mm					
			Snimio-konstruisao:		M. Dakić, maš.inž.		
			Crtao:		M. Dakić, maš.inž.		
			Pregledao:	jun 2006.	G. Klisić, dipl.inž.maš.		
			Overava:		G. Klisić, dipl.inž.maš.		



NAPOMENA :

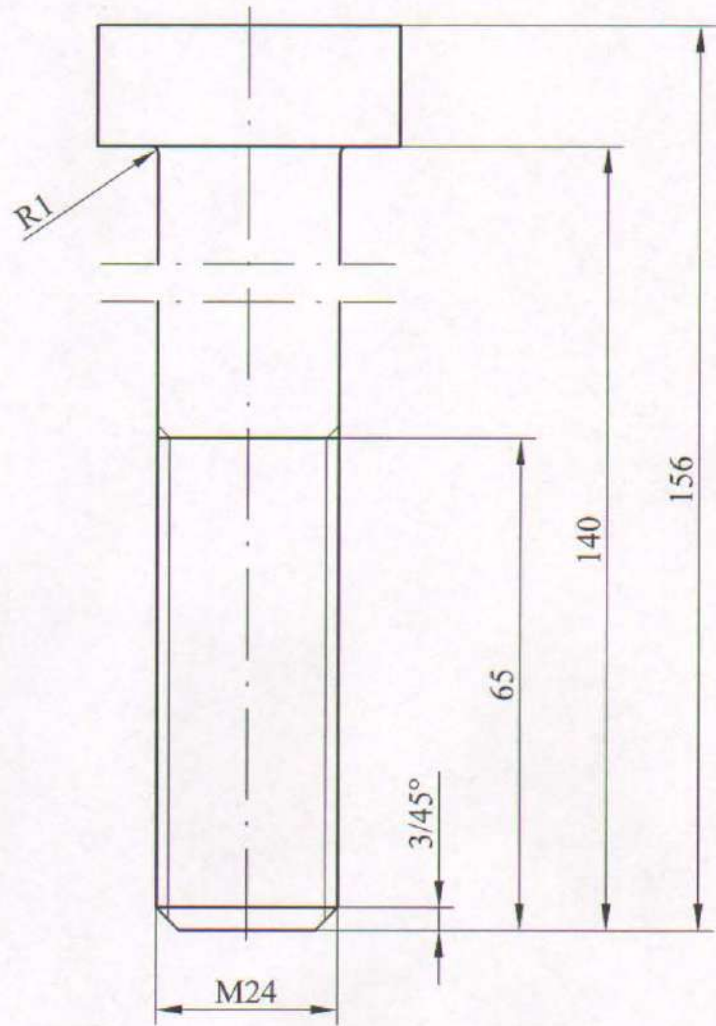
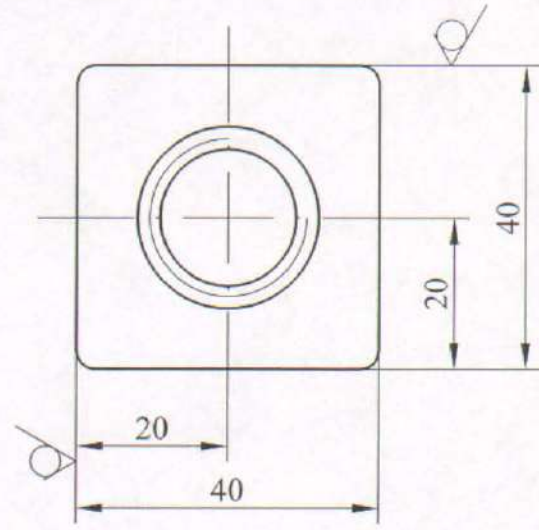
- Crtež je urađen prema donetom uzorku
- Poboľjšati na 28 ±2 HRC
- Zaštitiiti cinkovanjem sa belom pasivizacijom gal Zn 12 ps

GSP: 330148601

N°	Datum	Dopis br.	Prvobitno	Izmena	Izmenio	Potpis	Odobrio	Potpis

01	007	NAZIV DETALJA - SKLOPA	Standard / crtež	C60 (Č.1730) Materijal	OTKOVAK	Dimenzije	Kom.	masa (kg)
Montaž	Detalj	TRAMVAJSKE ŠINE						
veza sa								
R	1:1	NAVRTKA M24 SA VENCEM	MIA-ITP-TŠ		GSP "BEOGRAD"			
			Snimio-konstruisao:		M. Dakić, maš.inž.			
			Crtao:		M. Dakić, maš.inž.			
			Pregledao:		G. Klisić, dipl.inž.maš.			
		Overava:		G. Klisić, dipl.inž.maš.				

N8



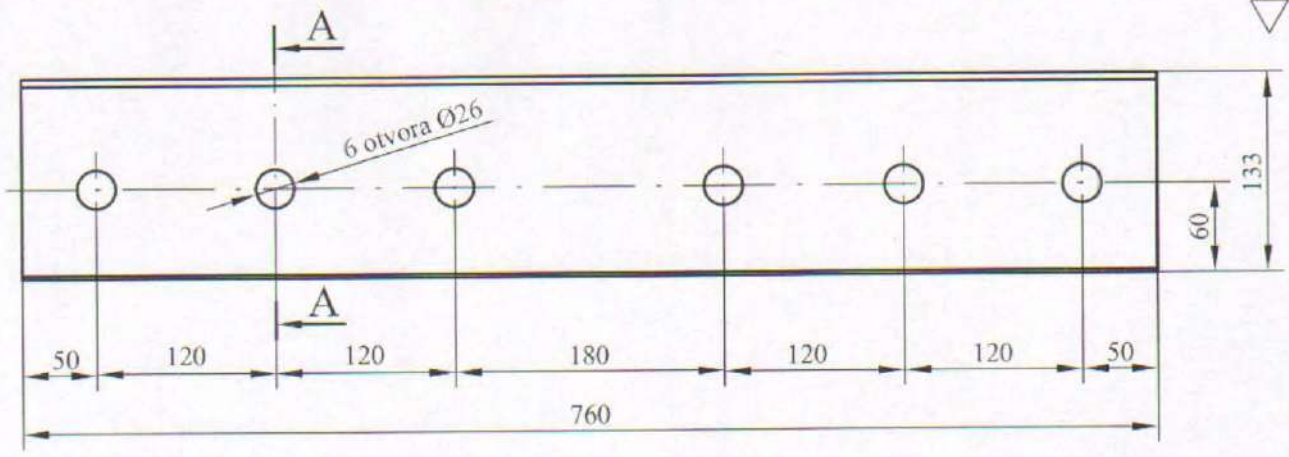
NAPOMENA :

- Crtež je urađen prema donetom uzorku
- Poboľjšati na 28 ±2 HRC
- Zaštitiiti cinkovanjem sa belom pasivizacijom gal Zn 12 ps

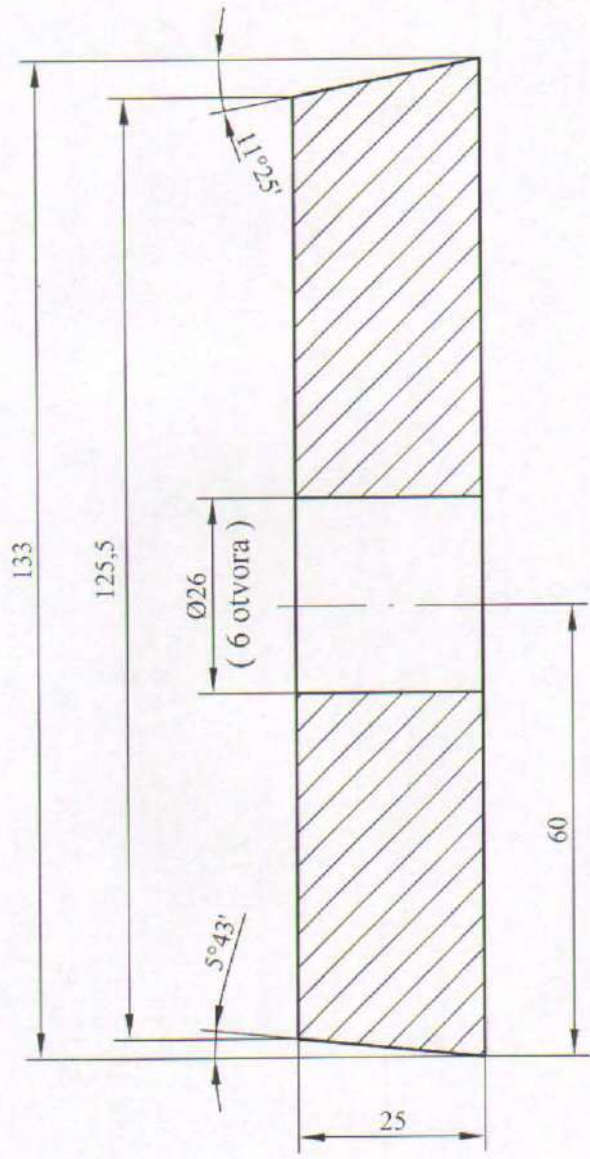
GSP: 330018801
41-317/1

N°	Datum	Dopis br.	Prvobitno	Izmena	Izmenio	Potpis	Odobrio	Potpis

01	008	NAZIV DETALJA - SKLOPA	Standard / crtež	C60 (Č.1730)	□ 40 x 40 x 160	Kom.	masa (kg)
Montaž	Detalj	TRAMVAJSKE ŠINE	MIA-ITP-TŠ	Materijal	Dimenzije	GSP "BEOGRAD"	
veza sa		ZAVRTANJ M24x140	Snimio-konstruisao:		M. Dakić, maš.inž.		
R 1:1	ZA PODVEZICE - PRUGE		Crtao:	jun 2006.	M. Dakić, maš.inž.		
			Pregledao:		G. Klisić, dipl.inž.maš.		
			Overava:		G. Klisić, dipl.inž.maš.		



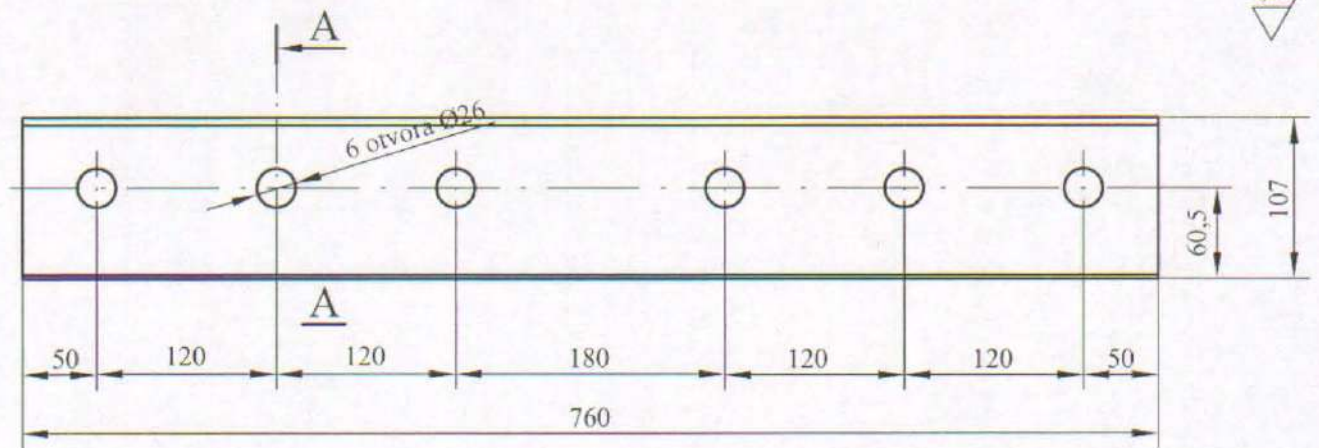
Presek A - A
(R 1:1)



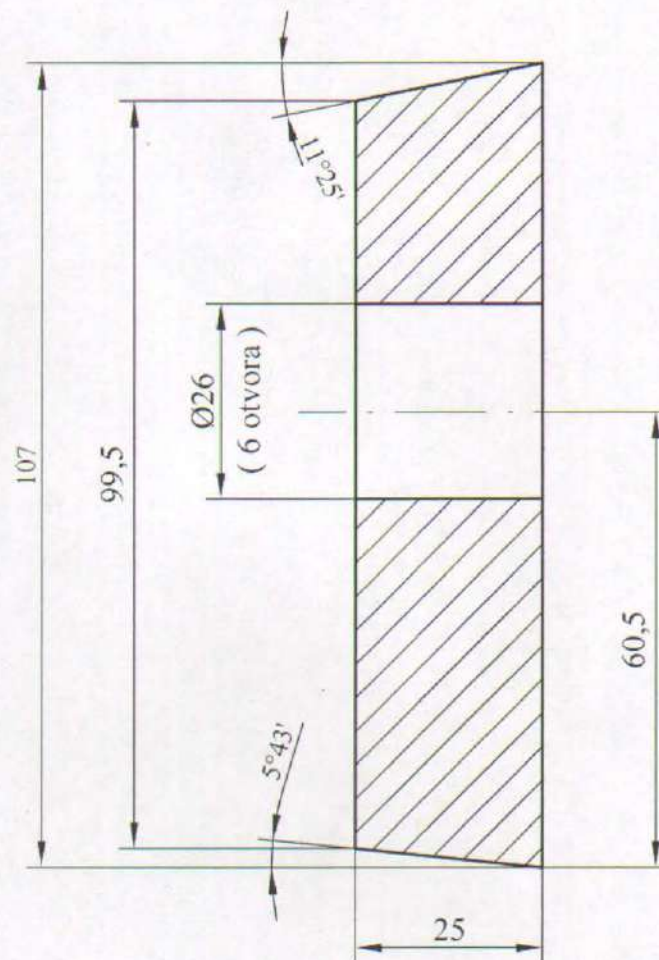
- NAPOMENA:
- Crtež je urađen prema dostavljenoj skici
 - Sve oštre ivice oboriti pod 0,5/45°.
 - Zaštitiiti kadmijumiziranjem

GSP: 3300390
41-447/1

01	009	NAZIV DETALJA-SKLOPA	Standard	Č.0461 Materijal	≠25 x 133 x 760 Dimenzije	1 Kom.	Težina u kp
Montaž	Detalj	Tramvajske šine	MiA-ITP-TŠ		GSP "BEOGRAD"		
Veza sa		PODVEZICA 133 x 760	Snimio-konst.		Inž. M.Đakić		
R	1:5 (1:1)	SPOLJAŠNJA - PRUGE - (za šinu Ri 60)	Crtao		Dipl.inž.G.Klisić		
			Pregledao	July 2006			
			Overava				



Presek A - A
(R 1:1)



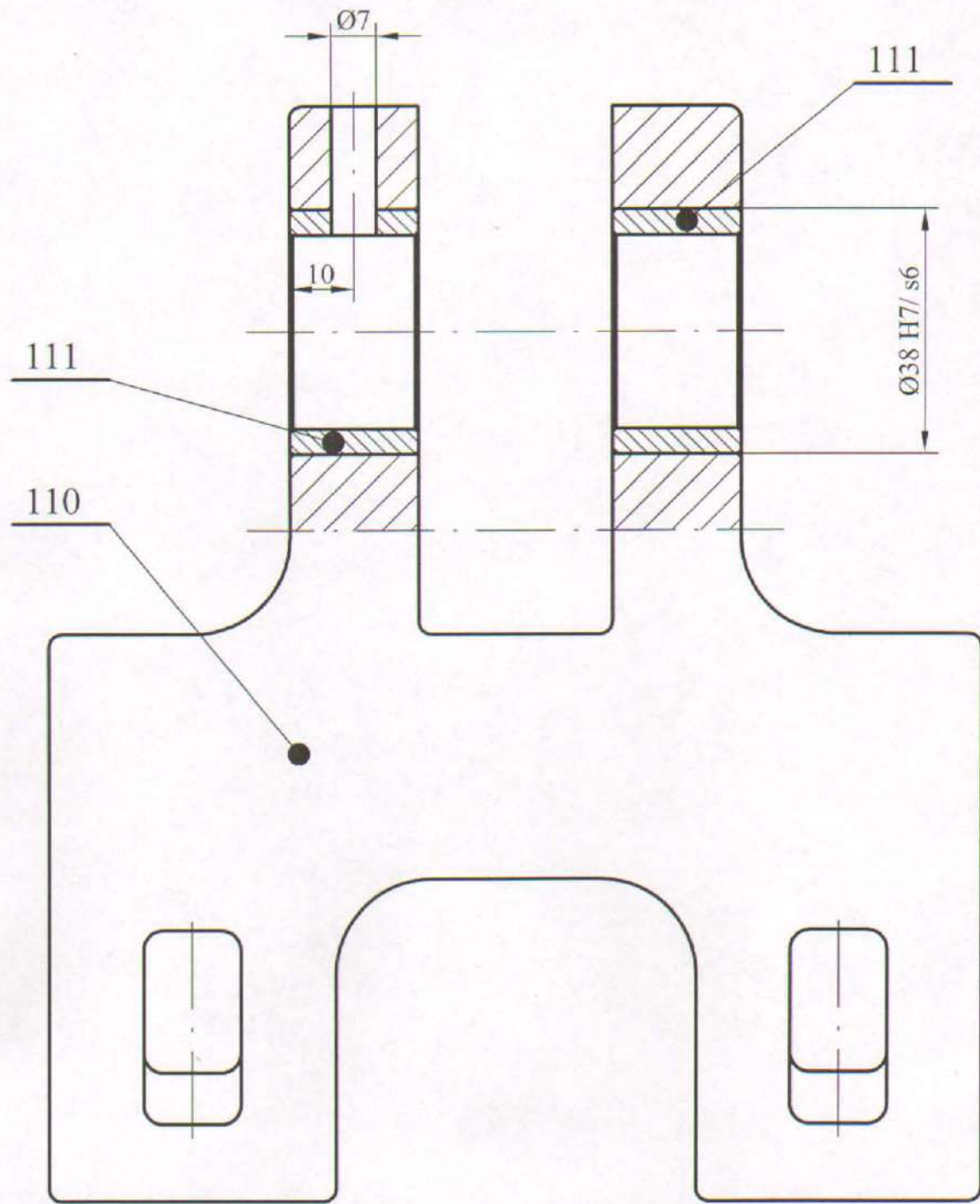
NAPOMENA:

- Crtež je urađen prema dostavljenoj skici
- Sve oštre ivice oboriti pod $0,5/45^\circ$.
- Zaštititi kadmijumiziranjem

GSP: 3300404

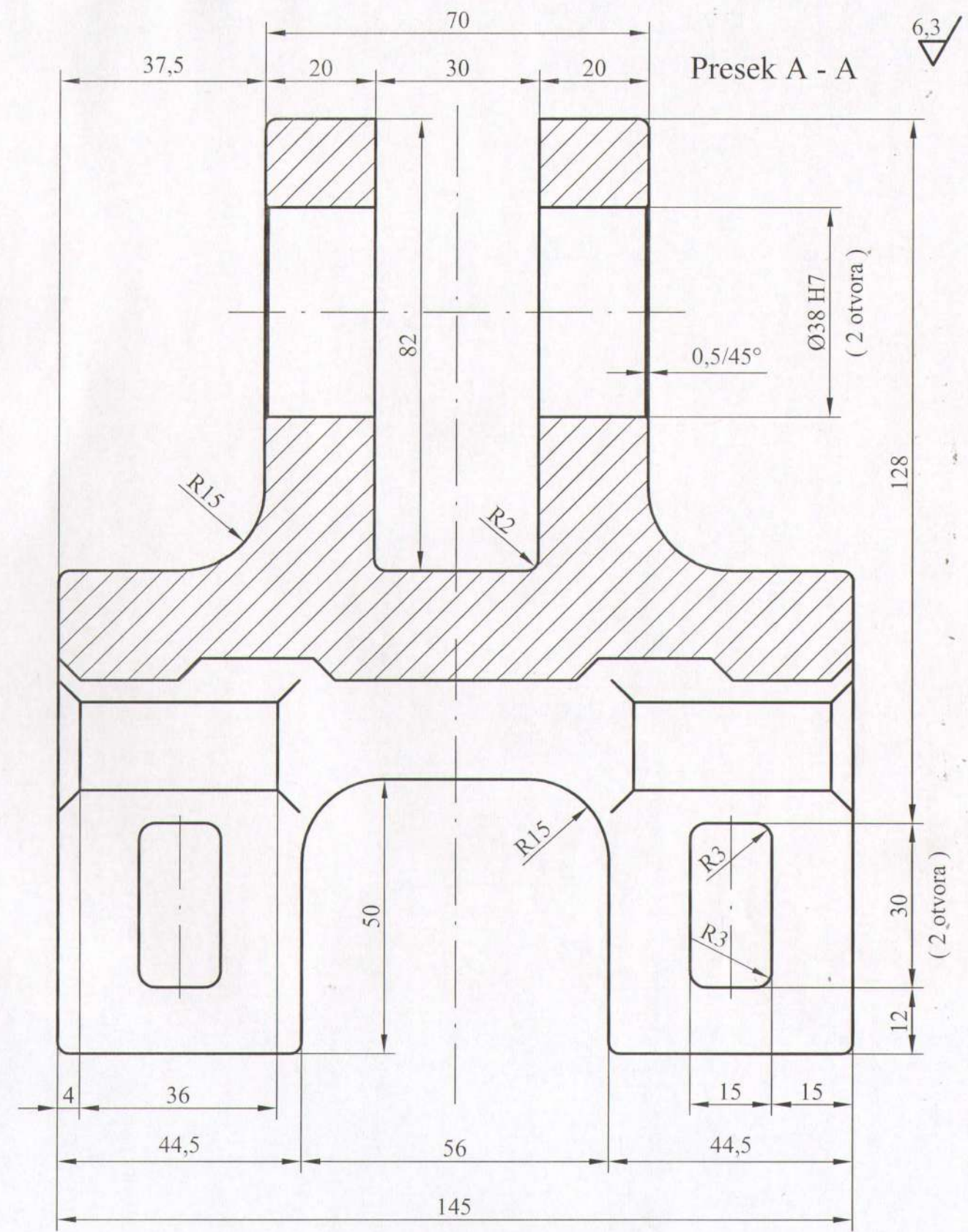
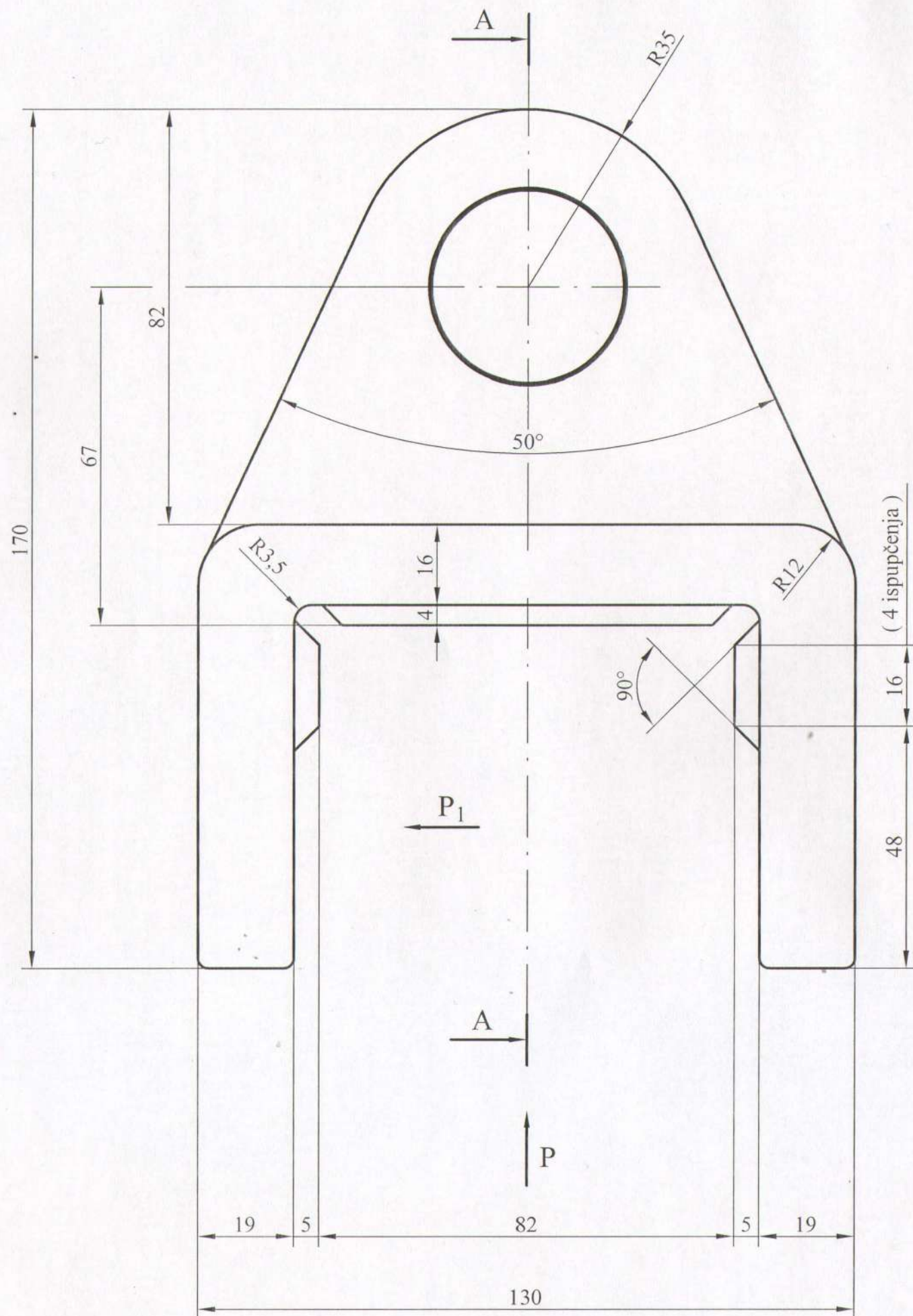
41-448

01	010	NAZIV DETALJA-SKLOPA	Standard	Č.0461 Materijal	≠25 x 107 x 760 Dimenzije	1	Težina u kp
Montaž	Detalj	Tramvajske šine	MiA-ITP-TŠ		GSP "BEOGRAD"		
Veza sa	PODVEZICA 107 x 760		Snimio-konst.		Inž. M.Đakić		
R	1:5 (1:1)	UNUTRAŠNJA - PRUGE - (za šinu Ri 60)	Crtao		Dipl.inž.G.Klisić		
			Pregledao	Juli 2006			
			Overava				



GSP: 3300463

00	111	Čaura viljuške		Č.4732	Ø40x22	2	
00	110	Viljuška		Č.0461	130x145x170	1	
00	000/18	NAZIV DETALJA-SKLOPA	Standard	Materijal	Dimenzije	Kom.	Težina u kp
Montaž	Detalj	Skretnica - šinska	MiA - POO		GSP "BEOGRAD"		
Veza sa		Viljuška sa čaurom	Snimio-konst.	Decembar 2004	Inž.M.Đakić		
R 1:1			Crtao		Dipl.inž.G.Klisić		
			Pregledao				
			Overava				



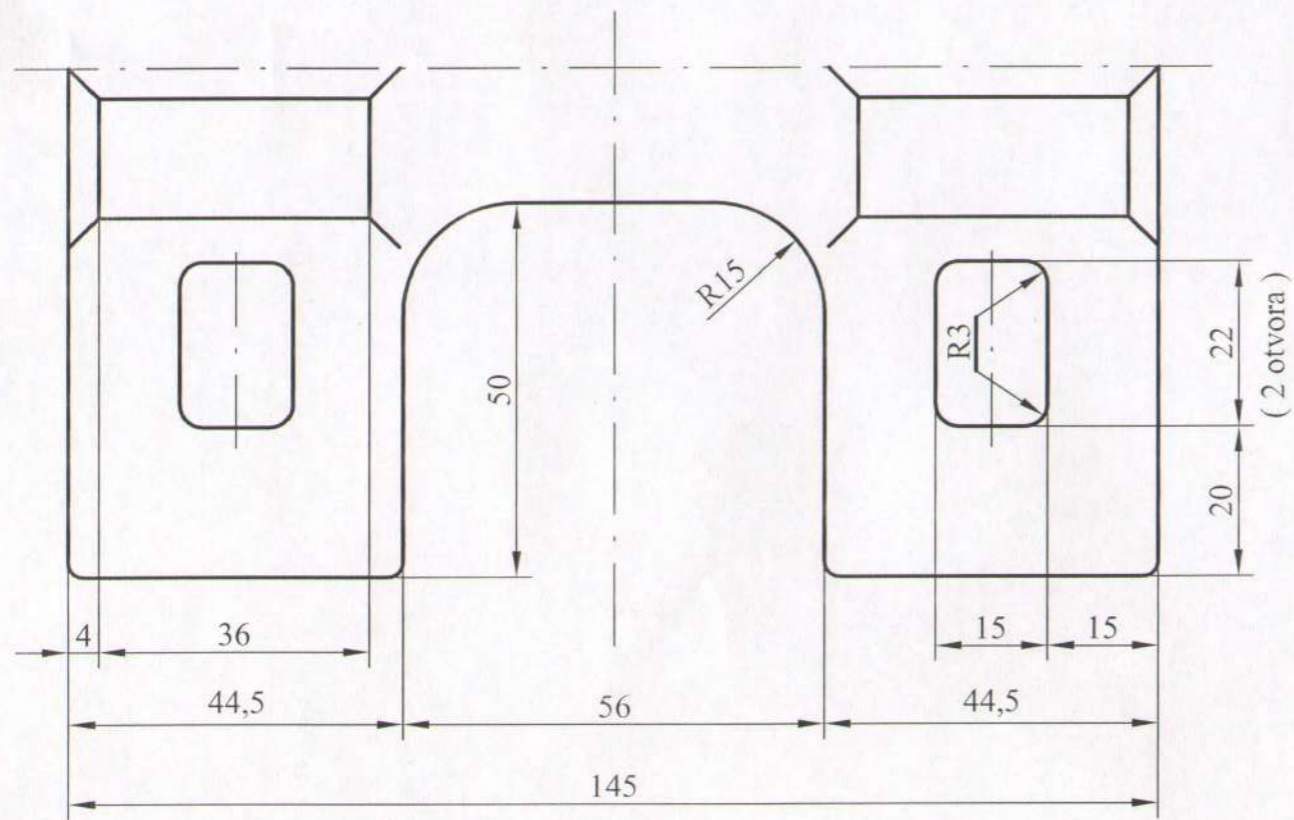
Crtež je urađen prema uzorku, i merenjem dimenzija sa sklopnog crteža (mehanizam za prebacivanje tramvajske skretnice).

Mag. grupa
SK - 11

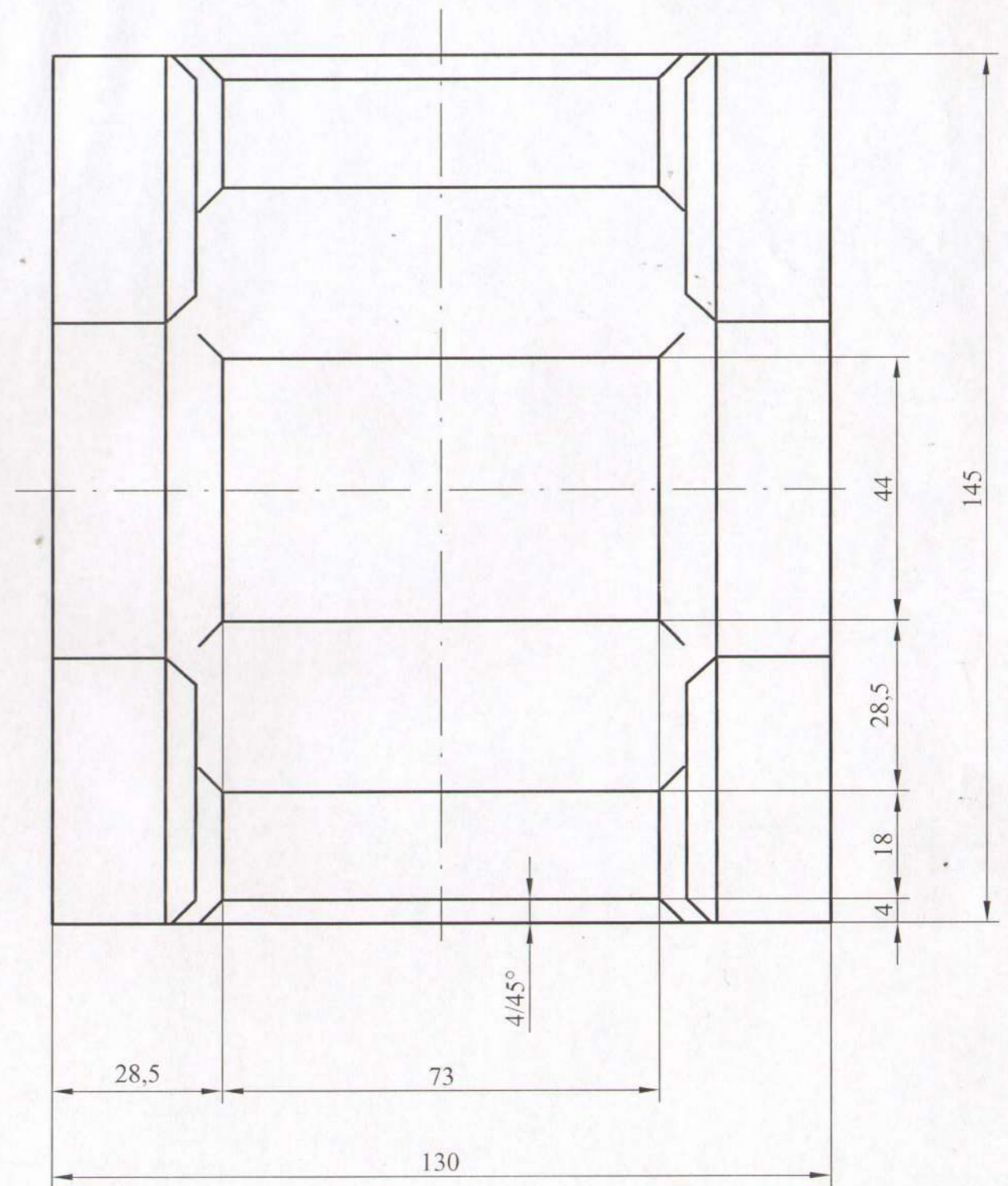
00	110			C.0461	130x145x170	1	
Montaž	Detalj	NAZIV DETALJA-SKLOPA	Standard	Materijal	Dimenzije	Kom.	Težina u-kg
Veza sa	000/18	Skretnica - šinska		MiA - POO	GSP "BEOGRAD"		
R	1:1	Viljuška		Snimio-konst.	Inž.M.Đakić		
				Crtao	Dipl.inž.G.Klasić		
				Pregledao			
				Overava			

Ø38 H7	+0,025
	0

Pogled P₁



Pogled P

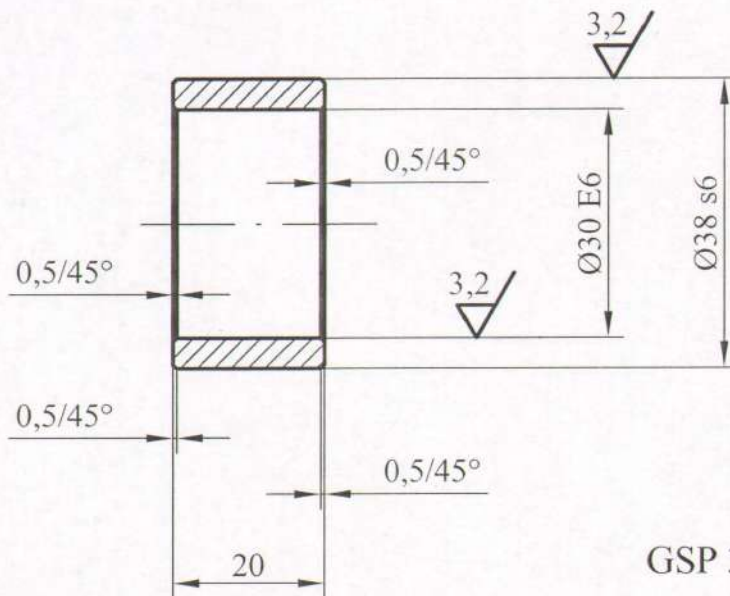


Ako nije označen stepen tačnosti za sve slobodne mere ostvarene obradom skidanjem strugotine primenjivati izuzetan stepen tačnosti (JUS M.A1 410)

1 do 6	6 do 30	30 do 120	120 do 315	315 do 1000	1000 do 2000	2000 do 4000	4000 do 6000
± 0,05	± 0,15	± 0,2	± 0,3	± 0,5	± 1,2	± 2	± 3

Ø30 E6	+0,053
	+0,040
Ø38 s6	+0,059
	+0,043

6,3 // 3,2 //

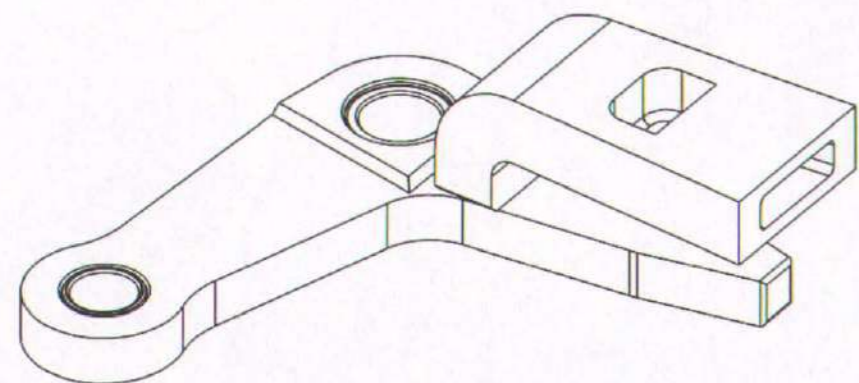
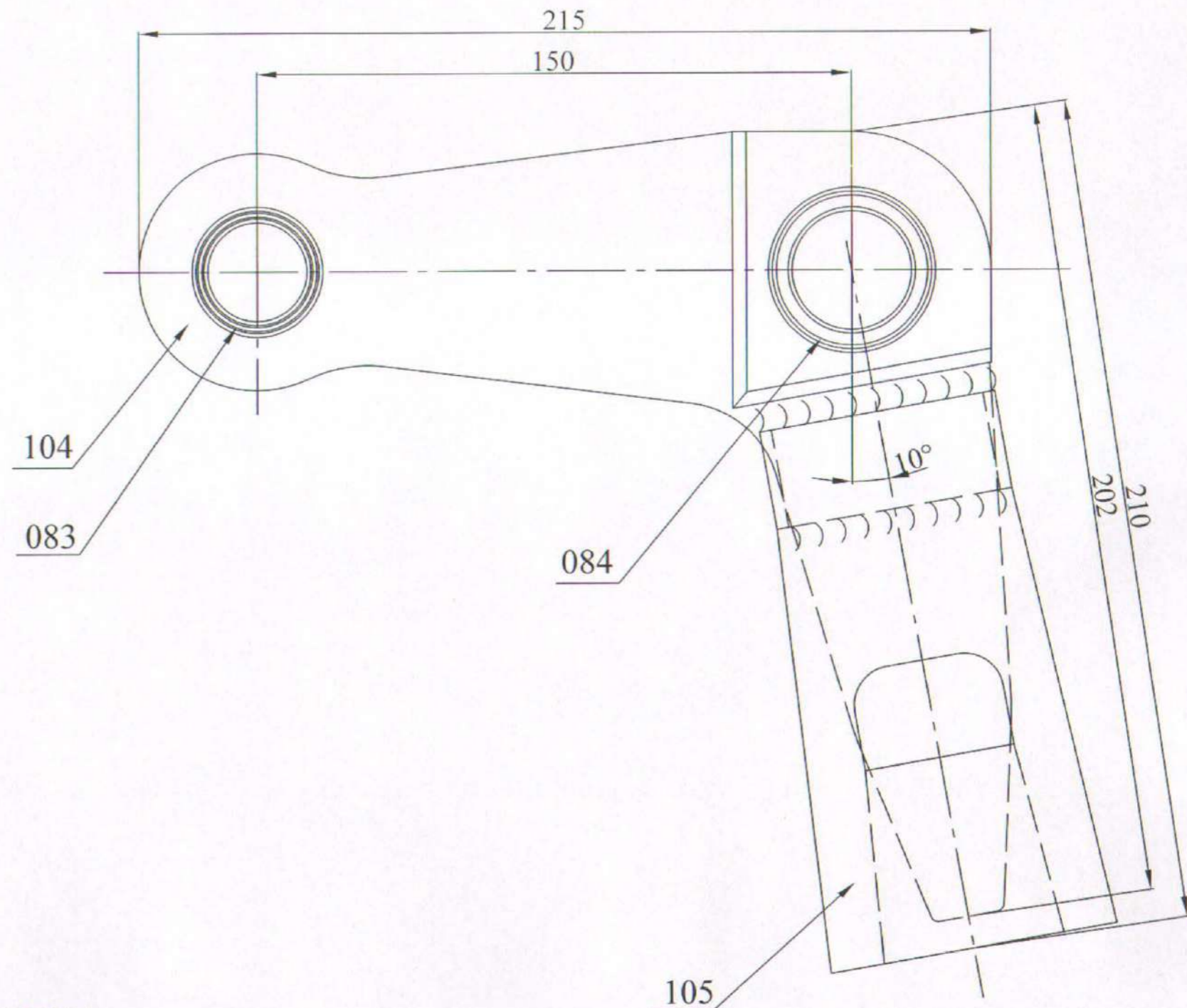
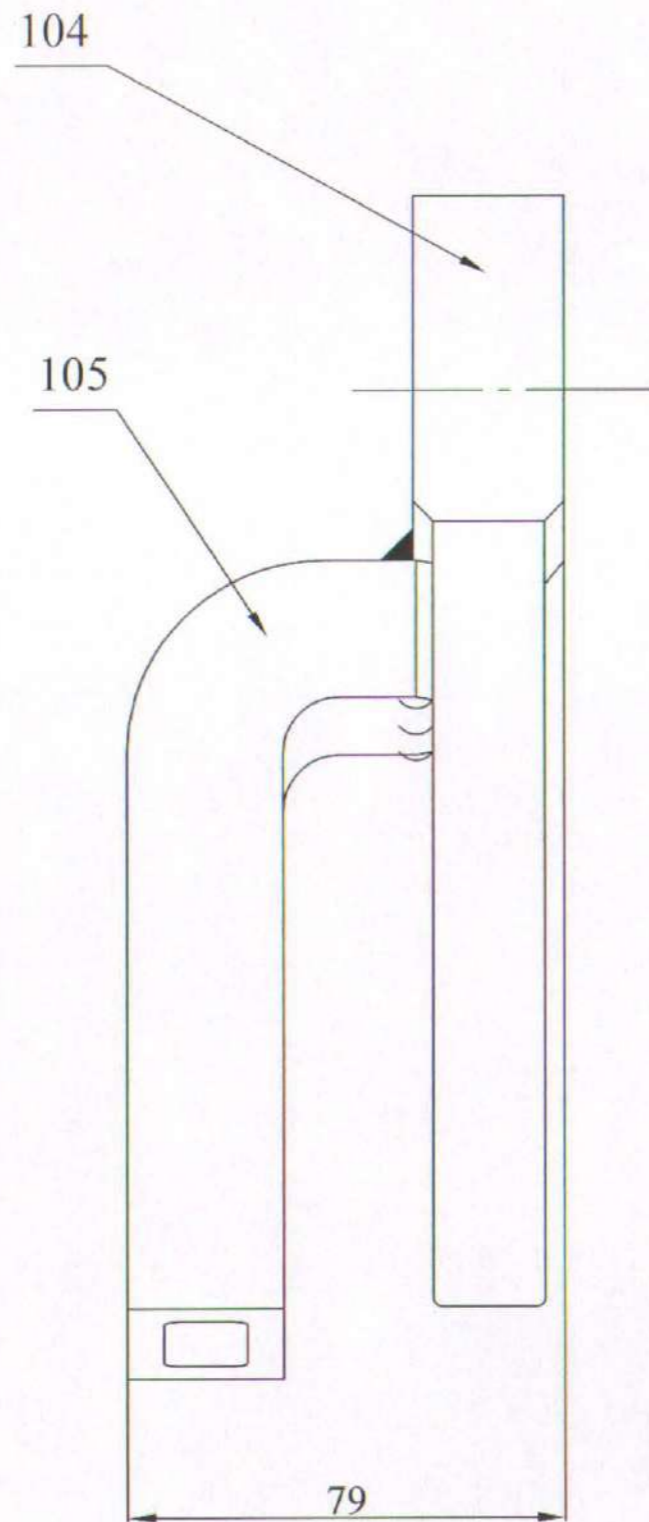


Napomena:

GSP 3 300 790

Poboljšati na tvrdoću od 35 ±2 HRC.

00	111	NAZIV DETALJA-SKLOPA	Standard	C.4732 Materijal	Ø40x22 Dimenzije	1 Kom.	Težina u kp
Montaž	Detalj	Skretnica - šinska	M i A - POO		GSP "BEOGRAD"		
Veza sa	000/18	Čaura viljuške	Snimio-konst.	Decembar 2004	Inž.M.Đakić		
R	1:1		Crtao		Dipl.inž.G.Klisić		
			Pregledao				
			Overava				



NAPOMENA:

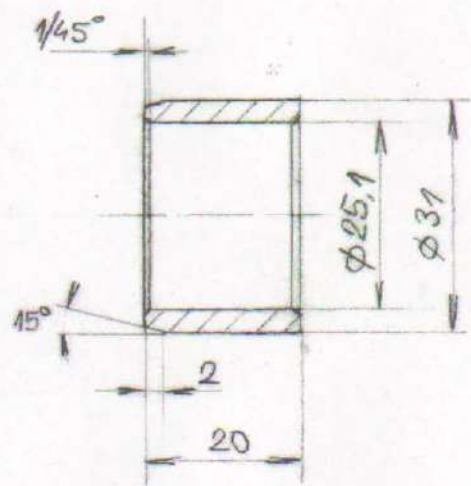
- CRTEŽ URAĐEN PREMA UZORKU I U SKLADU SA ORIGINALNOM DOKUMENTACIJOM
- DETALJ 105 ELEKTROLUČNO ZAVARITI ZA DETALJ 104, KAO ŠTO JE CRTEŽOM PRIKAZANO
- DETALJE 083 I 084 UTISNUTI U DETALJ 104

GSP: 3 300 471
41-477

00	084	ČAURA		42CrMo4 (Č.4732)	Ø45x30	1	0.11
00	083	ČAURA		42CrMo4 (Č.4732)	Ø36x25	1	0.03
00	105	GORNJI DEO		S275JR (Č.0461)	57x75x140	1	1.83
00	104	PREKLOPNIK		S275JR (Č.0461)	30x205x215	1	2.71
00	000/16						4.68
Montaž	Detalj	NAZIV DETALJA-SKLOPA	Standard	Materijal	Dimenzije	Kom.	Masa (kg)
		SKRETNICA					
Veza sa		PREKLOPNIK					
R 1:2		PRUŽNE SKRETNICE					
				Snimio-konst.	29.10.2004	K. Srdanović, dipl.maš.ing.	
				Crtao	29.10.2004	K. Srdanović, dipl.maš.ing.	
				Pregledao	29.10.2004	G. Klisić, dipl.maš.ing.	
				Overava	29.10.2004	G. Klisić, dipl.maš.ing.	



Ако nije označen stepen tačnosti za sve dimenzije mere ostavljene obrazloženim skraćivanim strukturalnim priručnicima izdatim stepen tačnosti (DIN, M, A) 4(0).
 1 do 6 ± 0,05 6 do 30 ± 0,15 30 do 120 ± 0,2 120 do 315 ± 0,3 315 do 1000 ± 0,5 1000 do 2000 ± 1,2 2000 do 4000 ± 2 4000 do 6000 ± 3

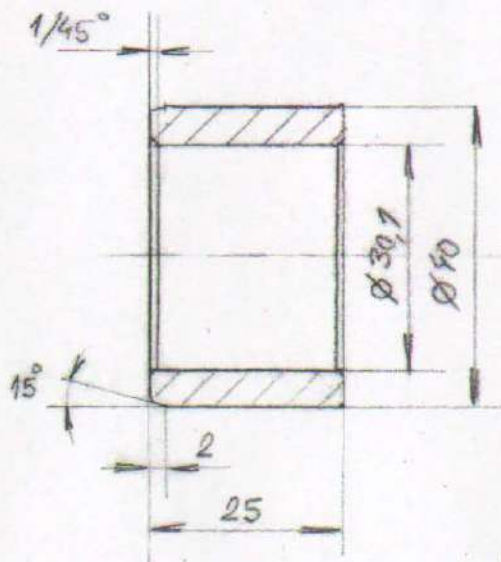


НАПОМЕНА:
 - ПОБОЉШАТИ НА 30 ± 2 HRC
 ГЛ. 3300692

00	083	НАЗИВ ДЕТАЉА-СКЛОПА	Стандард	Материјал	Димензије	Ком.	Тежина у кг
Монтаж.	Детаљ.	СКРЕТНИЦЕ		С. 4932	φ 36 × 25		
Беза сн.			М.А-РОО		ГС „БЕОГРАД“		
R 1:1		ЧАУРА	Снимно-констр.	204.95	Н. Јаћковић		
			Цртно				
			Прегледао		А. Раковић		
			Свервао				

Ако није одређена степењ тапности за све слободне мере остварене обрадом складињем стружичине припреманата изузетак степењ тапности (УС М. А) 410)

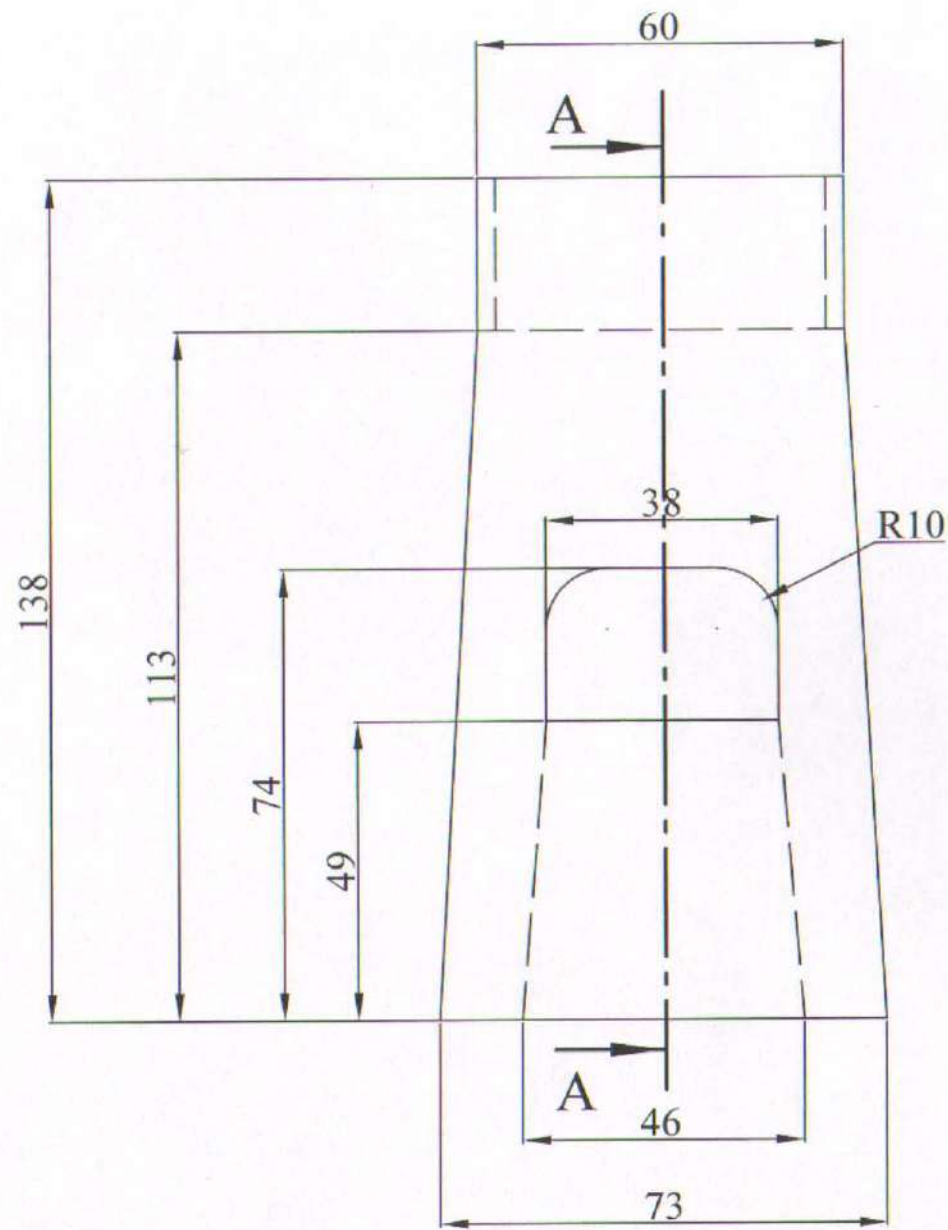
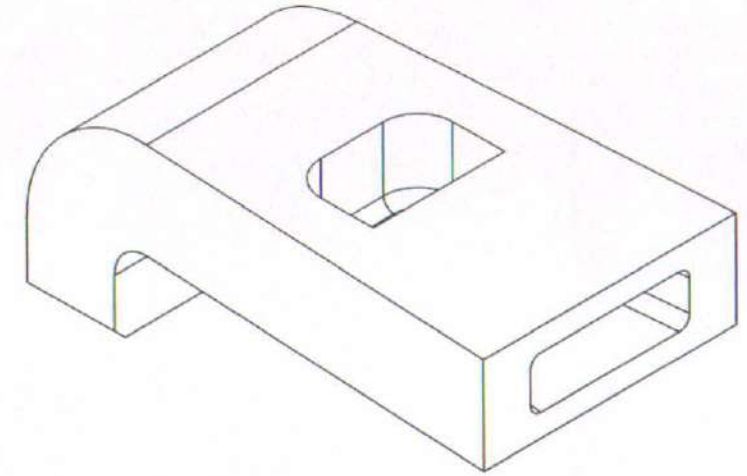
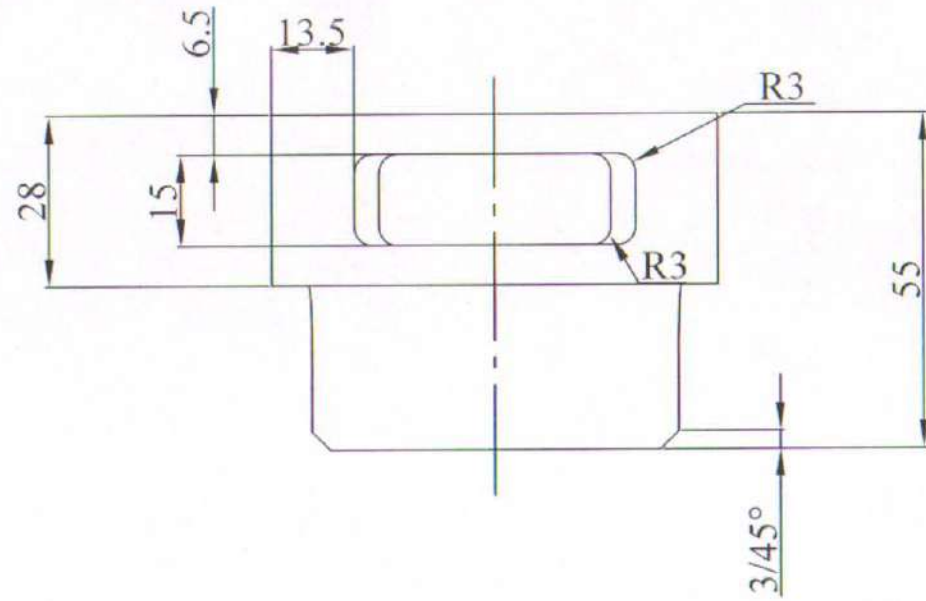
1 до 6	6 до 30	30 до 120	120 до 315	315 до 1000	1000 до 2000	2000 до 4000	4000 до 6000
± 0,05	± 0,15	± 0,2	± 0,3	± 0,5	± 1,2	± 2	± 3



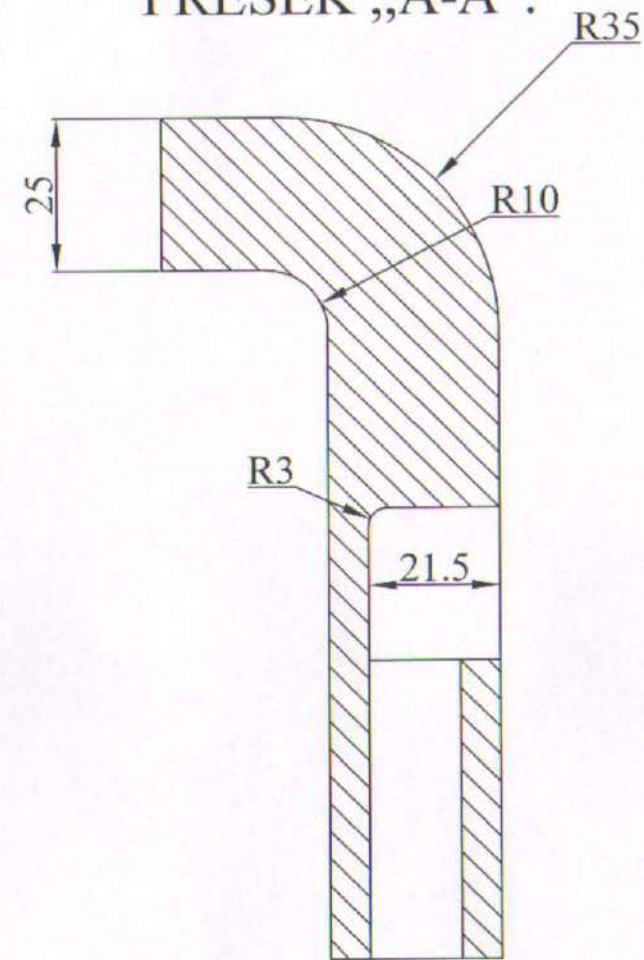
НАПОМЕНА:
- ПОВОЉИШАТИ НА 30 ± 2 HRC

ГСП. 3300706

00	084	НАЗИВ ДЕТАЉА-СКЛОПА	Стандард	Материјал	Димензије	Ком.	Тежина у кгр.
Монтаж.	Детаљ	СКРЕТНИЦЕ	С. 4732	φ45x30			
Беза са		ЧАУРА	М:А-РОО	ГС „БЕОГРАД“			
R.1:1			Симбо-констр.	20.4.85	И. ЈАНЉИЋ		
			Цртао				
			Прегледао		Н. РАКОВИЋ		
			Овеража				

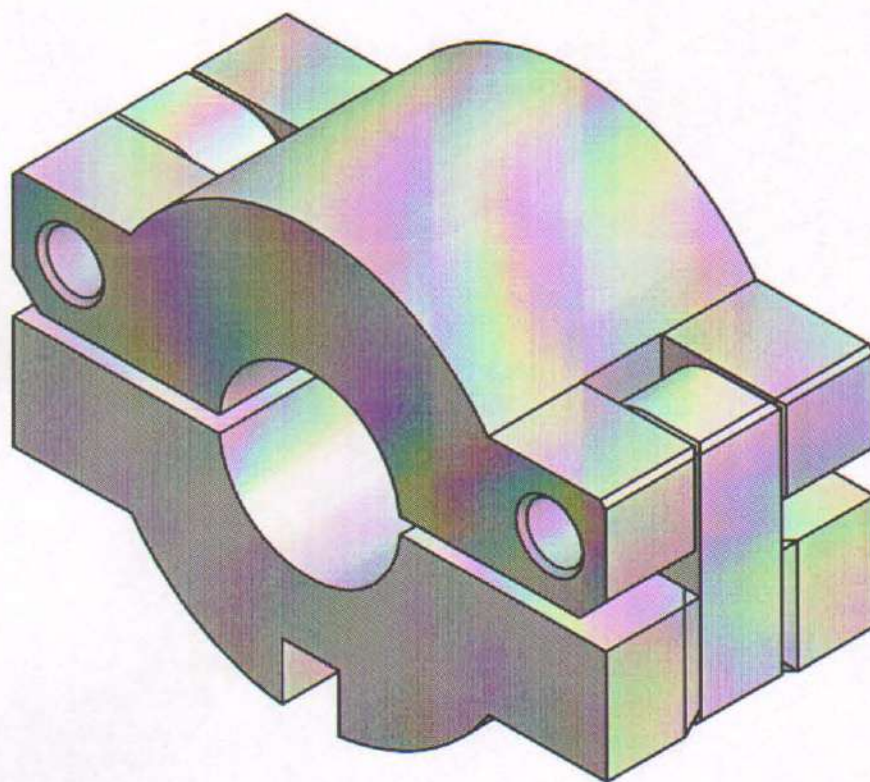
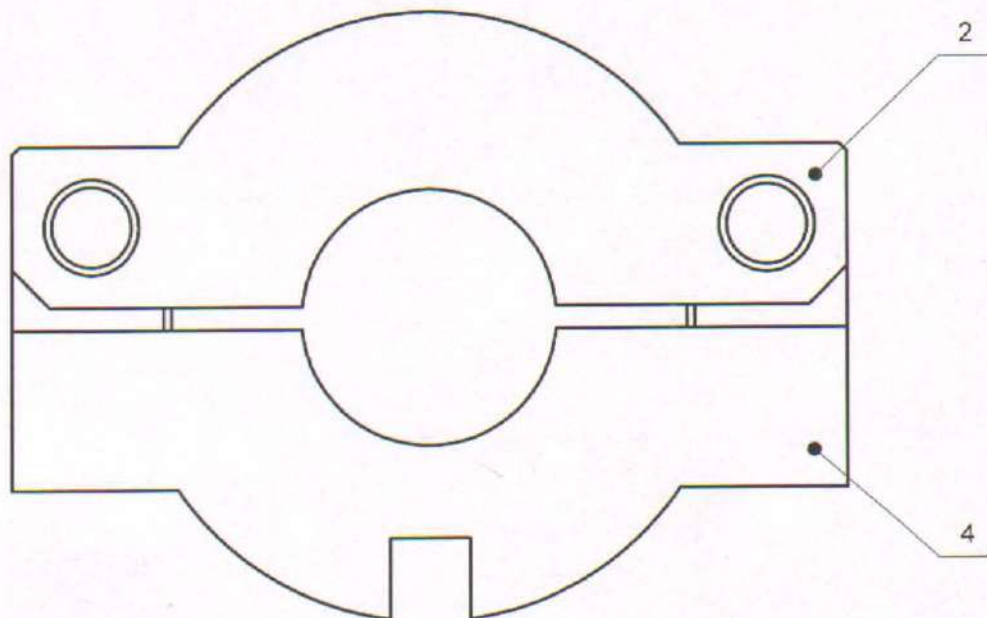


PRESEK „A-A“:



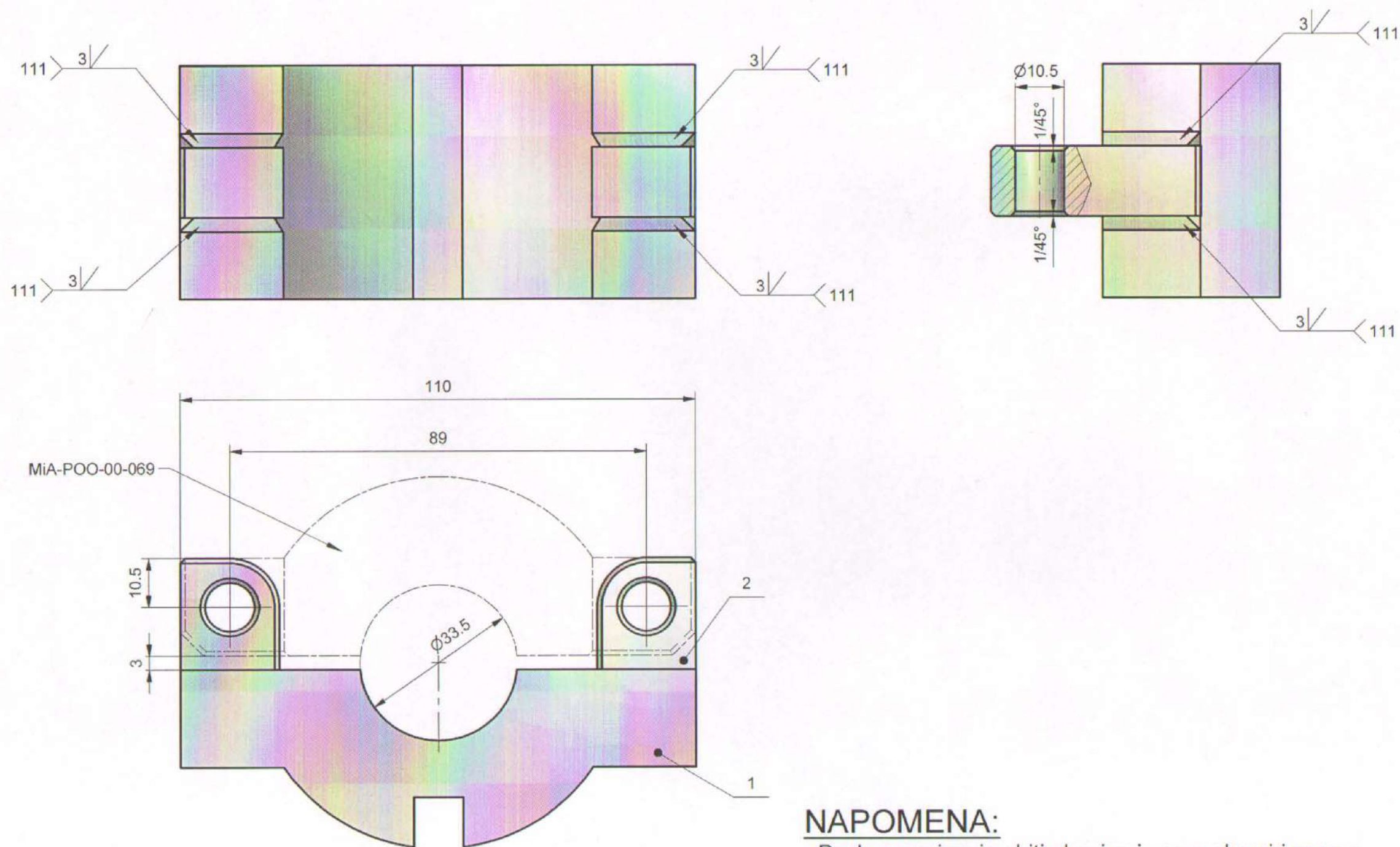
NAPOMENA:
- SVE SPOLJAŠNJE OŠTRE IVICE OBORITI SA 1.5/45°

00	105		S275JR (Č.0461)	57x75x140	1	1.83
Montaž	Detalj	NAZIV DETALJA-SKLOPA	Standard	Materijal	Dimenzije	Kom. Masa u kg
		SKRETNICA	MIA-POO		GSP "BEOGRAD"	
Veza sa	000/16	GORNJI DEO	Snimio-konst.	29.10.2004.	K.Srdanović,dipl.maš.ing.	
			Crtao	29.10.2004.	K.Srdanović,dipl.maš.ing.	
			Pregledao	29.10.2004.	G.Klisić,dipl.maš.ing.	
			Overava	29.10.2004.	G.Klisić,dipl.maš.ing.	



GSP 3 300 935

2	Gornja strana	MiA-POO-00-069	S355J2G3 (Č 0563)	* Napomena	1	
1	Podsklop donje strane	MiA-POO-00-000/25			1	
Poz.	Naziv dela	Broj crteža / standard	Materijal	Dimenzije	Kom.	Masa (kg)
00	000/13	NAZIV DETALJA - SKLOPA	Standard	Materijal	Dimenzije	Kom. Masa (kg)
Montaž	Detalj	Skretnice	MiA-POO		GSP "BEOGRAD"	
Veza sa		Ležište pružne skretnice	Snimio-konst.	02.06.1987	D.Pavlović	
R	1:1		Crtao	02.02.2016	Dalibor Radovanac maš.ing	
			Pregledao	02.02.2016	A.Matović dipl.maš.ing	
			Overava	02.02.2016	A.Matović dipl.maš.ing	

**NAPOMENA:**

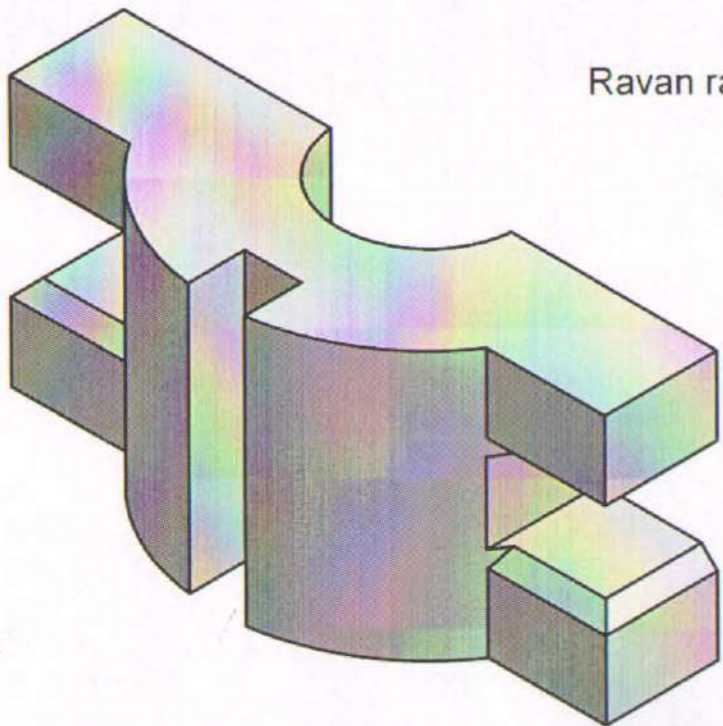
- Posle zavarivanja obiti okapine i ravno obrusiti varove
- Dva otvora $\varnothing 10.5$ izbušiti u sklopu sa gornjom stranom (MiA-POO-00-069)
- Sa obe strane otvora $\varnothing 10.5$ obraditi oštre ivice sa $1/45^\circ$

2	Srednji deo	MiA-POO-00-071	S355J2G3 (Č 0563)	Šipka pljosnata 18x25x50	2	
1	Donja strana	MiA-POO-00-070	S355J2G3 (Č 0563)	* Napomena	1	
Poz.	Naziv dela	Broj crteža / standard	Materijal	Dimenzije	Kom.	Masa (kg)
00	000/25	NAZIV DETALJA - SKLOPA	Standard	Materijal	Dimenzije	Kom. Masa (kg)
Montaž	Detalj	Skretnice		MiA-POO	GSP "BEOGRAD"	
Veza sa	000/13	Podsklop donjeg dela		Snimio-konst.	02.06.1987	D.Pavlović
				Crtao	02.02.2016	Dalibor Radovanac maš.ing
				Pregledao	02.02.2016	A.Matović dipl.maš.ing
				Overava	02.02.2016	A.Matović dipl.maš.ing
R	1:1					<i>[Signature]</i>

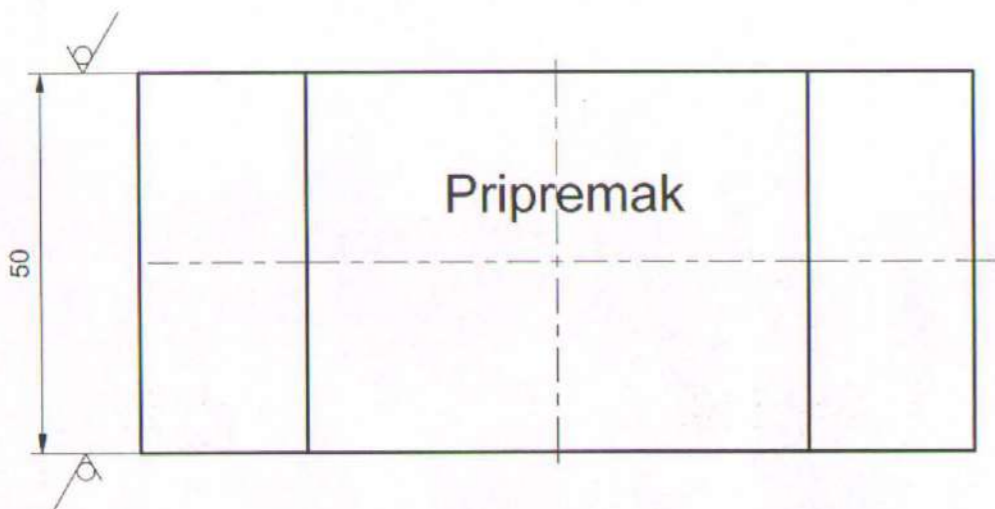
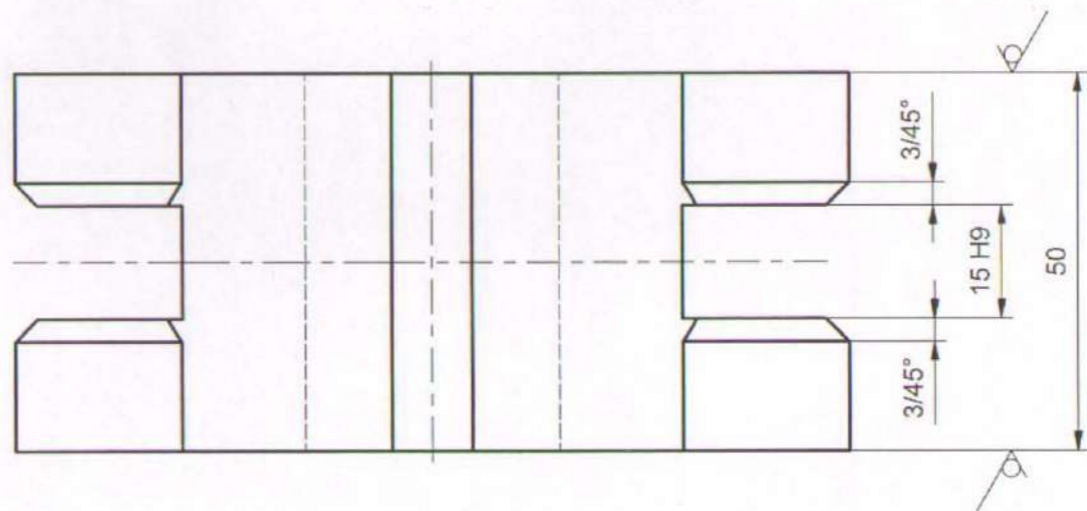
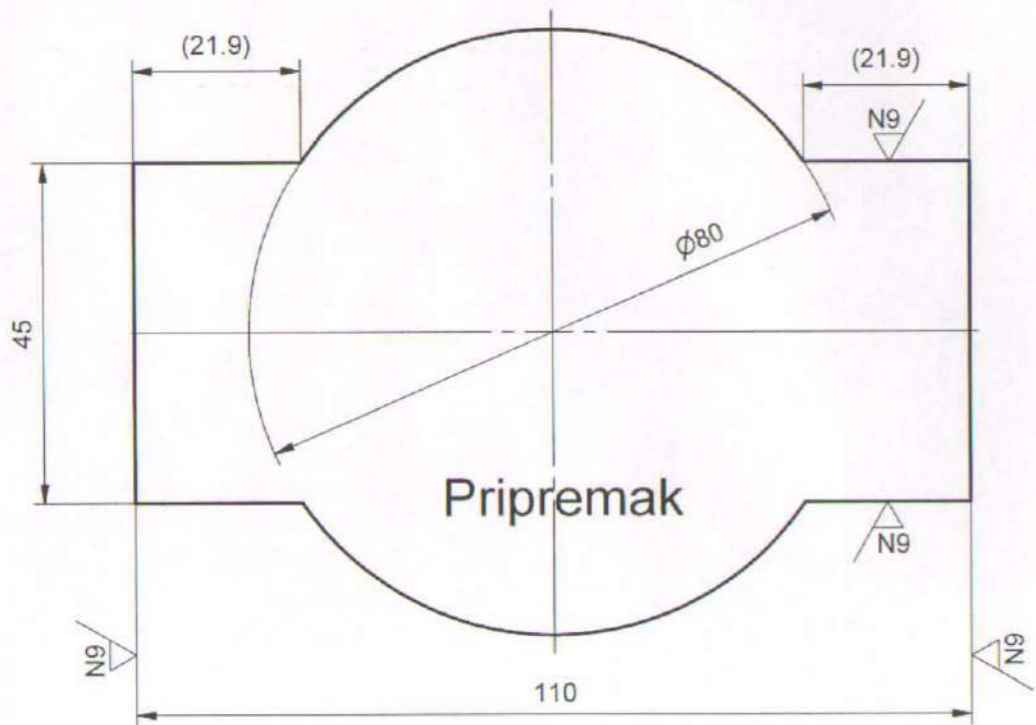
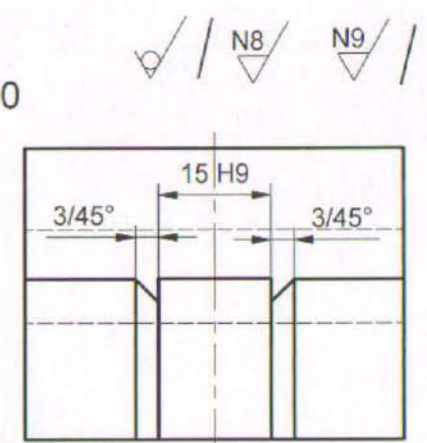
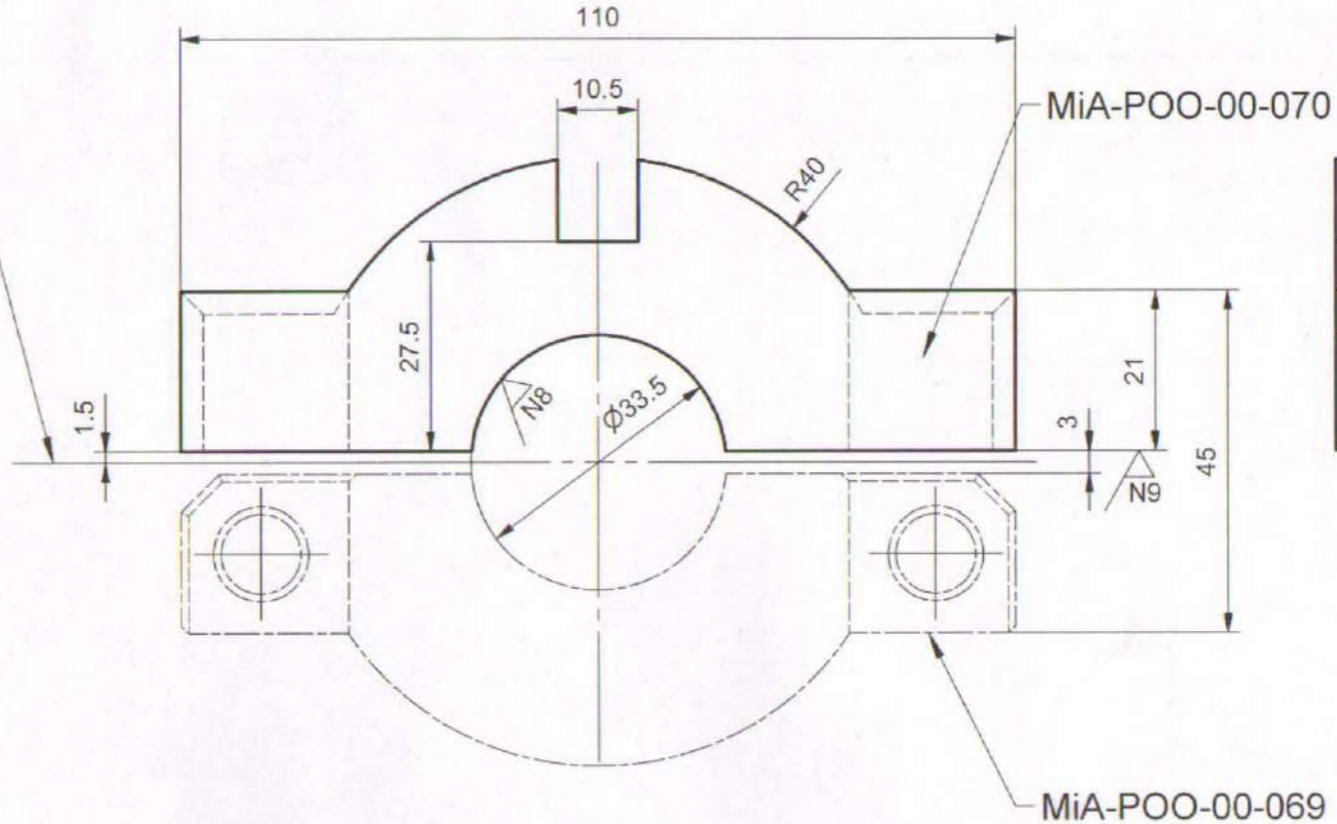
Potpis
 Odobrio
 Potpis
 Izmenio
 Izmena
 Prvobitno
 Dopis br.
 Datum
 NO.

15 H9

+0.043
0



Ravan rasecanja



*** NAPOMENA:**

- Materijal priprema je S355J2G3 (Č 0563) #50x90x120 koristi se za izradu delova MiA-POO-00-069 i MiA-POO-00-070
- Pripremak obraditi prema datom crtežu
- Obraditi otvor Ø33.5 i žlebove 15 H9x22
- Raseći pripremak na dva dela
- Nakon rasecanja deo obraditi na konačne mere prema crtežu

00	070	NAZIV DETALJA - SKLOPA	Standard	S355J2G3 (Č 0563)	* Napomena	1
Montaž	Detalj	Skretnice		Materijal	Dimenzije	Kom. Masa (kg)
Veza sa	000/25		MiA-POO		GSP "BEOGRAD"	
R 1:1	Donja strana		Snimio-konst.	02.06.1987	D.Pavlović	
			Crtao	02.02.2016	Dalibor Radovanac maš.ing	
			Pregledao	02.02.2016	A.Matović dipl.maš.ing	
			Overava	02.02.2016	A.Matović dipl.maš.ing	

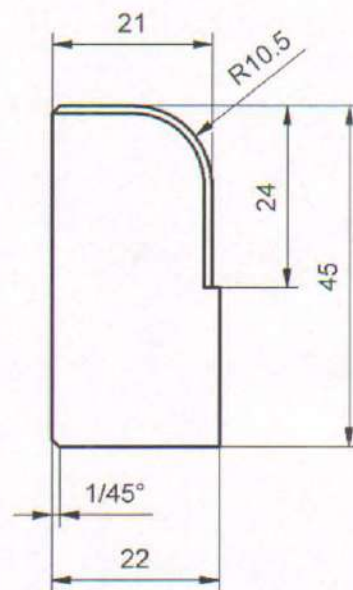
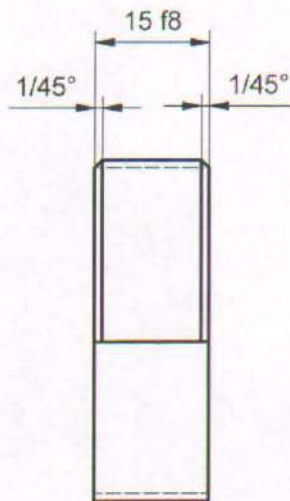
N8

15 f8

-0.016

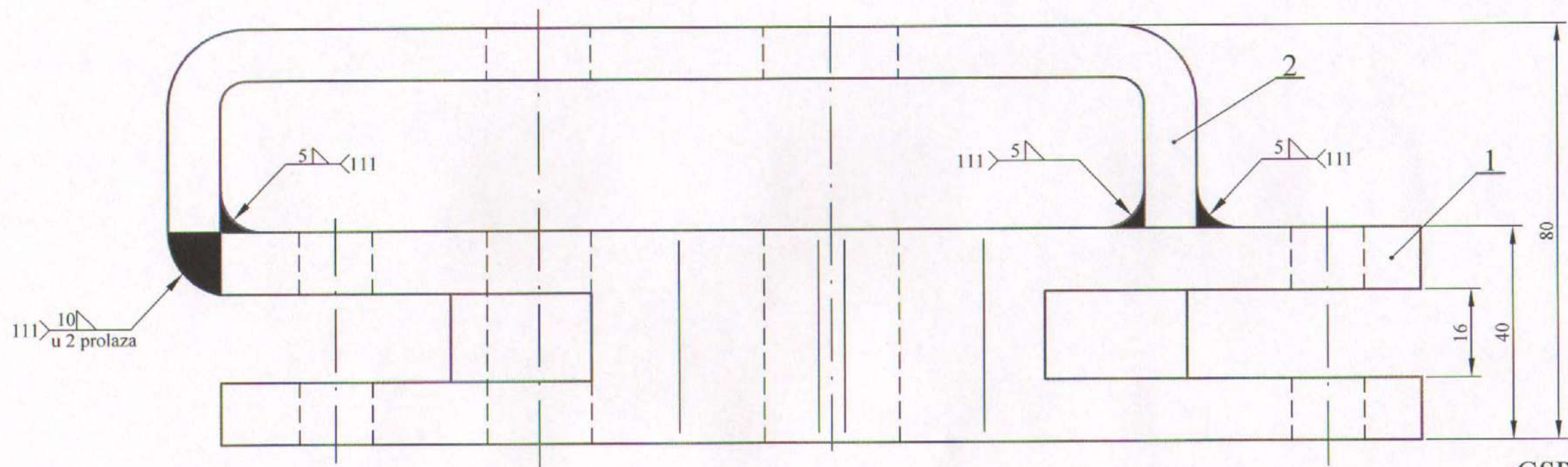
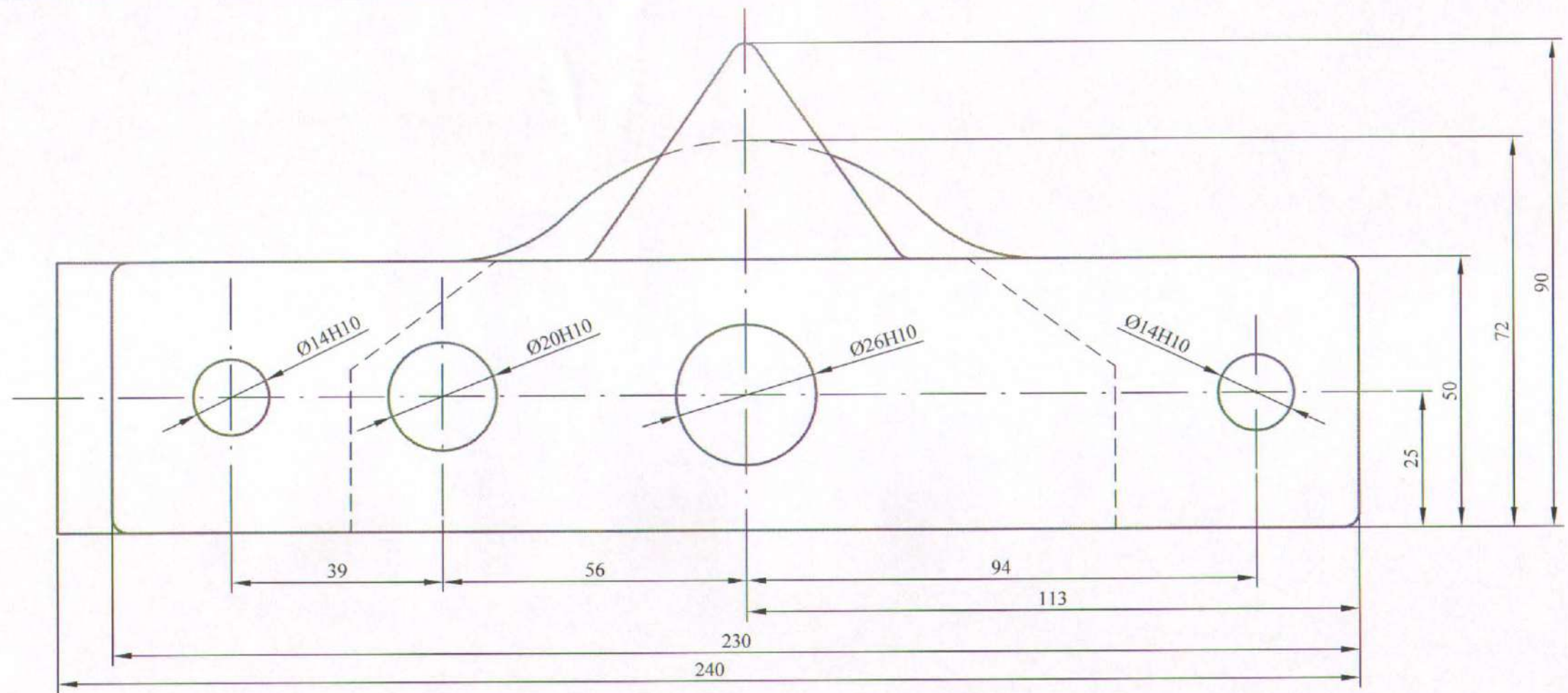
-0.043

Potpis
Odobrio
Potpis
Izmenio
Izmena
Prvobitno
Dopis br.
Datum
No.



00	071		S355J2G3 (Č 0563)	Šipka plosnata 18x25x50	1	
Montaž	Detalj	NAZIV DETALJA - SKLOPA	Standard	Materijal	Dimenzije	Kom. Masa (kg)
Veza sa	000/25	Skretnice	MiA-POO		GSP "BEOGRAD"	
R	1:1	Srednji deo	Snimio-konst.	02.06.1987	D.Pavlović	
			Crtao	02.02.2016	Dalibor Radovanac maš.ing	
			Pregledao	02.02.2016	A.Matović dipl.maš.ing	
			Overava	02.02.2016	A.Matović dipl.maš.ing	

Handwritten signature



GSP: 330094301

NAPOMENA :

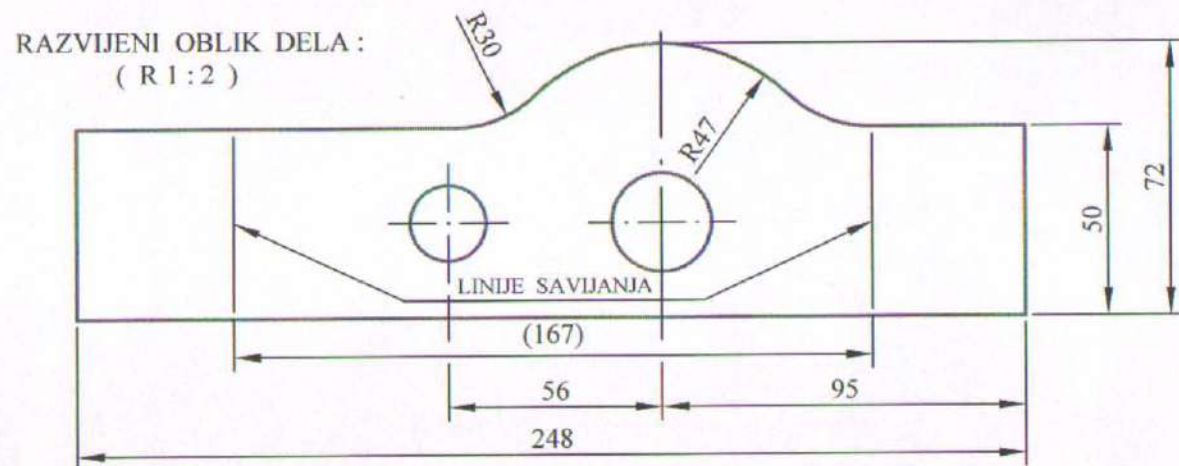
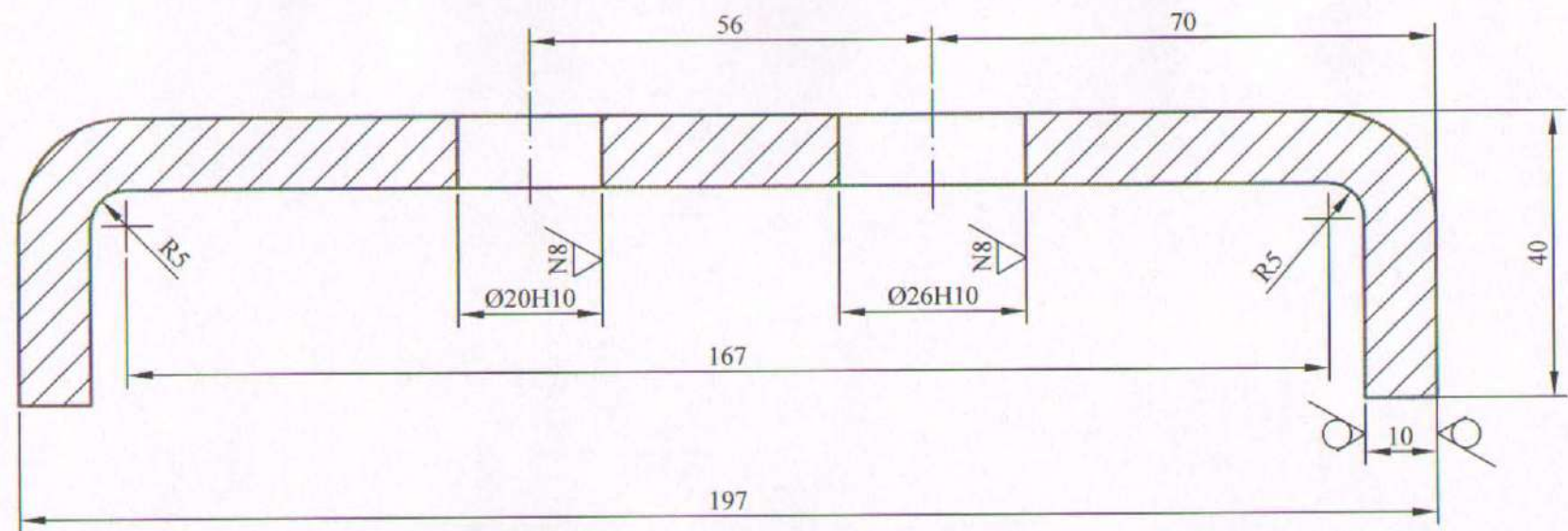
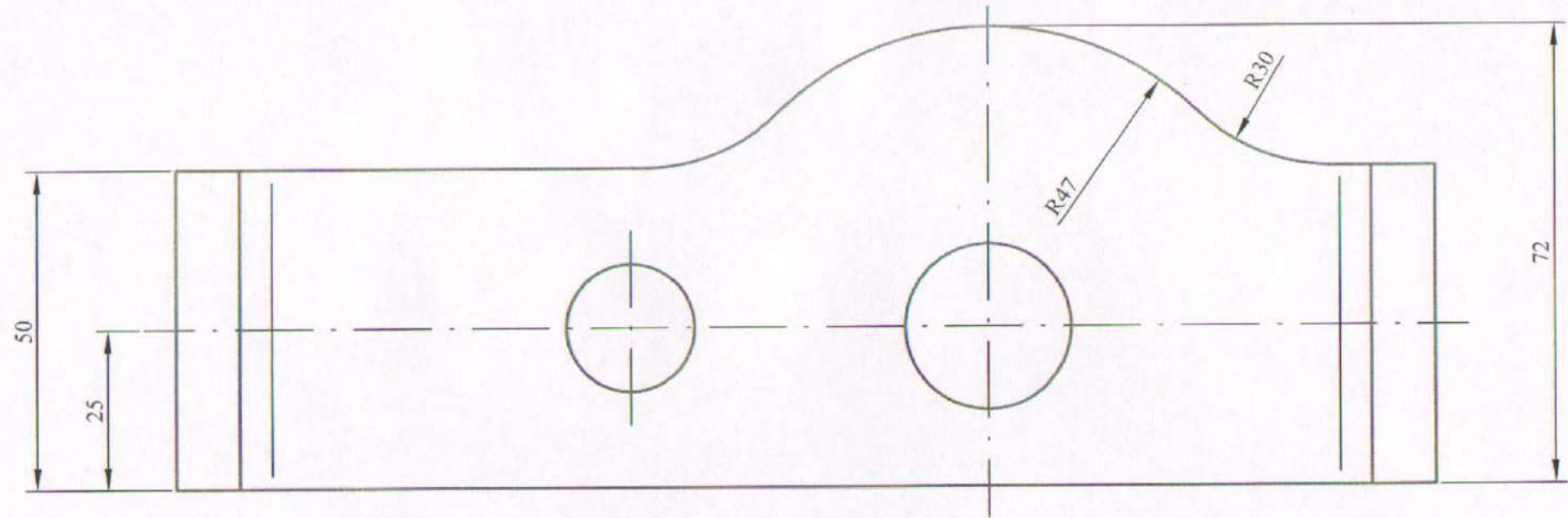
- Crtež je urađen prema donetom uzorku
- Pozicije 1 i 2 spojiti zavarivanjem prema crtežu
- Nakon zavarivanja obraditi var
- Sklop zaštititi cinkovanjem sa žutom pasivizacijom gal Zn 12 ps

2	GORNJI DEO	MIA-INS-00-121	S355J2G3 (Č.0563)	≠ 10 x 72 x 250	1	
1	DONJI DEO	MIA-INS-00-120	S355J2G3 (Č.0563)	≠ 40 x 90 x 230	1	
00	000/20					
Montaž	Detalj	NAZIV DETALJA-SKLOPA	Standard/Crtež	Materijal	Dimenzije	Kom. masa (kg)
Veza sa		SKRETNICE		MIA-INS	GSP "BEOGRAD"	
		ČEKIĆ		Snimio-konst.	A. Matović dipl.ing.maš.	
R	1:1	PRUŽNE SKRETNICE		Crtao	A. Matović dipl.ing.maš. <i>AM</i>	
		(U ELEKTRO - SANDUKU		Pregledao	G. Klisić dipl.ing.maš.	
		TRAMVAJSKE SKRETNICE)		Overava	G. Klisić dipl.ing.maš.	

13.11.2006.

Ø26 H10	+0.084
	0
Ø20 H10	+0.084
	0

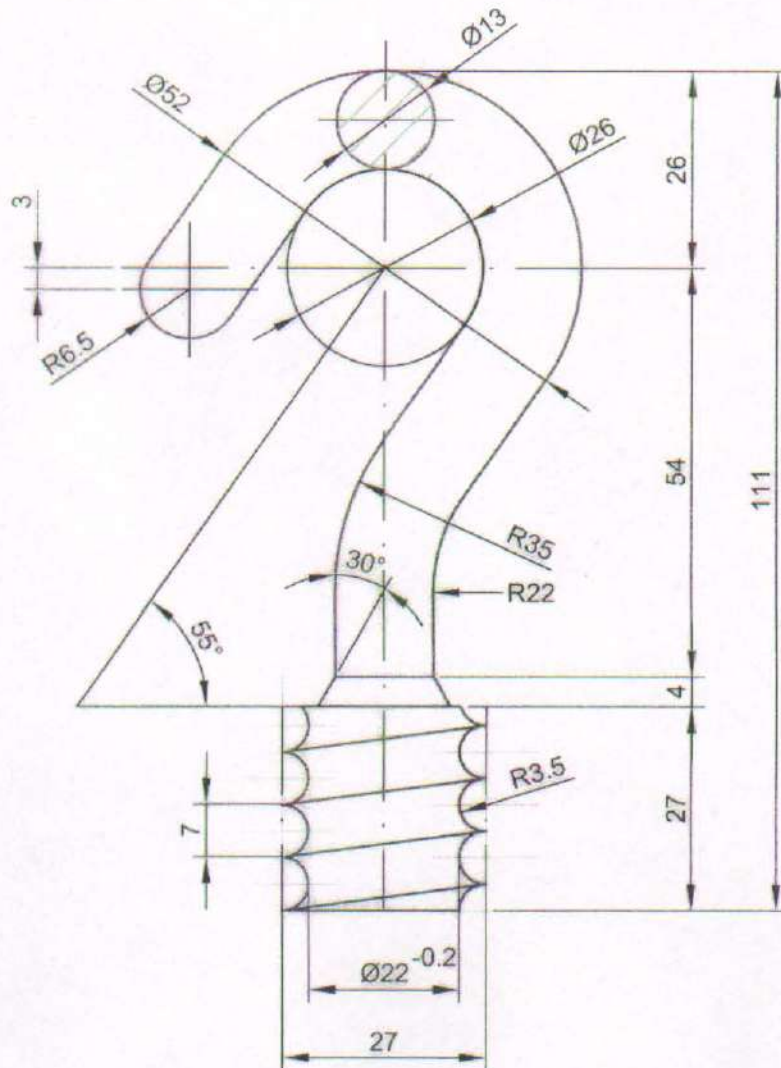
N10 / N8 /



NAPOMENA :
- Razvijena dužina dela iznosi približno 250mm

GSP: 330116801

00	121		S355J2G3 (Č.0563)	≠ 10 x 80 x 260	1	
Montaž	Detalj	NAZIV DETALJA-SKLOPA	Standard/Crtež	Materijal	Dimenzije	Kom. masa (kg)
		SKRETNICE		MIA-INS		GSP "BEOGRAD"
Veza sa	000/20	GORNJI DEO SKRETNICKOG MEHANIZMA - PRUGE	Snimio-konst.		A. Matović dipl.ing.maš.	dva
R	1:1		Crtao	13.11.2006.	A. Matović dipl.ing.maš.	
			Pregledao		G. Klisić dipl.ing.maš.	
			Overava		G. Klisić dipl.ing.maš.	

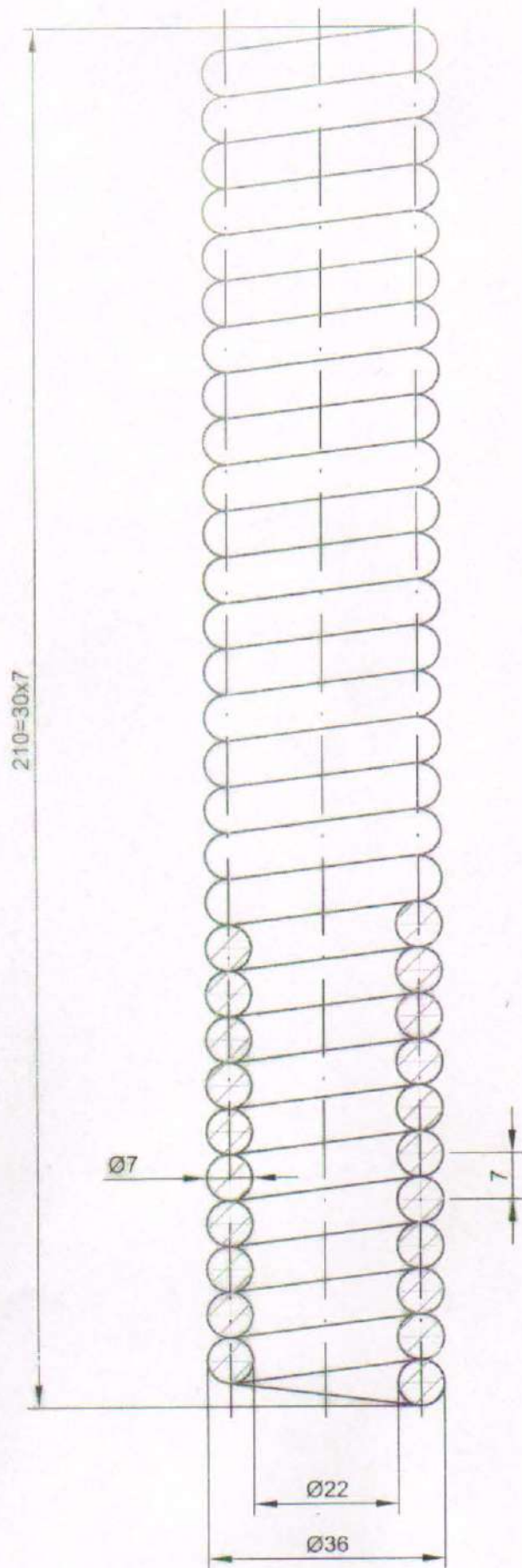


NAPOMENA:

RAZVIJENA DUZINA Ø27 L=170

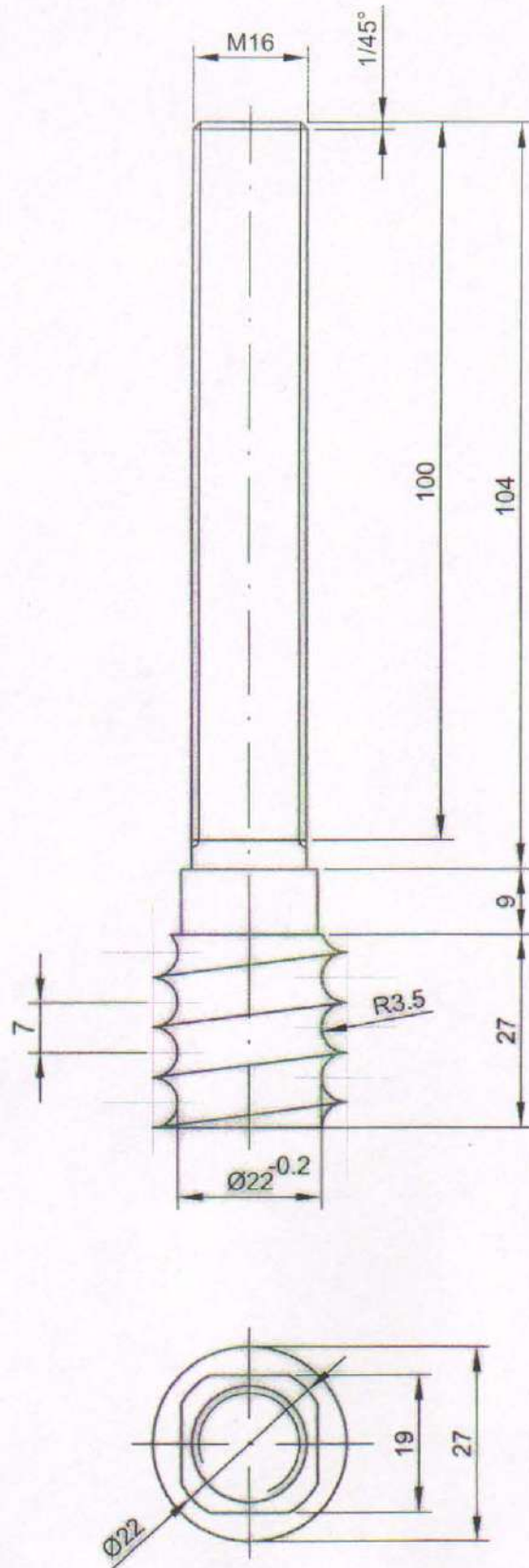
OBLI NAVOJ SA KORAKOM 7 mm RADITI POSLE IZRADE OPRUGE (DETALJ 012) U KOJU GA TREBA UPASOVATI

01	011			C.1430	Ø28X170	2	0,260
Montaz	Detalj	NAZIV DETALJA-SKLOPA	Standard	Materijal	Dimenzije	Kom.	Tezina u kp
Veza sa	000-2	SKRETNICA-SINSKA		MIA-POO	GSP"BEograd"		
R 1:1		KUKA		Snimio-konst. 04.-3.98.	CVEJIC S.		
				Crtao	CVEJIC S.		
				Pregledao	RAKOVIC N.		
				Overava			



UKUPAN BROJ ZAVOJAKA 30
 AKTIVAN BROJ ZAVOJAKA 29
 RAZVIJENA DUZINA L=2735 mm
 SMER ZAVOJAKA DESNI

01	012	NAZIV DETALJA-SKLOPA	Standard	C.2133 Materijal	Ø7X2735 Dimenzije	2 Kom.	0.825 Tezina u kp
Montaz	Detalj	SKRETNICA-SINSKA	MIA-POO		GSP"BEograd"		
Veza sa	000-2	OPRUGA	Snimio-konst.	03.03.98.	CVEJIC S.		
R 1:1			Crtao		CVEJIC S.		
			Pregledao		RAKOVIC N.		
			Overava				

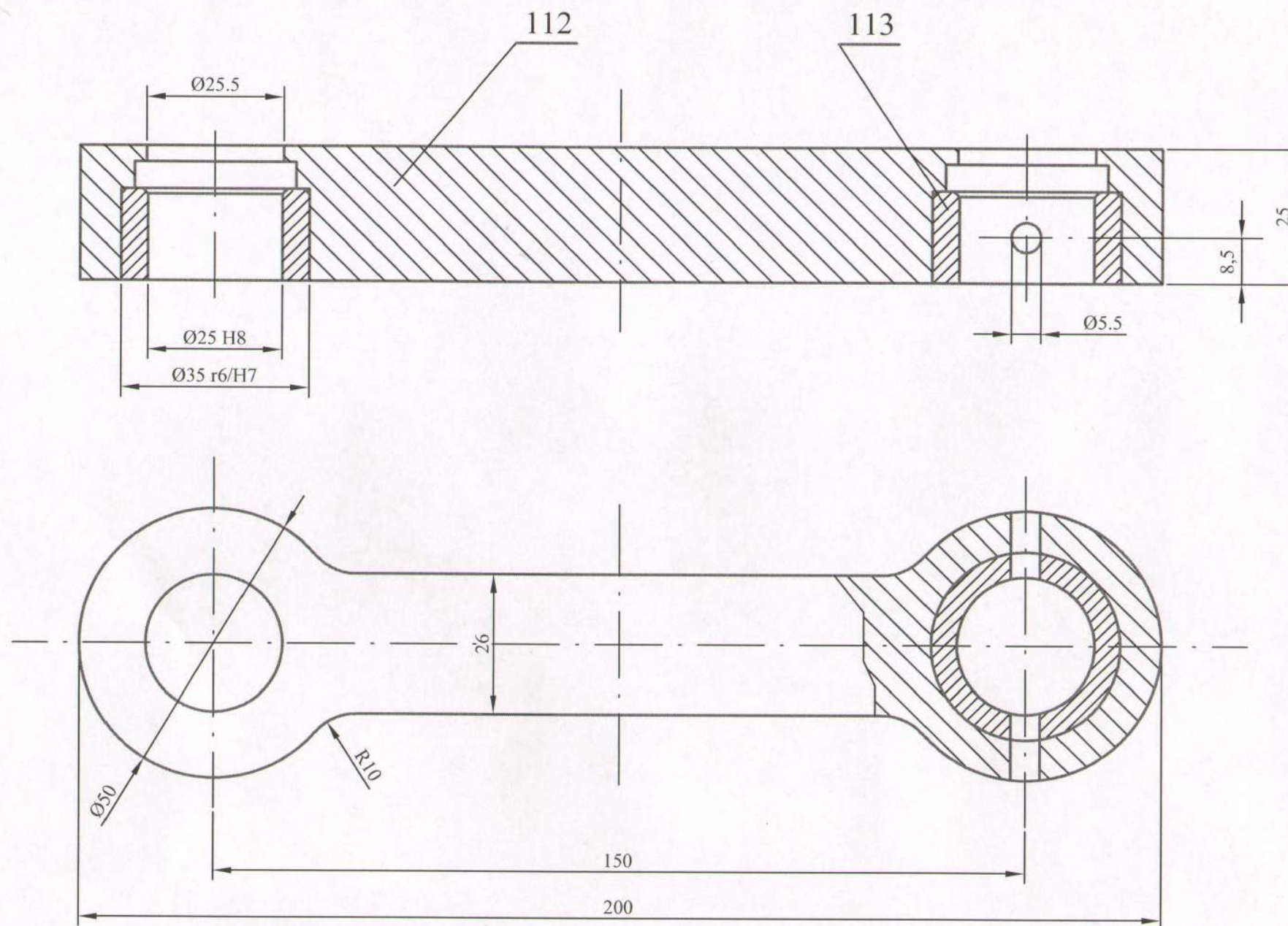


NAPOMENA:

- OBLI NAVOJ SA KORAKOM 7 MM RADITI POSLE IZRADE OPRUGE (DETALJ 012) U KOJU TREBA UPASOVATI

01	013		Č.1430	Ø28X145	2	0.282
Montaz	Detalj	NAZIV DETALJA-SKLOPA	Standard	Dimenzije	Kom.	Tezina u kp
Veza sa	000-2	SKRETNICA-ŠINSKA	Materijal	GSP"BEograd"		
R 1:1	ZAVRTANJ	MIA-POO	Snimio-konst.	03.03.98	DŽAKULIĆ	
			Crtao		DŽAKULIĆ B	
			Pregledao		RAKOVIĆ N.	
			Overava			

Crtež je urađen prema donetom uzorku



NAPOMENA :
- Otvor Ø 5.5 bušiti u sklopu

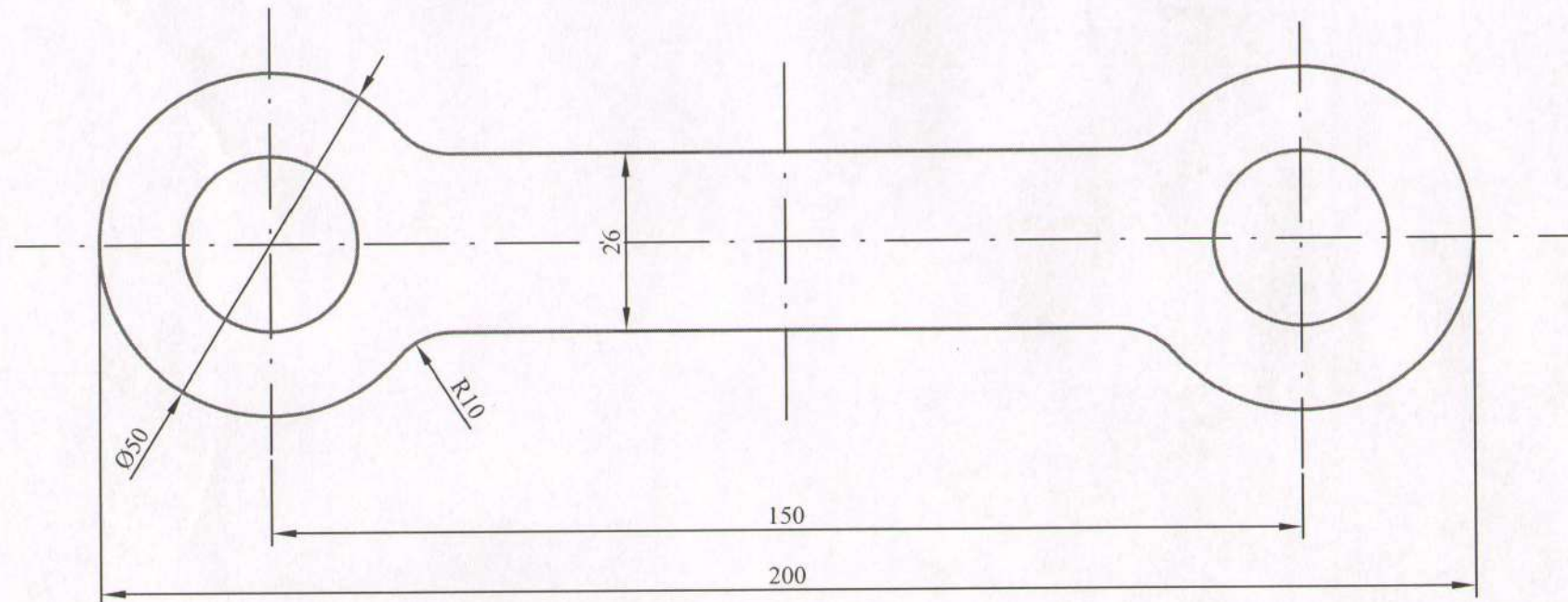
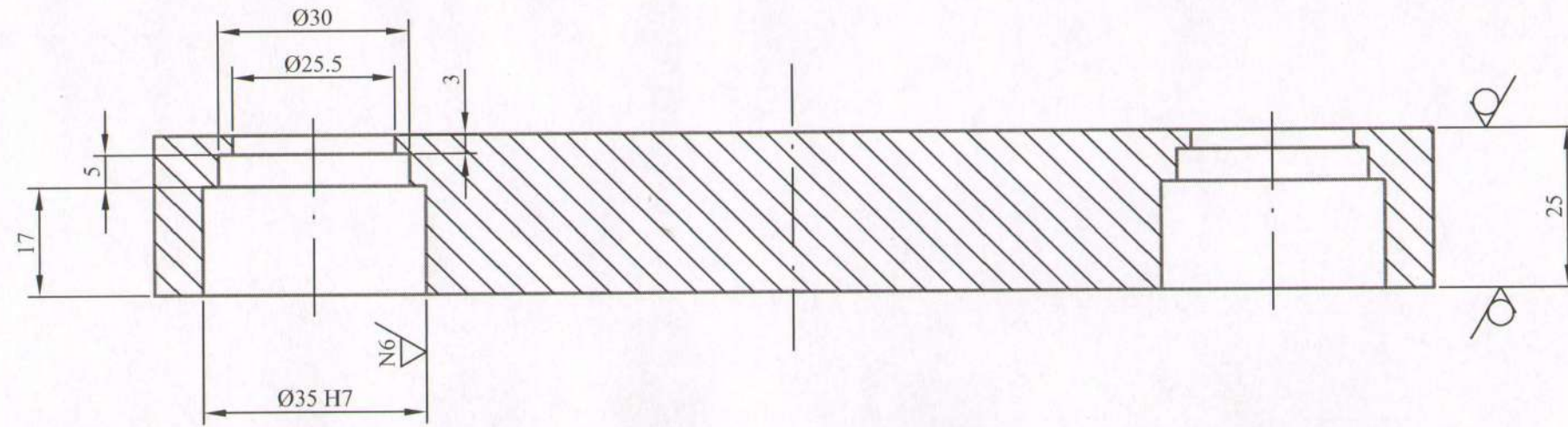
GSP 3 300 978
M.G. SK - 9

Ako nije označen stepen tačnosti za sve slobodne mere ostvarene obradom skidanjem strugotine primenjivati izuzetan stepen tačnosti (JUS M.A1 410)							
1 do 6	6 do 30	30 do 120	120 do 315	315 do 1000	1000 do 2000	2000 do 4000	4000 do 6000
± 0.05	± 0.15	± 0.2	± 0.3	± 0.5	± 1.2	± 2	± 3

00	113	ČAURA		Č.4732	Ø36/Ø22 x 20	2	
00	112	POLUGA - "OSMICA"		Č.0461	25 x 60 x 210	1	
00	000/19	NAZIV DETALJA-SKLOPA	Standard	Materijal	Dimenzije	Kom.	Težina u kp
Montaž	Detalj	ŠINSKE SKRETNICE	MIA-POO		GSP "BEOGRAD"		
Veza sa		POLUGA ("OSMICA")	Snimio-konst.	01.11.04.	A. Matović dipl.ing.maš.		
R	1:1	- sklop -	Crtao	01.11.04.	A. Matović dipl.ing.maš.		
			Pregledao		G. Klisić dipl.ing.maš.		
			Overava		G. Klisić dipl.ing.maš.		

Ø35 H7 $\frac{+0.025}{0}$

N10 / N6 /



NAPOMENA :
- Crtež je urađen prema donetom uzorku

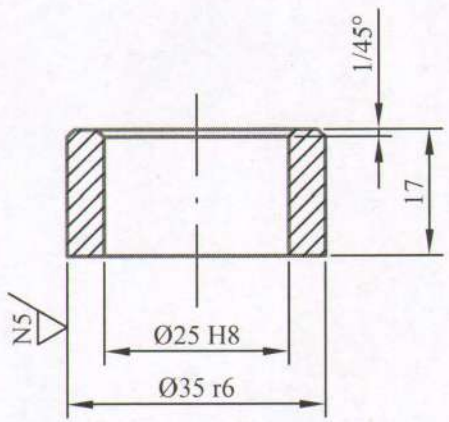
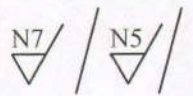
Ako nije označen stepen tačnosti za sve slobodne mere ostvarene obradom skidanjem strugotine primenjivati izuzetan stepen tačnosti (JUS M.A1 410)							
1 do 6	6 do 30	30 do 120	120 do 315	315 do 1000	1000 do 2000	2000 do 4000	4000 do 6000
± 0.05	± 0.15	± 0.2	± 0.3	± 0.5	± 1.2	± 2	± 3

00	112		Č.0461	25 x 60 x 210	1	
Montaž	Detalj	NAZIV DETALJA-SKLOPA	Standard	Materijal	Dimenzije	Kom. Težina u kp
Veza sa	000/19	ŠINSKE SKRETNICE		MIA-POO	GSP "BEOGRAD"	
R	1:1	POLUGA ("OSMICA")	Snimio-konst.	01.11.04.	A. Matović dipl.ing.maš.	
			Crtao	01.11.04.	A. Matović dipl.ing.maš.	
			Pregledao		G. Klisić dipl.ing.maš.	
			Overava		G. Klisić dipl.ing.maš.	

Ako nije označen stepen tačnosti za sve slobodne mere ostvarene obradom
skidanjem strugotine primenjujati izuzetan stepen tačnosti (JUS M.A1 410)

1 do 6	6 do 30	30 do 120	120 do 315	315 do 1000	1000 do 2000	2000 do 4000	4000 do 6000
± 0.05	± 0.15	± 0.2	± 0.3	± 0.5	± 1.2	± 2	± 3

Ø25 H8	+0.033
	0
Ø35 r6	+0.050
	+0.034

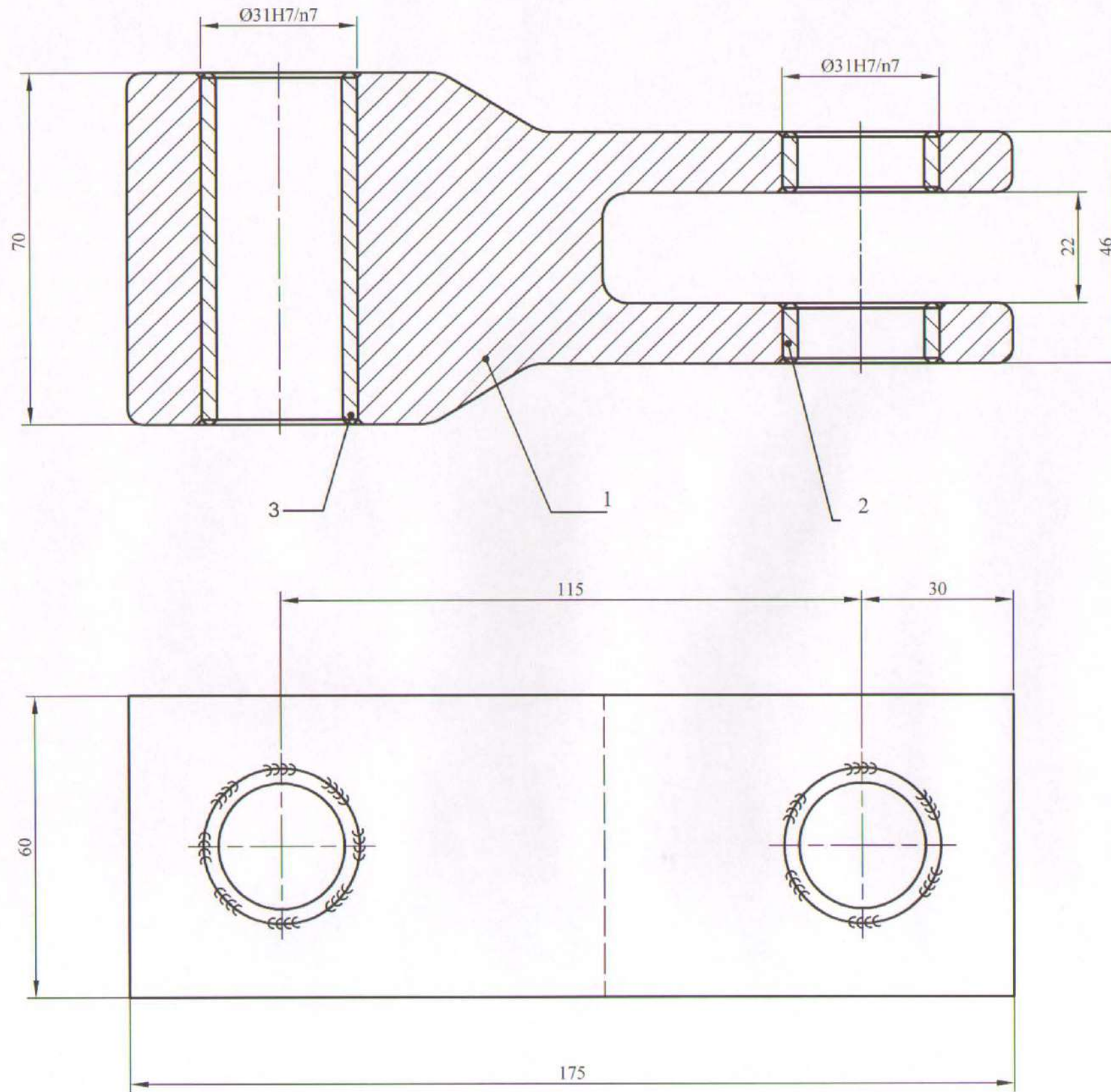


NAPOMENA :
 - Crtež je urađen prema donetom uzorku
 - Poboljšati na 30±2 HRC

GSP 3 300 803

00	113	NAZIV DETALJA-SKLOPA	Standard	Č.4732	Ø36/Ø22 x 20	2	Težina u kp
Montaž	Detalj	ŠINSKE SKRETNICE		Materijal	Dimenzije	Kom.	
Veza sa	000/19	ČAURA	MIA-POO		GSP "BEOGRAD"		
R	1:1		Snimio-konst.	01.11.04.	A. Matović dipl.ing.maš.		
			Crtao	01.11.04.	A. Matović dipl.ing.maš.		
			Pregledao		G. Klisić dipl.ing.maš.		
			Overava		G. Klisić dipl.ing.maš.		

Ø31H7	+0.025
	0.000
Ø31n7	+0.042
	+0.017



GSP: 3 301 141

NAPOMENA

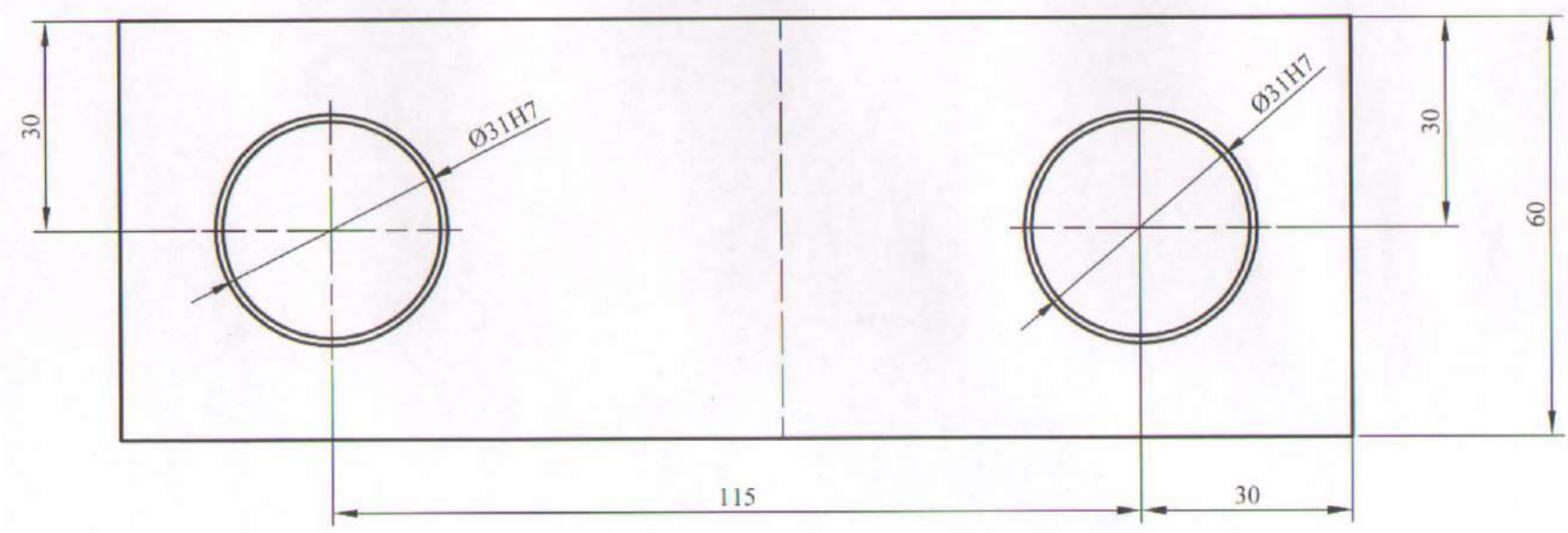
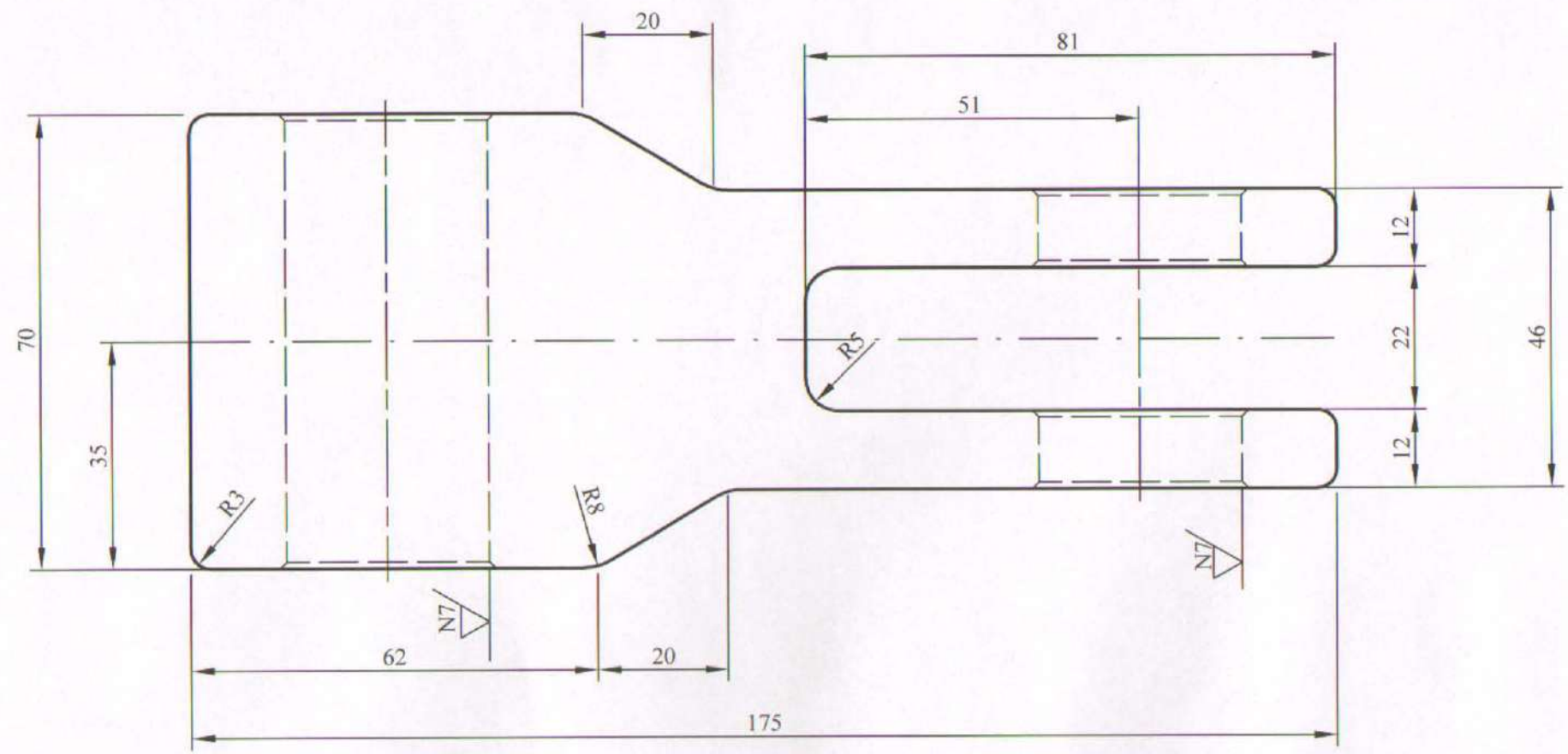
- POZICIJE MEĐUSOBNO MESTIMIČNO ZAVARITI, A ZATIM VAROVE PORAVNATI
- SKLOP ZAŠTITI CINKOVANJEM SA ŽUTOM PASIVIZACIJOM gal Zn 6ps.
- CRTEŽ RAĐEN PREMA UZORKU

3	ČAURA	MIA-POO-00-114	42CrMo4 (Č.4732)	Ø32x75	1	
2	ČAURA	MIA-POO-00-107	42CrMo4 (Č.4732)	Ø32x17	2	
1	UŠICA	MIA-POO-00-106	S275JR (Č.0461)	65x75x180	1	
00	000/17	NAZIV DETALJA-SKLOPA		Crtež / Standard	Materijal	Dimenzije
Montaž	Detalj	SKRETNICE		MIA-POO		GSP "BEOGRAD"
Veza sa		UŠICA SKLOP SKRETNIČKOG MEHANIZMA		Snimio-konst.		G.Turkalj, dipl.ing.maš.
R	1:1			Crtao		G.Turkalj, dipl.ing.maš.
				Pregledao		G.Klisić, dipl.ing.maš.
				Overava		

Oktober 2004.

Ø31 H7	+0.025
	0.000

N9 / N7



NAPOMENA

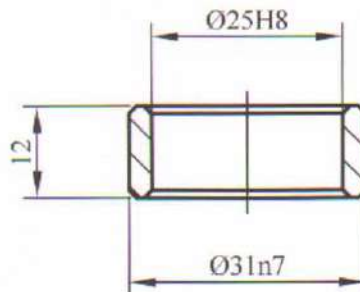
- OŠTRE IVICE NA OTVORIMA OBORITI SA 1/45°

00	106		S275JR (Č.0461)	65x75x180		
Montaž	Detalj	NAZIV DETALJA-SKLOPA	Crtež / Standard	Materijal	Dimenzije	Kom. masa (kg)
Veza sa	000/17	SKRETNICE				
R	1:1	UŠICA				
				MIA-POO	GSP "BEOGRAD"	
				Snimio-konst.	G.Turkalj, dipl.ing.maš.	
				Crtao	G.Turkalj, dipl.ing.maš.	
				Pregledao	G.Klisić, dipl.ing.maš.	
				Overava		

Oktobar 2004.

Ø31 n7	+0.042
	+0.017
Ø25H8	+0.033
	0.000

N7
▽



NAPOMENA

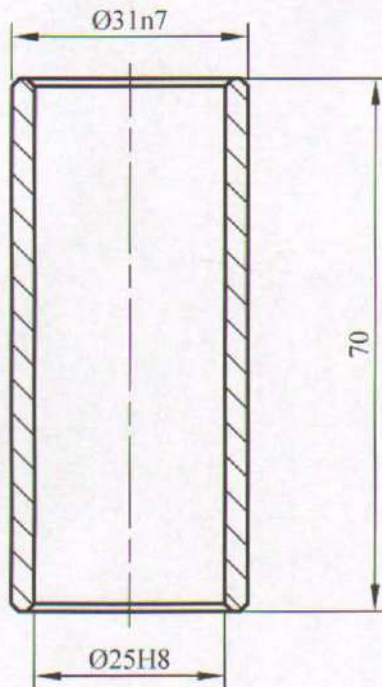
- OŠTRE IVICE OBORITI SA 1/45°
- POBOLJŠATI NA 30 ± 2HRc

3 300 781

00	107			42CrMo4 (Č.4732)	Ø32x17	2	
		NAZIV DETALJA-SKLOPA	Crtež / Standard	Materijal	Dimenzije	Kom.	masa (kg)
Montaž	Detalj	SKRETNICA	MIA-POO		FCM "BEOGRAD"		
Veza sa	000/17	ČAURA D-12 Ø31 PRUŽNE SKRETNICE	Snimio-konst.		G. Turkalj dipl.ing.maš.		
R	1:1		Crtao	1.11.04.	G. Turkalj dipl.ing.maš.		
			Pregledao		G. Klisić, dipl.ing.maš.		
			Overava		G. Klisić, dipl.ing.maš.		

Ø31 n7	+0.042
	+0.017
Ø25H8	+0.033
	0.000

N7



NAPOMENA

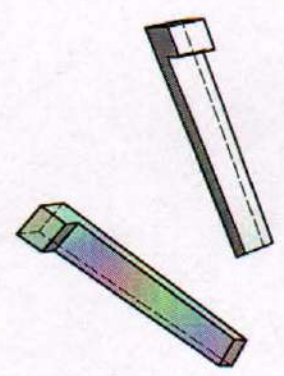
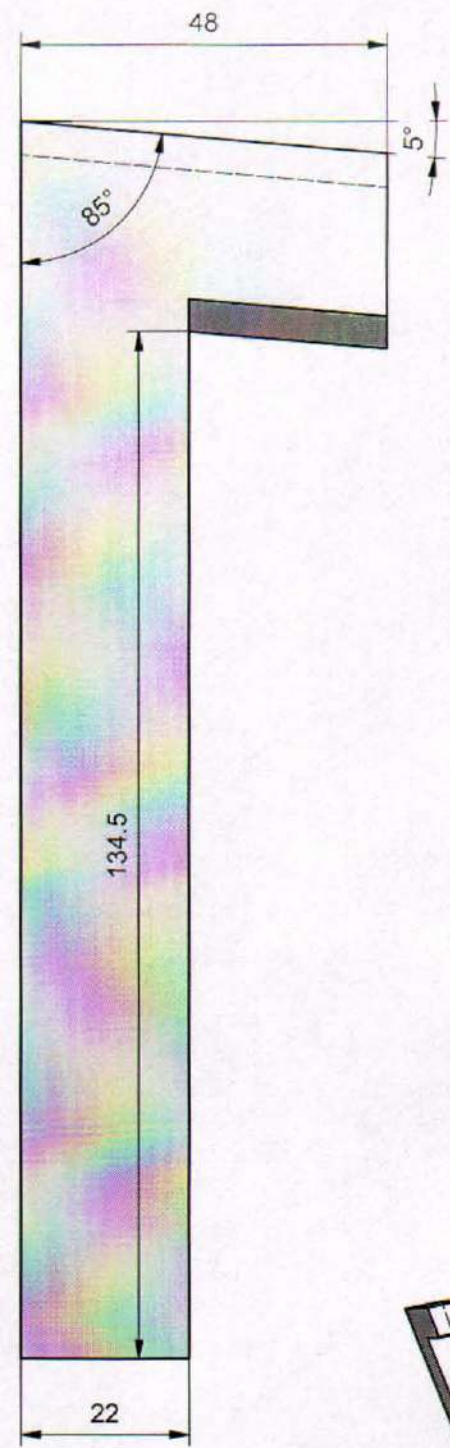
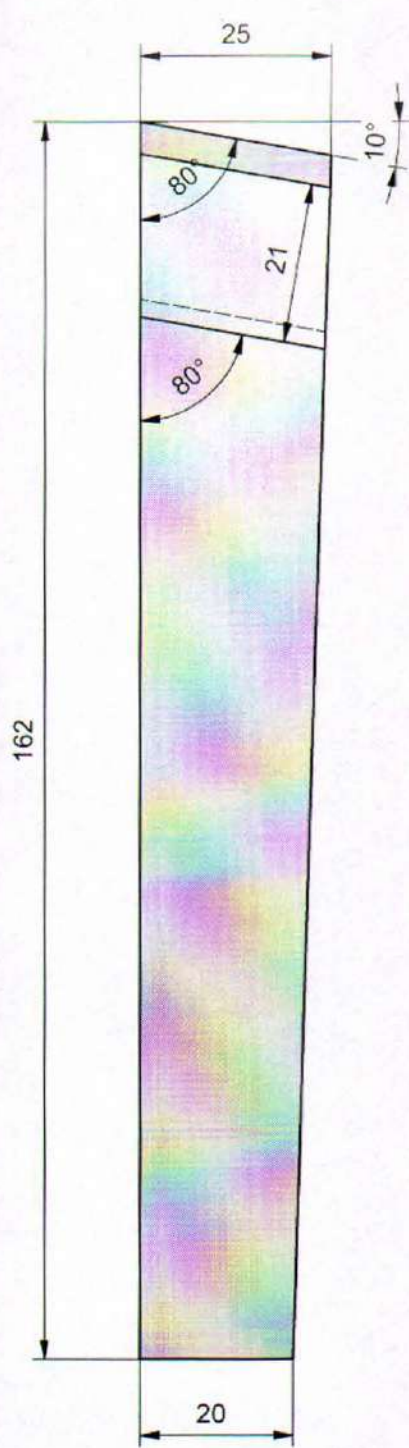
- OŠTRE IVICE OBORITI SA 1/45°
- POBOLJŠATI NA 30 ± 2HRc

3 300 811

00	114		42CrMo4 (Č.4732)	Ø32x75	2		
Montaž	Detalj	NAZIV DETALJA-SKLOPA SKRETNICA	Crtež / Standard	Materijal	Dimenzije	Kom.	masa (kg)
Veza sa	000/17	ČAURA D-70 PRUŽNE SKRETNICE	MIA-POO		FCM "BEOGRAD"		
R	1:1		Snimio-konst.		G. Turkalj dipl.ing.maš.		
			Crtao	1.11.04.	G. Turkalj dipl.ing.maš.		
			Pregledao		G. Klisić, dipl.ing.maš.		
			Overava		G. Klisić, dipl.ing.maš.		

No.	Datum	Dopis br.	Prvobitno	Izmena	Izmenio	Potpis	Odobrio	Potpis

- Crtež urađen po uzorku dostavljenom iz OJ EGO



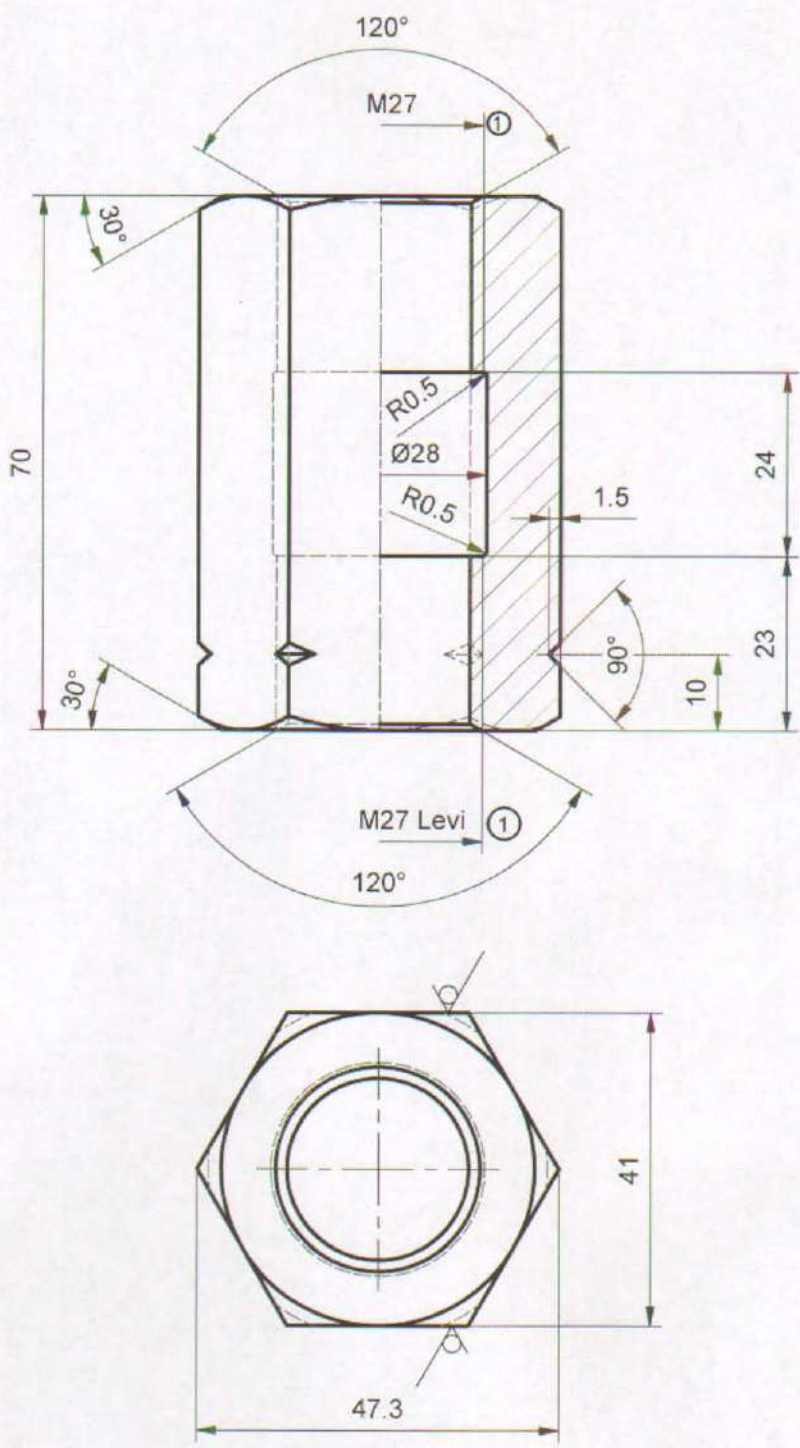
NAPOMENA:
- površinska zaštita cinkovanje sa pasivizacijom gal Zn 6ps

GSP : 3300501
41-480

00	115	NAZIV DETALJA - SKLOPA	Standard	C35 (C.1430) Materijal	25x48x162 Dimenzije	1 Kom.	Masa (kg)
Montaž	Detalj	SKRETNICE	MIA-INS		GSP "BEOGRAD"		
Veza sa	R 1:1	KLIN PRUŽNE SKRETNICE	Snimio-konst.	04.april 2006.	A. Matović, dipl.maš.inž.		
			Crtao		A. Matović, dipl.maš.inž.		
			Pregledao		A. Matović, dipl.maš.inž.		
			Overava		A. Matović, dipl.maš.inž.		

Jul. 2018.

N8 / / / /



NAPOMENA:

- Poboľjšati 800 - 950 N/mm² (22 -29 HRc)
- Cinkovati sa žutom pasivizacijom gal Zn 9 ps

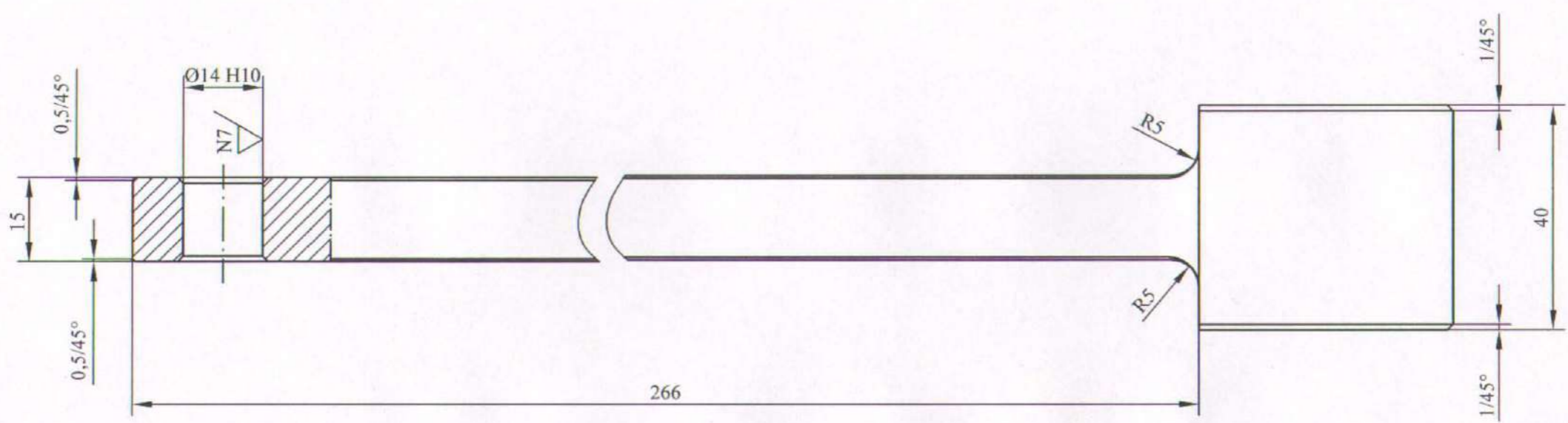
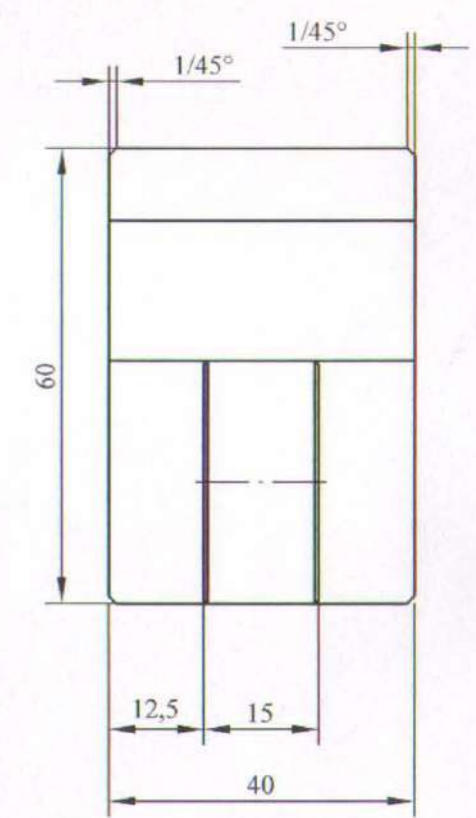
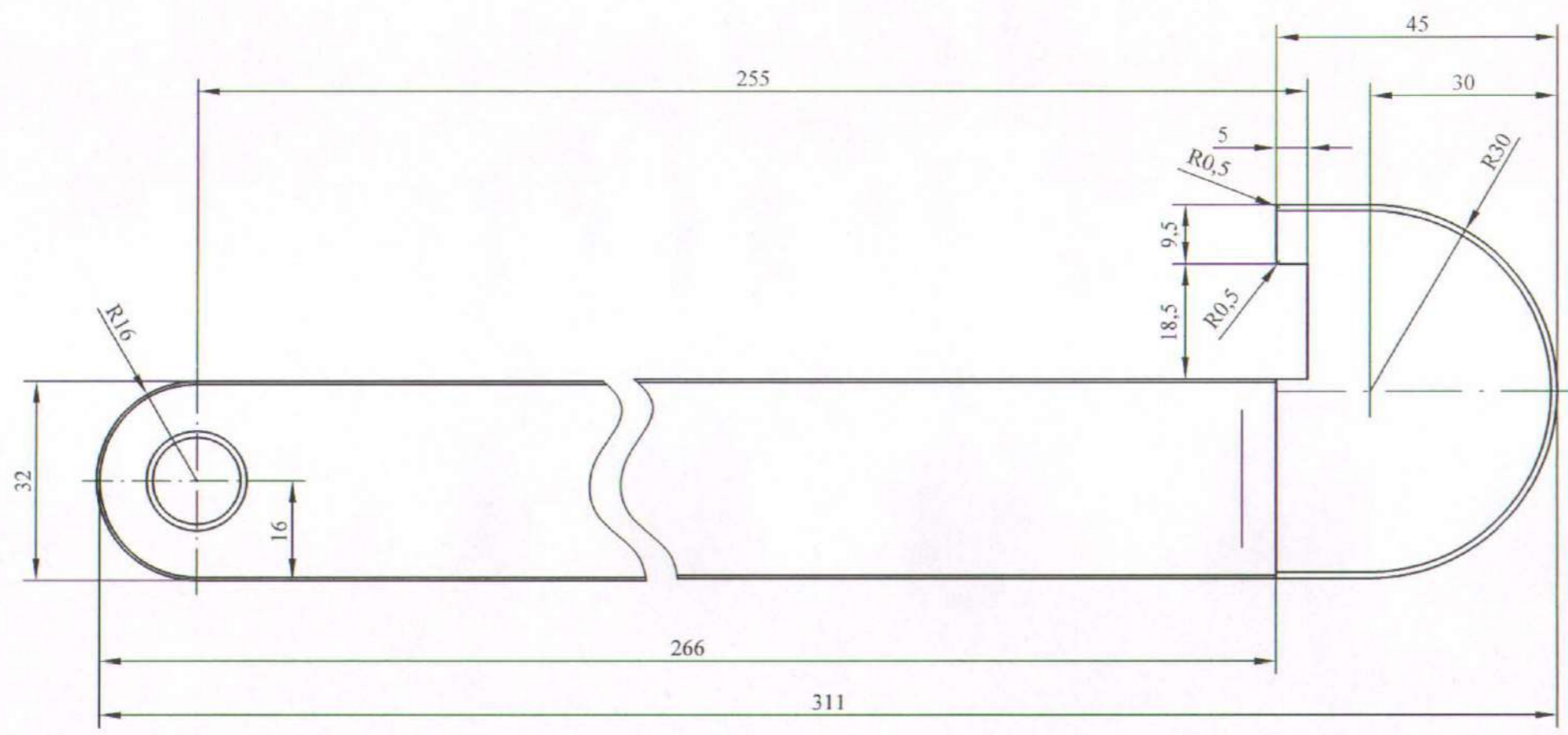
GSP 3 300 820

No.	Datum	Dopis br.	Prvobitno	Izmena	Izmenio	Potpis	Odobrio	Potpis
1	17.01.2017	32	col.navoji W 1"	metr.navoji M27	Dalbor Radovanac		A.Matović dipl.maš.ing	
2	17.01.2017	32	Kadmijumiziranje	Cinkovanje	Dalbor Radovanac		A.Matović dipl.maš.ing	

00	117	NAZIV DETALJA - SKLOPA	Standard	C60 (Č 1730)	OK 41x75	1	Masa (kg)
Montaž	Detalj	Skretnica šinska	MiA-INS		GSP "BEOGRAD"		
Veza sa	R 1:1	Navrtka velike spone pružne skretnice	Snimio-konst.	30.06.2006	B.Džakulić maš.ing		
			Crtao	17.01.2017	Dalbor Radovanac maš.ing		
			Pregledao	17.01.2017	A.Matović dipl.maš.ing		
			Overava	17.01.2017	A.Matović dipl.maš.ing		

Ø14 H10
+ 0,091
0,000

N10 / N7



GSP: 330045501

41-472

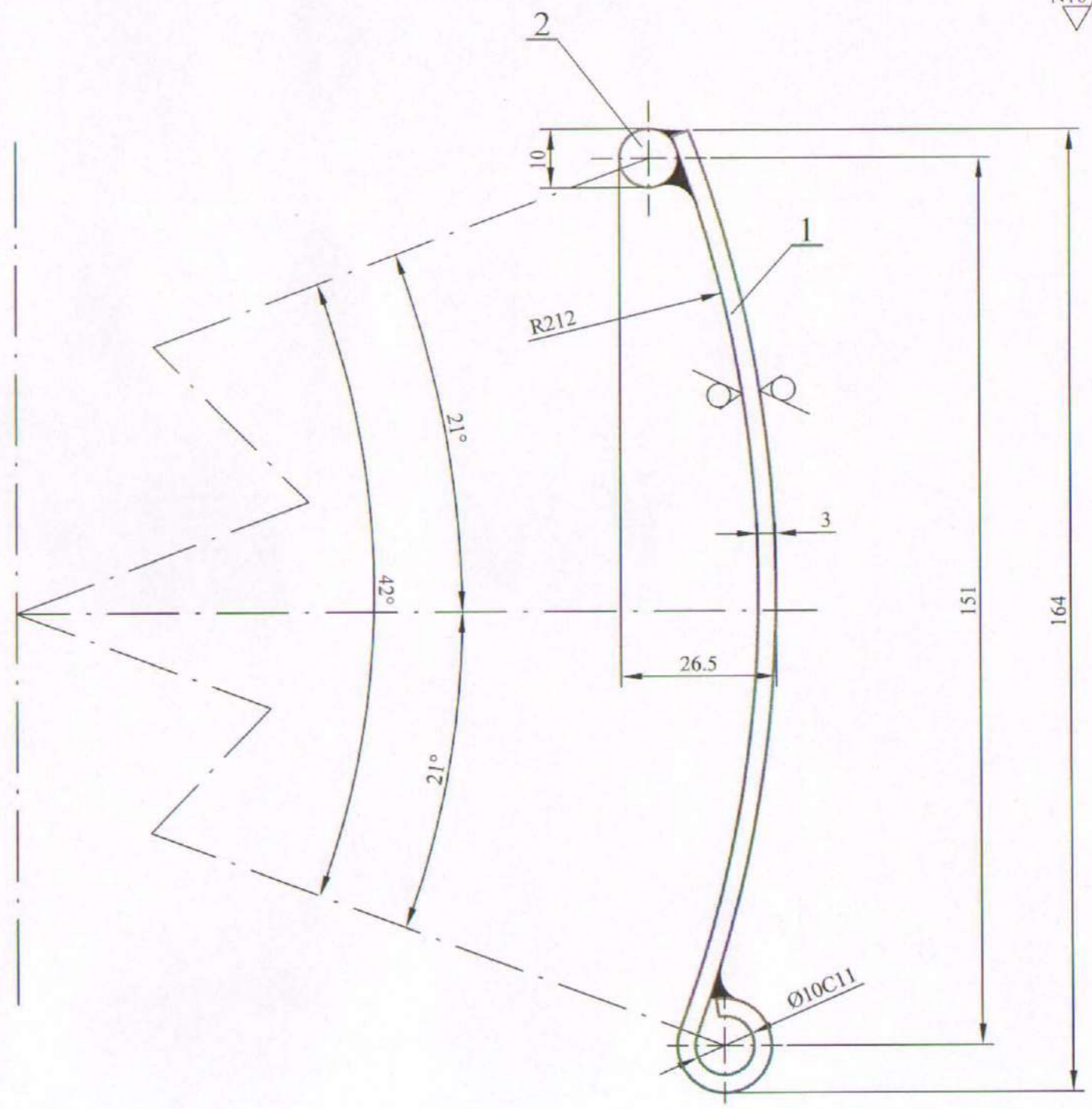
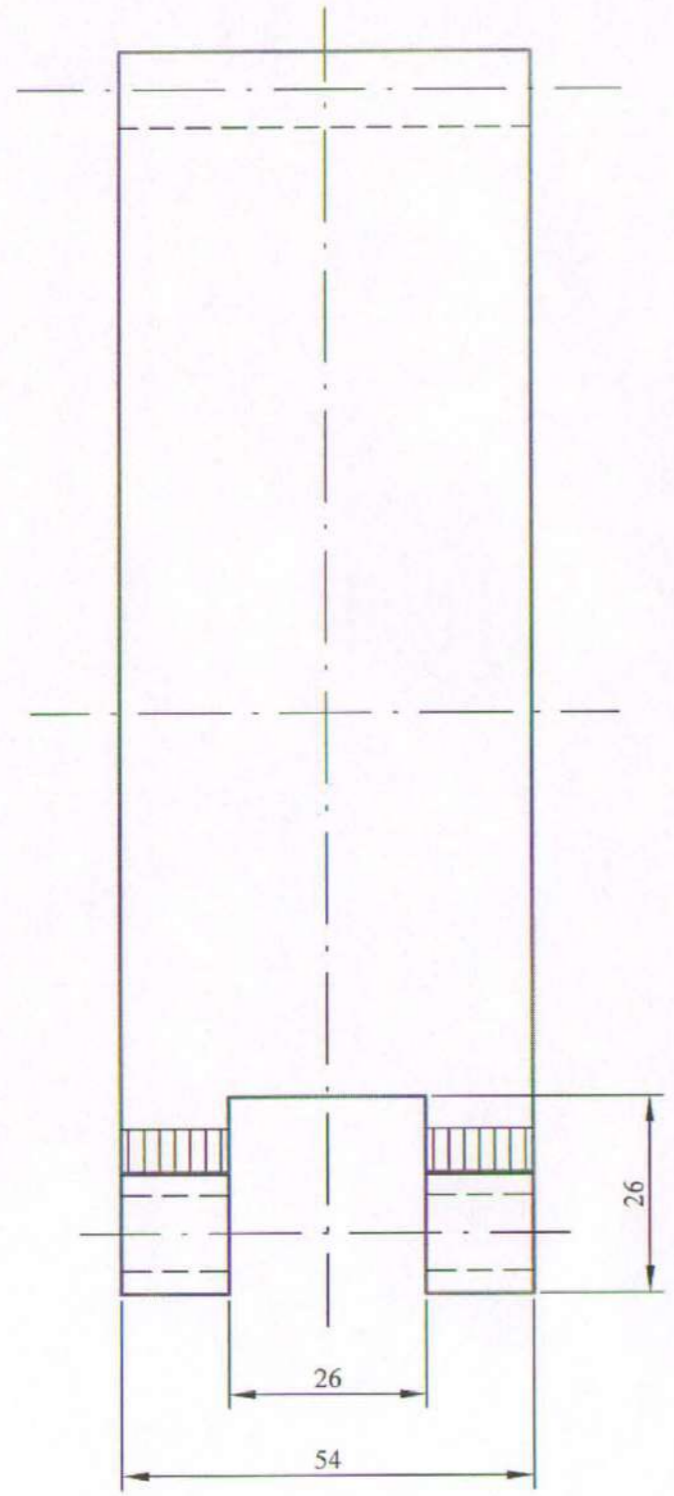
- NAPOMENA :
- Crtež je urađen prema donetom uzorku
 - Oštre ivice na prečniku Ø14 H10 oboriti sa 1/45°
 - Sklop zaštititi cinkovanjem sa belom pasivizacijom gal Zn 12 ps

00	118	NAZIV DETALJA-SKLOPA	Standard/Crtež	E335 (Č.0645)	42 x 64 x 320	1	
Montaž	Detalj	SKRETNICE		Materijal	Dimenzije	Kom.	masa (kg)
Veza sa		POLUGA		MIA-INS			
R	1:1	PRUŽNE SKRETNICE - DUŽA		Snimio-konst.			B. Džakulić ing.maš.
				Crtao			B. Džakulić ing.maš.
				Pregledao			G. Klisić dipl.ing.maš.
				Overava			G. Klisić dipl.ing.maš.

№	
Datum	
Dopis br.	
Prvobitno	
Izmena	
Izmenio	
Potpis	
Odobrio	
Potpis	

Ø10 C11
+0.170
+0.080

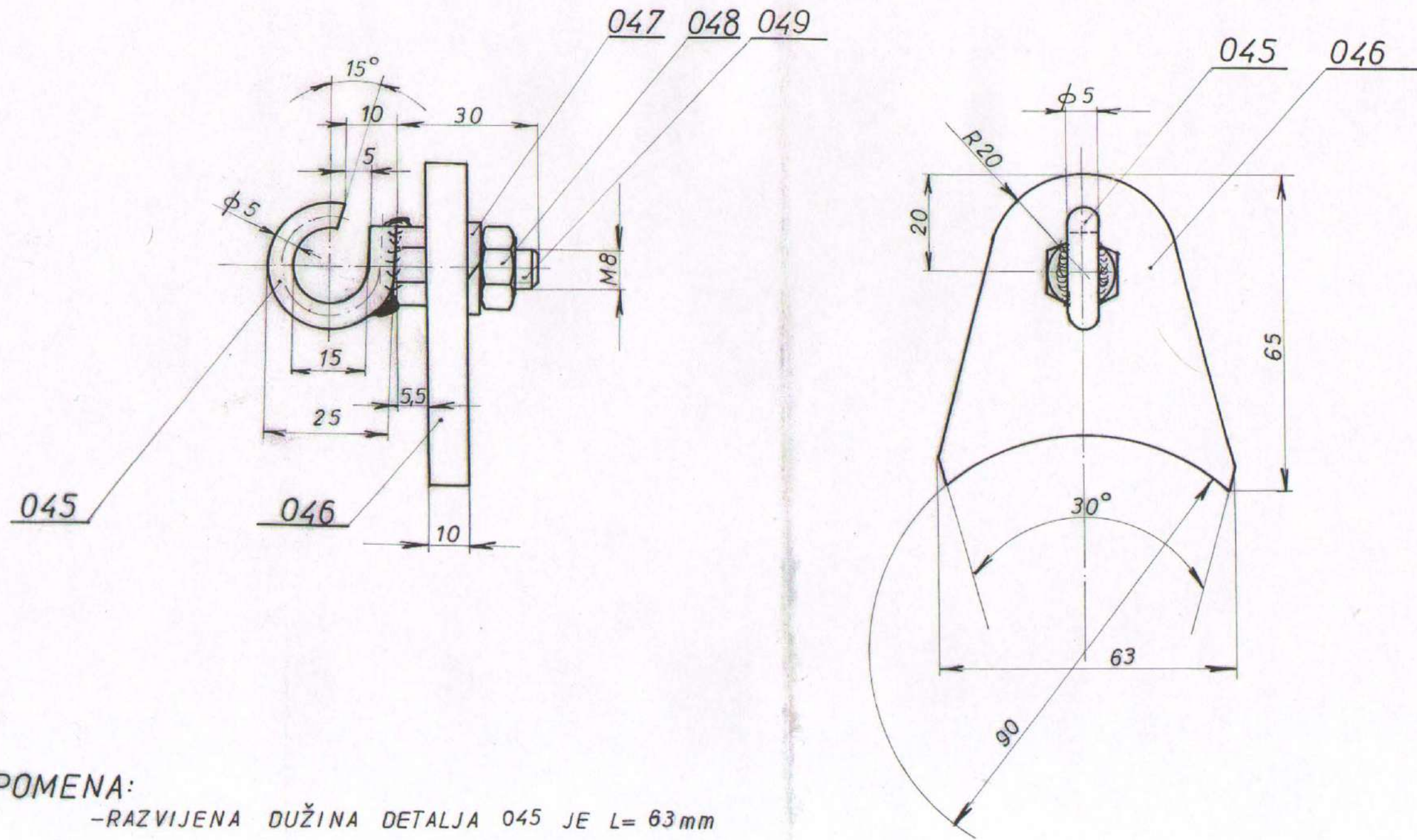
N10 / / /



- NAPOMENA :
- Crtež je urađen prema dostavljenom izorku
 - Pozicije međusobno zavariti na način kako je to prikazano crtežom
 - Gotov sklop zaštititi cinkovanjem sa belom pasivizacijom gal Zn 12 ps
 - Izmena postojećeg crteža izvršena po porudžbini OJ ITP br. 162 od 23.03.2006. godine

GSP: 330043901
41-468

2	PIPAK	MIA-POO-00-039	S235JRG2 (Č.0361)	Ø10 x 54	1	
1	OPRUGA	MIA-POO-00-038	S270MC (Č.2130)	≠ 3 x 54 x 200	1	
00	000/8	NAZIV DETALJA - SKLOPA		Standard / crtež	Materijal	Dimenzije
Montaž	Detalj	SKRETNICE		MIA-POO		GSP "BEOGRAD"
veza sa	000/0	PRITISKIVAČ PRUŽNE SKRETNICE - PRUGE		Snimio-konstruisao:		A. Matović, dipl. inž. maš.
R	1:1			Crtao:		A. Matović, dipl. inž. maš.
				Pregledao:		G. Klisić, dipl. inž. maš.
				Overava:		G. Klisić, dipl. inž. maš.



NAPOMENA:
 -RAZVIJENA DUŽINA DETALJA 045 JE L= 63mm

GSP. 330 1933

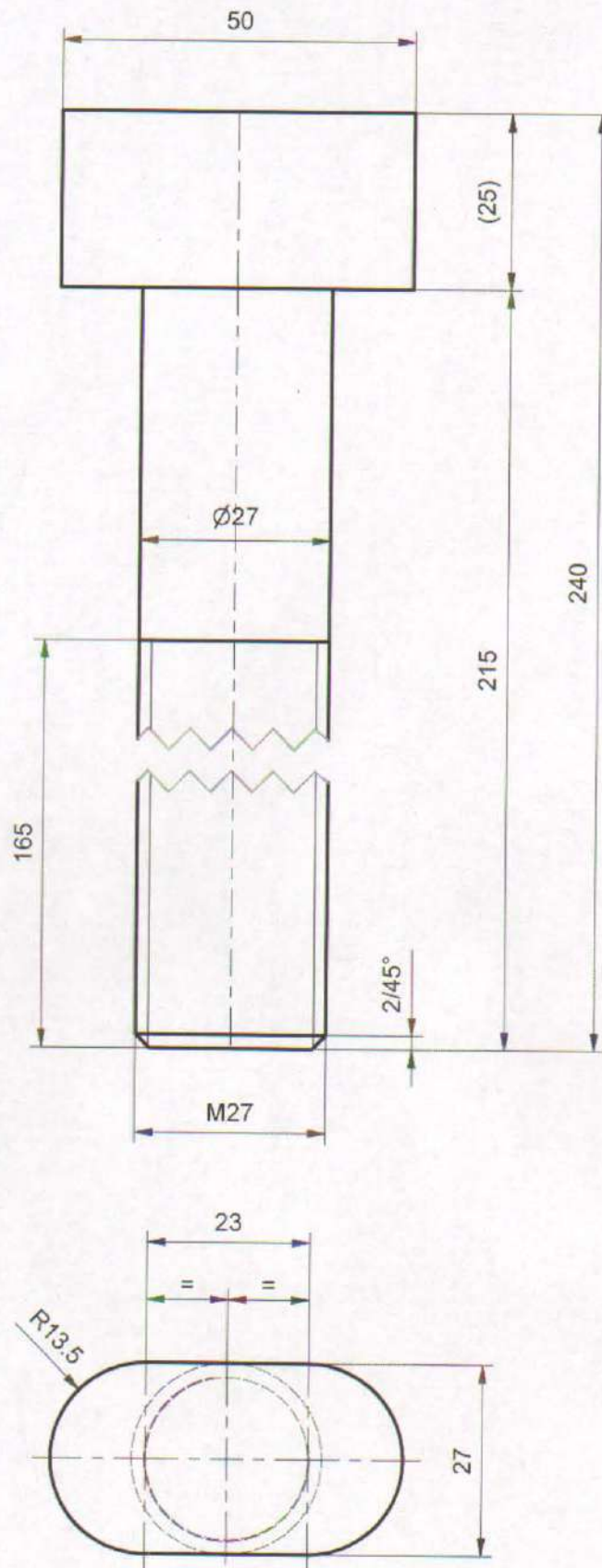
00	049	ZAVRTANJ	JUS		M 8 X 30	1
00	048	NAVRTKA	JUS		M 8	
00	047	ELASTIČNA PODLOŠKA	JUS		8	
00	046	OSNOVA		Č. 0300	≠10X70X70	1
00	045	ZAKAČKA		Č. 0300	φ 5 X 70	1

Ако није назначен степен тачности, за све слободне мере остварене обрадом скидањем струготине, примењивати изузетан степен тачности (JUS M. A1. 410)

1 до 6	6 до 30	30 до 120	120 до 315	315 до 1000	1000 до 2000	2000 до 4000	4000 до 6000
± 0,05	± 0,15	± 0,2	± 0,3	± 0,5	± 1,2	± 2	± 3

00	000/9	НАЗИВ ДЕТАЉА - СКЛОПА	Стандард	Материјал	Димензије	Ком.	Теж. у кг.
Монтаж	Детаљ	SKRETNICA					
Вежа са	000/9	DRŽAČ					
	R 1:1	OPRUGE					
			MIA-P00				ГС БЕОГРАД
			Снимко-констр.	9. VI. 87	D. PAVLOVIĆ		
			Цртао	4. VII. 87	J. VOJVODIĆ		
			Прегледао		N. RAKOVIĆ		
			Осврлао				

N8

**NAPOMENA:**

- Poboljšati 800 - 950 N/mm² (22 -29 HRC)
- Cinkovati sa žutom pasivacijom gal Zn 9 ps

GSP 3 300 510

No.	Datum	Dopis br.	Prvobitno	Izmena	Izmenio	Potpis	Odobrio	Potpis
00	003							
Montaž	Detalj	NAZIV DETALJA - SKLOPA		Standard	C60 (Č 1730)	Otkovak	2	
Veza sa 01-000/1		Ske trnica šinska		Materijal		Dimenzije	Kom.	Masa (kg)
R 1:1	Nastavak spon pružne ske trnice			MiA-POO		GSP "BEOGRAD"		
				Snimio-konst.	27.02.1998	B.Đzakulić		
				Crtao	09.01.2017	Dalibor Radovanac maš.inž		
				Pregledao	09.01.2017	A.Matović dipl.maš.ing		
				Overava	09.01.2017	A.Matović dipl.maš.ing		<i>MA.</i>

Potpis

Odobrio

Potpis

Izmenio

Izmena

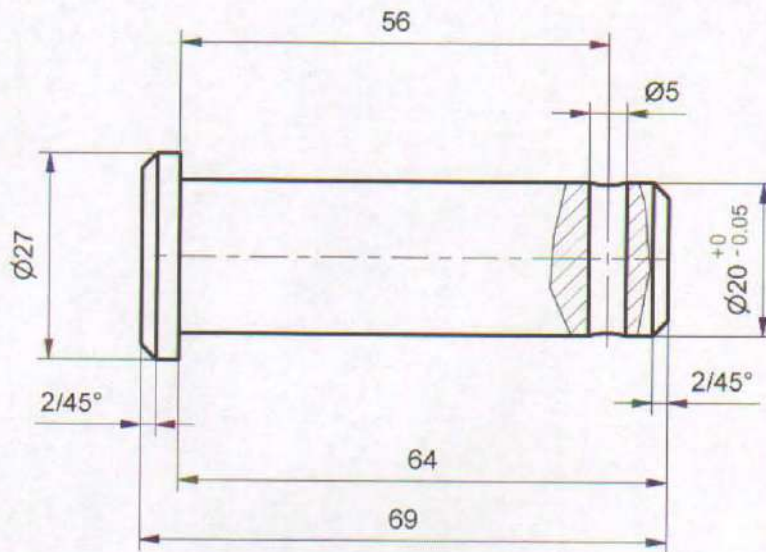
Prvobitno

Dopis br.

Datum

No.

N7

**NAPOMENA:**

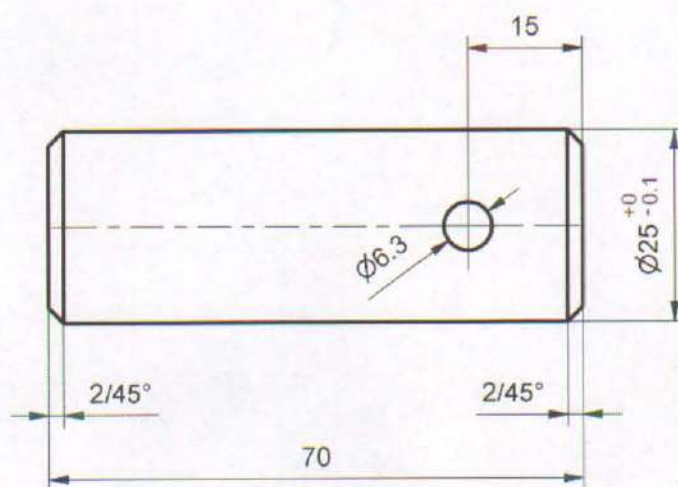
- Poboľjšati 590 - 740 N/mm²
- Cinkovati sa žutom pasivizacijom gal Zn 9 ps

GSP 3 300 560

00	004			C35 (C 1430)	$\varnothing 28 \times 75$	2	
Montaž	Detalj	NAZIV DETALJA - SKLOPA	Standard	Materijal	Dimenzije	Kom.	Masa (kg)
Veza sa 01-000/1		Skretnica šinska	MiA-POO		GSP "BEOGRAD"		
R	1:1	Osovinica	Snimio-konst.	26.02.1998	B.Đzakulić		
			Crtao	09.01.2017	Dalibor Radovanac maš.ing		
			Pregledao	09.01.2017	A.Matović dipl.maš.ing		
			Overava	09.01.2017	A.Matović dipl.maš.ing		

No. Datum Dopis br. Prvobitno Izmena Izmenio Potpis Potpis Odobrio

N9



NAPOMENA:

- Poboľšati 590 - 740 N/mm²
- Cinkovati sa žutom pasivizacijom gal Zn 9 ps

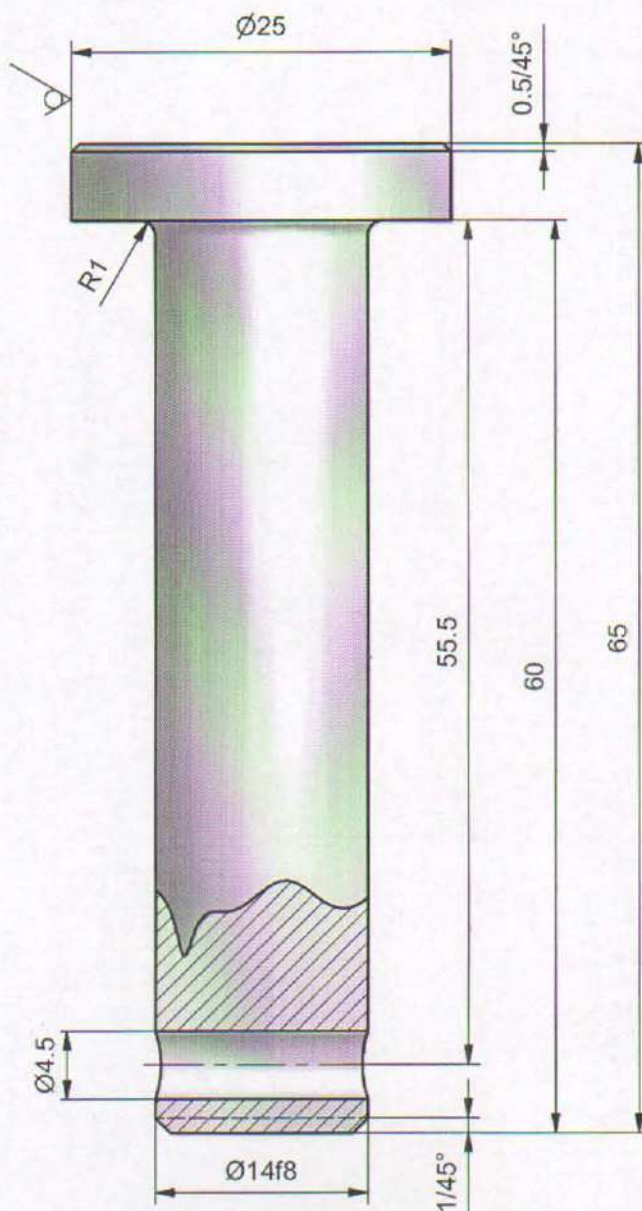
GSP 3 300 579

00	005	NAZIV DETALJA - SKLOPA	Standard	C35 (Č 1430)	Ø 25x75	4	Masa (kg)
Montaž	Detalj	Skretnica šinska	MiA-POO		GSP "BEOGRAD"		
Veza sa 01-000/1		Osovinica L= 70mm pružne skretnice	Snimio-konst.	02.03.1998	Turkalj G.		
R 1:1			Crtao	06.01.2017	Dalibor Radovanac maš.ing		
			Pregledao	06.01.2017	A.Matović dipl.maš.ing		
			Overava	06.01.2017	A.Matović dipl.maš.ing		

OMA.

No.	1	Datum	29.07.2016.	Dopis br.	/	Prvobitno	/	Izmena	dodata površinska zaštita	Izmenio	M. Pejović sp. str. maš. ing	Potpis	A. Matović dipl. maš. ing	Odobrio	A. Matović dipl. maš. ing	Potpis	DUMMA.	Ø14f8	-0.016
																			-0.043

N9



NAPOMENA: ①
- Površinska zaštita cinkovanje sa žutom pasivizacijom gal Zn 6 ps.

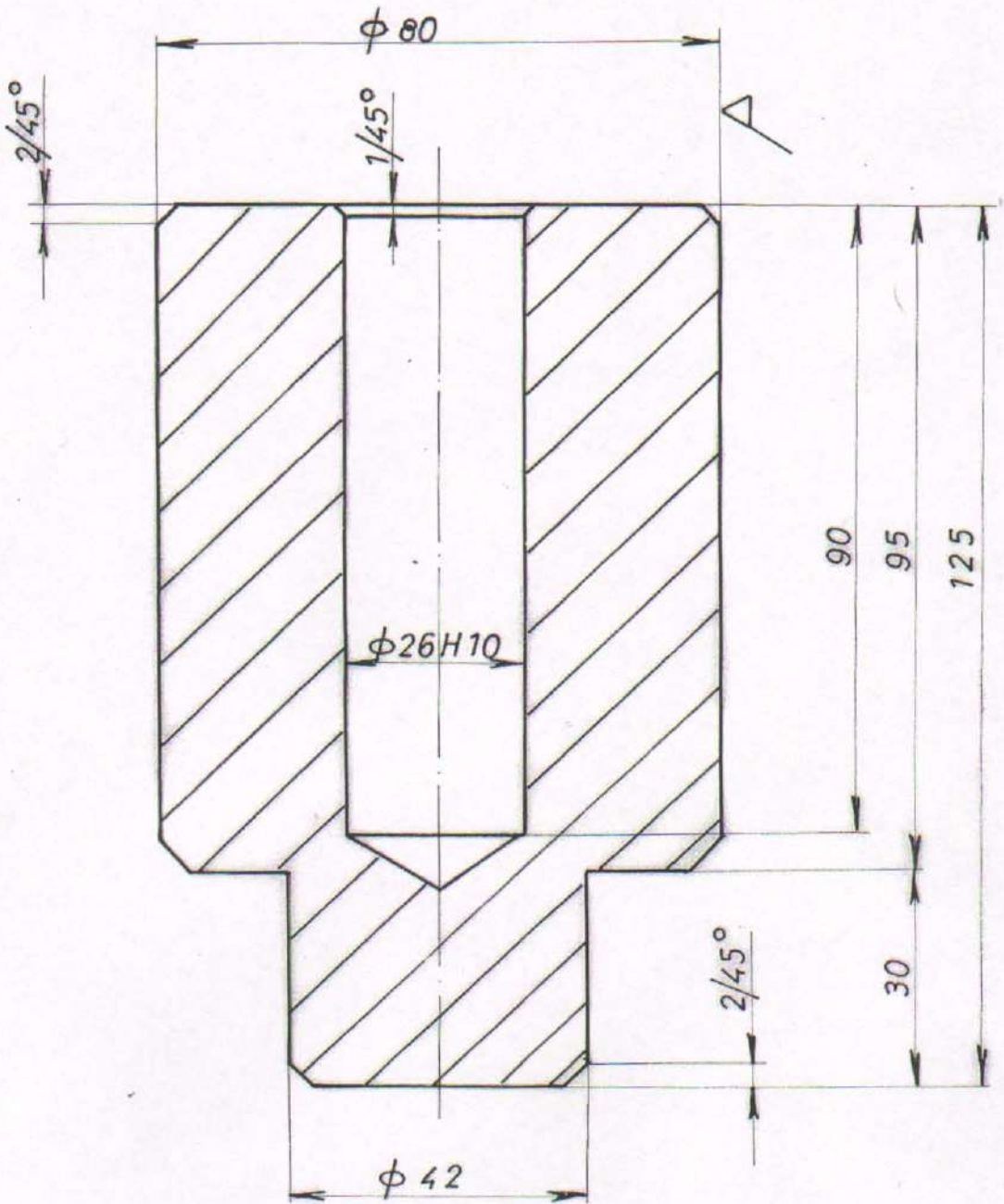
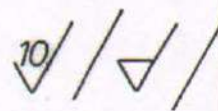
GSP: 3 300 587
KAT. BR. 43-310/18C

00	008	NAZIV DETALJA - SKLOPA	Standard	Č.0400 Materijal	Ø25x70 Dimenzije	Kom.	Masa (kg)
Montaž	Detalj	SKRETNICE	MIA-POO		GSP "BEOGRAD"		
Veza sa	R 2:1	OSOVINICA D-65 PRUŽNE SKRETNICE	Snimio-konst.	08.06.1987.	D. Pavlović		
			Crtao	29.07.2016.	M. Pejović sp. str. maš. ing		
			Pregledao	29.07.2016.	A. Matović dipl. maš. ing		
			Overava	29.07.2016.	A. Matović dipl. maš. ing		

DUMMA.

1 до 6	± 0,05	6 до 30	± 0,15	30 до 120	± 0,2	120 до 315	± 0,3	315 до 1000	± 0,5	1000 до 2000	± 1,2	2000 до 4000	± 2	4000 до 6000	± 3
--------	--------	---------	--------	-----------	-------	------------	-------	-------------	-------	--------------	-------	--------------	-----	--------------	-----

Φ 26H10 $\begin{matrix} +0,091 \\ 0,000 \end{matrix}$



Ако није назначен степен тачности, за све слободне мере остварене обрадом скидањем стругоутине примењивати изузетан степен тачности (JUS M. A1. 410)

ГСП. 3300986

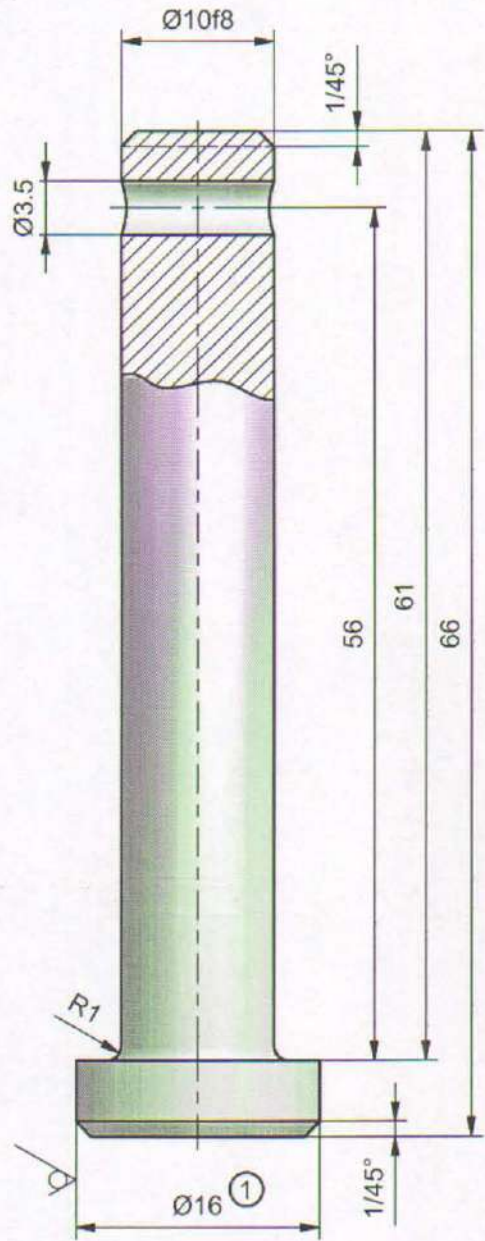
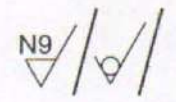
00 012	Монтаж	Детаљ
Беза са	1:1	

НАЗИВ ДЕТАЉА - СКЛОПА
SKRETNICA
STOŽER

Стандард	Материјал	Димензије	Кол.	Тежина у кг.
Џ.0345	Φ 80X130	1		
M i A-900		ГС БЕОГРАД		
Снимко-коштр.	28.V.87	D. PAVLOVIĆ		
Цртао	10.VII.87	J. VOJVODIĆ		
Прегледао		N. RAKOVIĆ		
Операла				

No.	1	Datum	07.05.2009.	Dopis br.	38	Prvobitno	Kota Ø20	Izmena	Kota Ø16	Izmenio	M. Pejović sp.str. maš. ing	Potpis		Odobrio	A. Matović dipl. maš. ing	Potpis	
	2		29.07.2016.			kadminiziranje		činkovanje									

Ø10f8	-0.016
	-0.043



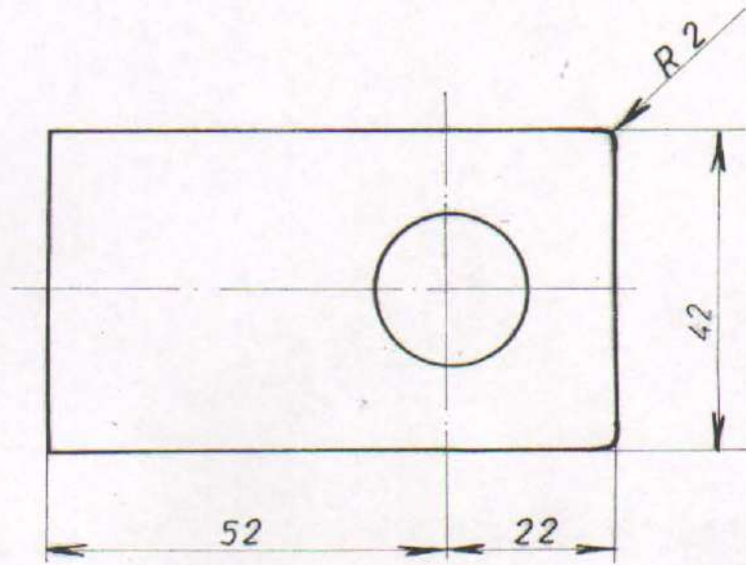
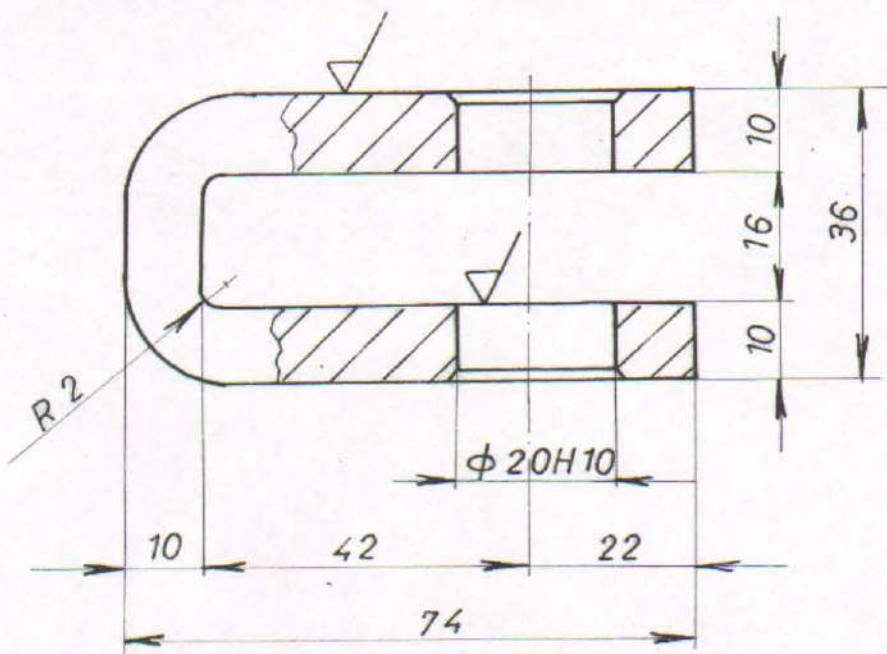
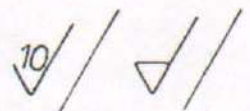
NAPOMENA: ②
 - Površinska zaštita činkovanje sa žutom pasivizacijom gal Zn 6 ps.

GSP: 3 300 617
 KAT. BR. 43-310/18F

00	014	NAZIV DETALJA - SKLOPA	Standard	S275 (Č.0445)	Ø16x71	Kom.	Masa (kg)
Montaž	Detalj	SKRETNICE	MIA-POO		GSP "BEOGRAD"		
Veza sa	R 2:1	OSOVINICA D-66 PRUŽNE SKRETNICE	Snimio-konst.	27.05.1987.	M. Aćimović		
			Crtao	29.07.2016.	M. Pejović sp. str. maš. ing		
			Pregledao	29.07.2016.	A. Matović dipl. maš. ing		
			Overava	29.07.2016.	A. Matović dipl. maš. ing		

1 до 6	±0.05
6 до 30	±0.15
30 до 120	±0.2
120 до 315	±0.3
315 до 1000	±0.5
1000 до 2000	±1.2
2000 до 4000	±2
4000 до 6000	±3

φ 20H10	+0.091
	0.000



Ако није назначен степен тачности, за све слободне мере остварене обрадом скидањем струготине примењивати изузетан степен тачности (ЈУС М. А1. 410)

NAPOMENA:

- OTVOR φ 20 UPUSTITI BURGIJOM VEĆEG PREČNIKA
- RAZVIJENA DUŽINA L=150

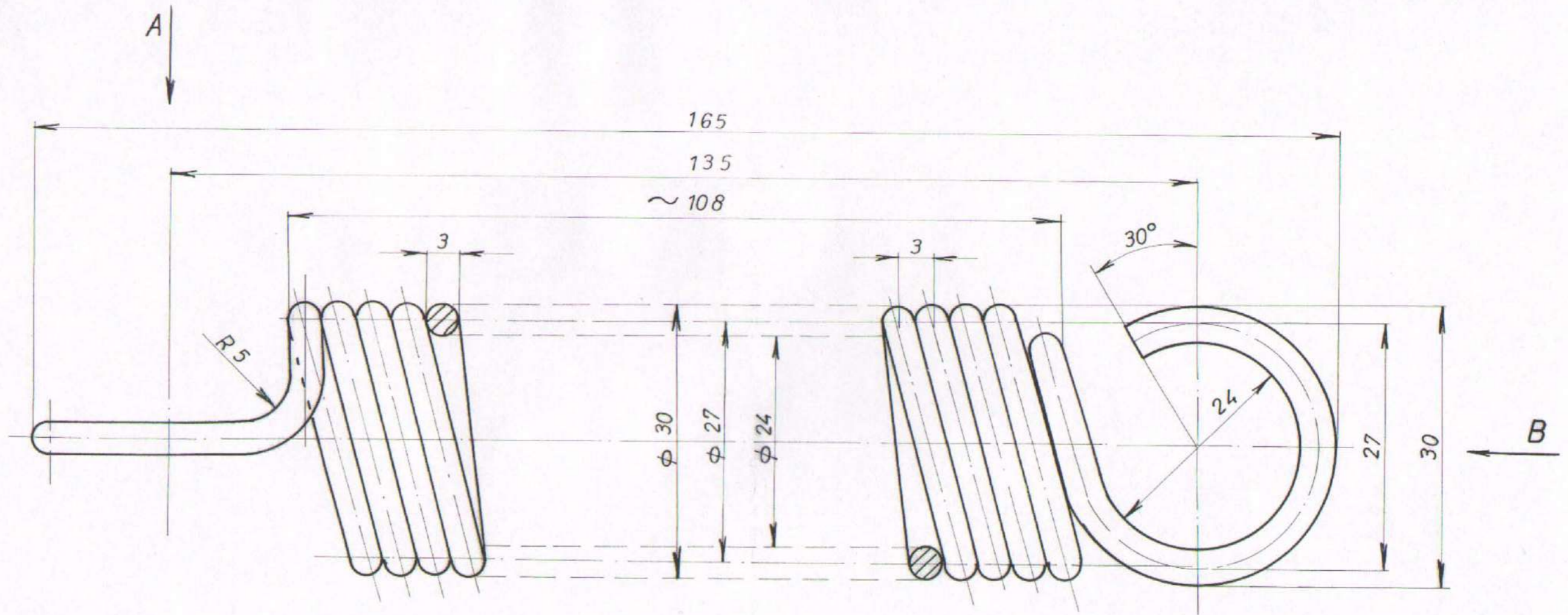
41-465

ТЦП. 3300420

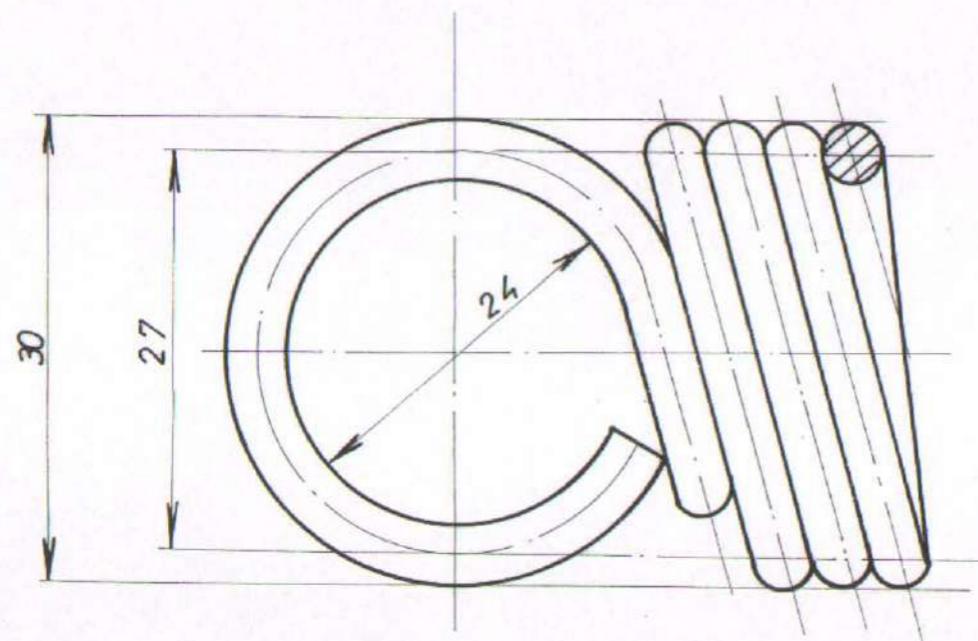
00	028
Монтаж	Детаљ
Веза са	000/0
R 1 : 1	

НАЗИВ ДЕТАЉА - СКЛОПА	
SKRETNICA	
VILJUŠKA	

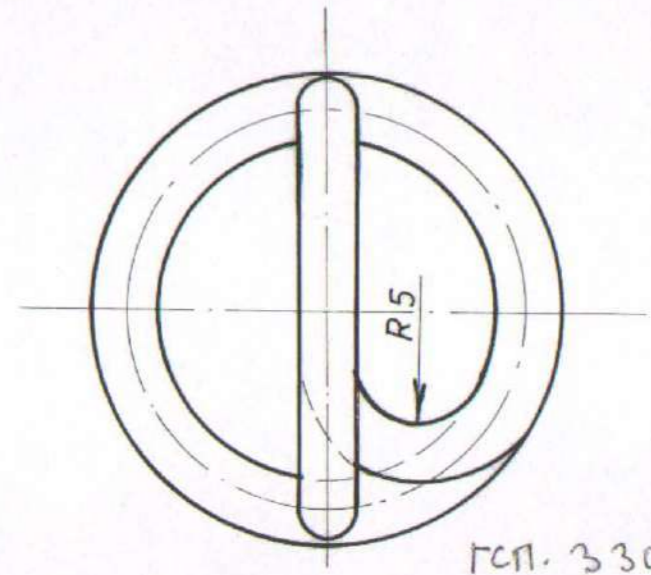
Стандард	Ћ. 0300	Материјал	φ 10X50X160	Димензије	1	Ком.	Тешина у пр.
MIA-POO		ГС БЕОГРАД					
Симво-копстр.	4.VI.87	D. PAVLOVIĆ					
Цртао	29.VI.87	J. VOJVODIC					
Прегледао		N. RAKOVIC					
Оверала							



POGLED „A“



POGLED „B“



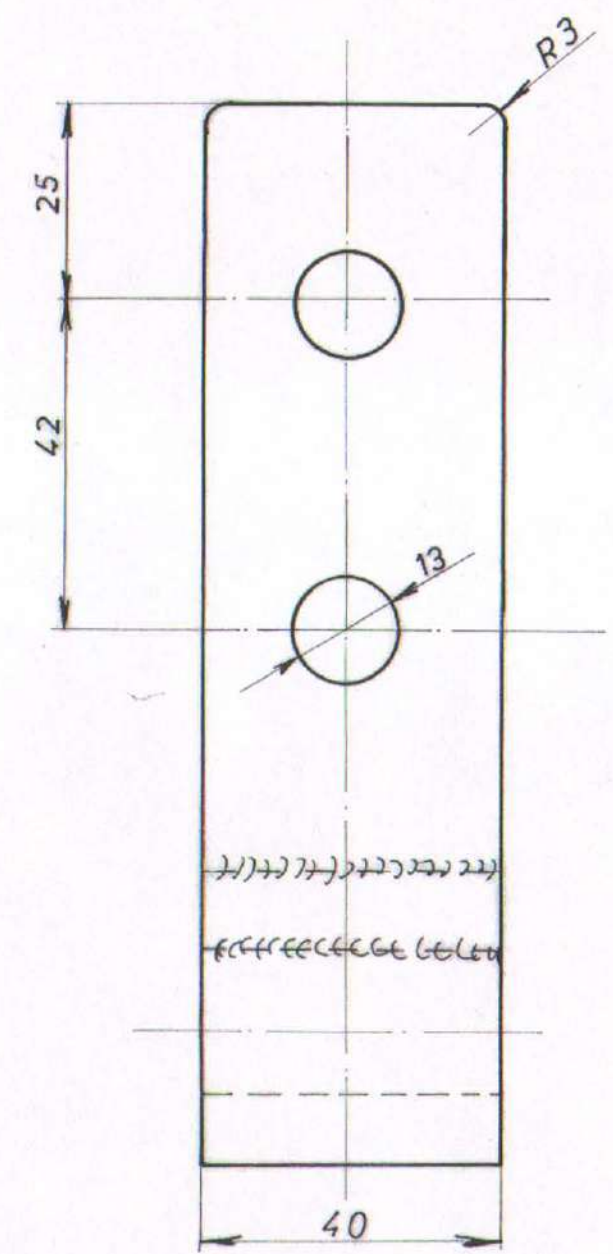
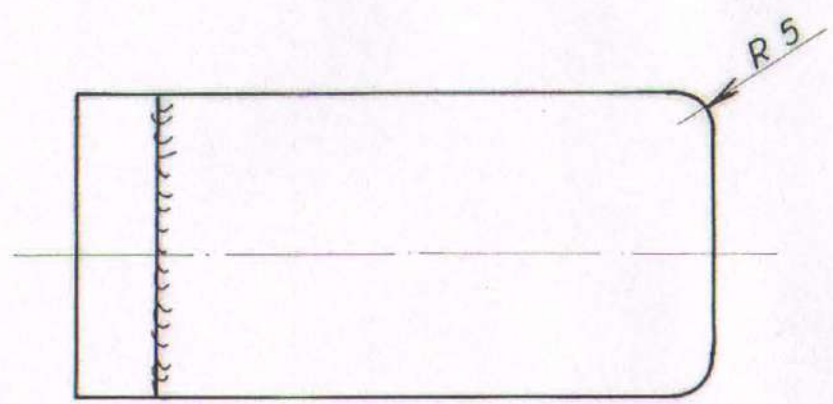
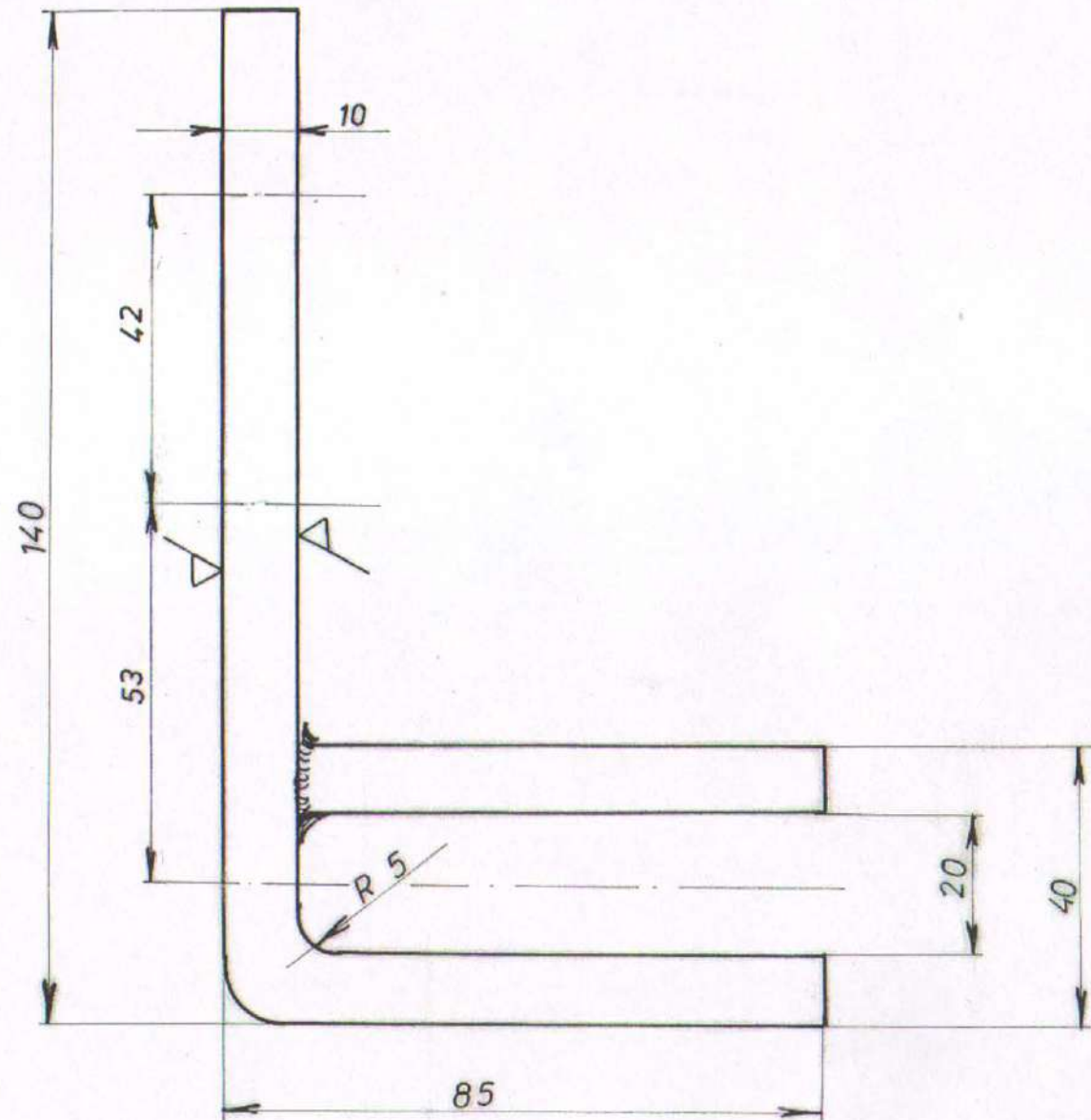
ГСП. 3300528

NAPOMENA:

- BROJ AKTIVNIH NAVOJAKA $n = 36$
- RAZVIJENA DUŽINA $L = 3320$
- KADMINIZIRATI

Ако није назначен степен тачности, за све слободне мере остварене обрадом скидањем струготине, примењивати изузетан степен тачности (JUS M. A1. 410)

Ако није назначен степен тачности, за све слободне мере остварене обрадом скидањем струготине, примењивати изузетан степен тачности (JUS M. A1. 410)								00	035	НАЗИВ ДЕТАЉА - СКЛОПА	Стандард	Материјал	Димензије	Ком.	Теж. у кл.	
1 до 6	6 до 30	30 до 120	120 до 315	315 до 1000	1000 до 2000	2000 до 4000	4000 до 6000	Монтаж	Детаљ	SKRETNICA	MIA-POO	ГС БЕОГРАД				
± 0,05	± 0,15	± 0,2	± 0,3	± 0,5	± 1,2	± 2	± 3	Вес са	000/0	OPRUGA	Слика-констр. 18.VI.87	D. PAVLOVIĆ				
								R 2:1			Цртао 30.VI.87	J. VOJVODIĆ				
											Прегледао	N. RAKOVIĆ				
											Оверава					



10 / / / /

NAPOMENA:

- RAZVIJENA DUŽINA L = 211mm
- SASTAVE OSTVARITI ELEKTROVARENJEM

ЧП. 3304447

Ако није назначен степен тачности, за све слободне мере остварене обрадом скидањем струготине, примењивати изузетан степен тачности (ЈУС М. А1. 410)

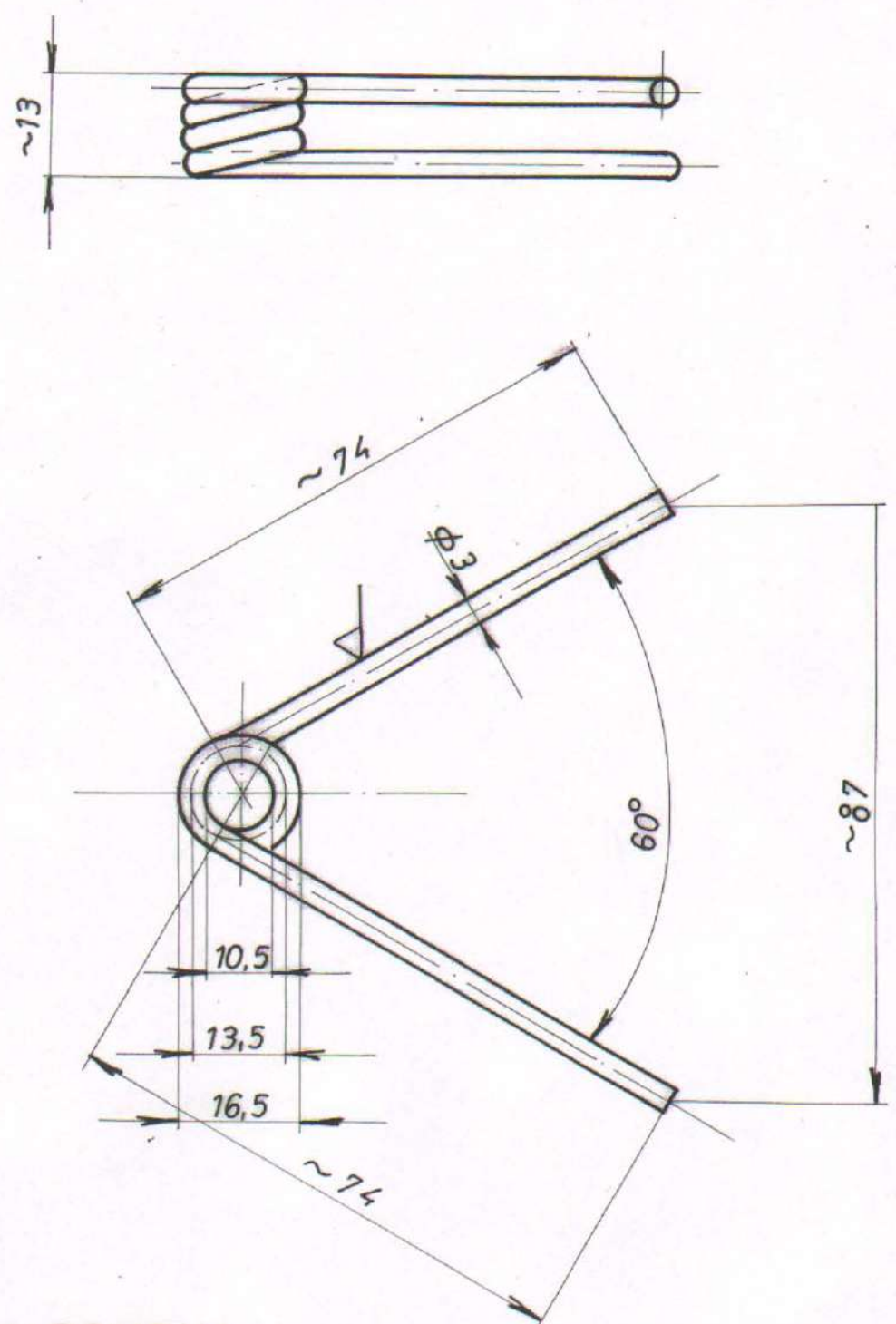
1 до 6	6 до 30	30 до 120	120 до 315	315 до 1000	1000 до 2000	2000 до 4000	4000 до 6000
± 0,05	± 0,15	± 0,2	± 0,3	± 0,5	± 1,2	± 2	± 3

00 037
 Монтаж: Детал
 Вела са: 0000
 R 1:1

НАЗИВ ДЕТАЉА - СКЛОПА
 SKRETNICA
 VODJICA

Стандард	Материјал	Димензије	Ком.	Теш. у кн.
С. 0300	≠10X40X211	2		
MIA-POD		ГС БЕОГРАД		
Слика-констр.	26.V.87	D. PAVLOVIC		
Цртао	16.VII.87	J. VOJVODIC		
Прегледао		N. RAKOVIC		
Оверава				

10 / P /



Ако није назначен степен тачности, за све слободне мере остварене обрадом скидањем струготине примењивати изузетан степен тачности (JUS M. A1. 410)

1 до 6	±0,05	6 до 30	±0,15	30 до 120	±0,2	120 до 315	±0,3	315 до 1000	±0,5	1000 до 2000	±1,2	2000 до 4000	±2	4000 до 6000	±3
--------	-------	---------	-------	-----------	------	------------	------	-------------	------	--------------	------	--------------	----	--------------	----

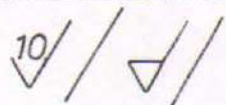
НАПОМЕНА:

- BROJ AKTIVNIH NAVOJAKA $n = 3,5$
- RAZVIJENA DUŽINA $L = 300\text{ mm}$
- KADMINIZIRATI

GSP. 3304125

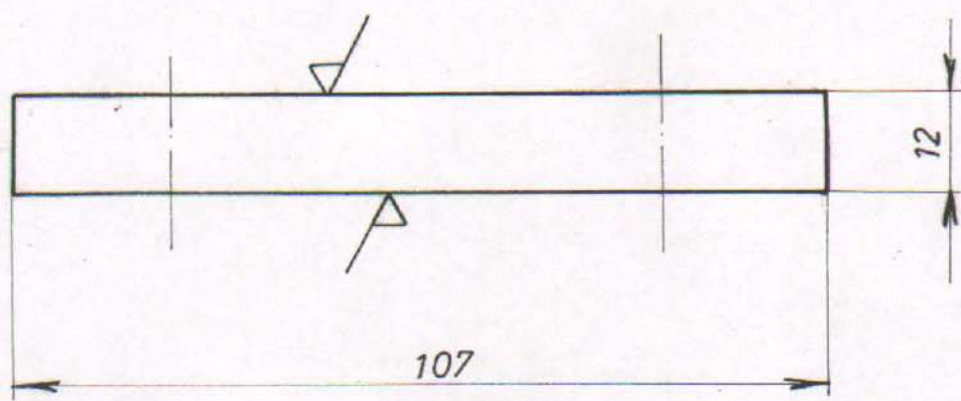
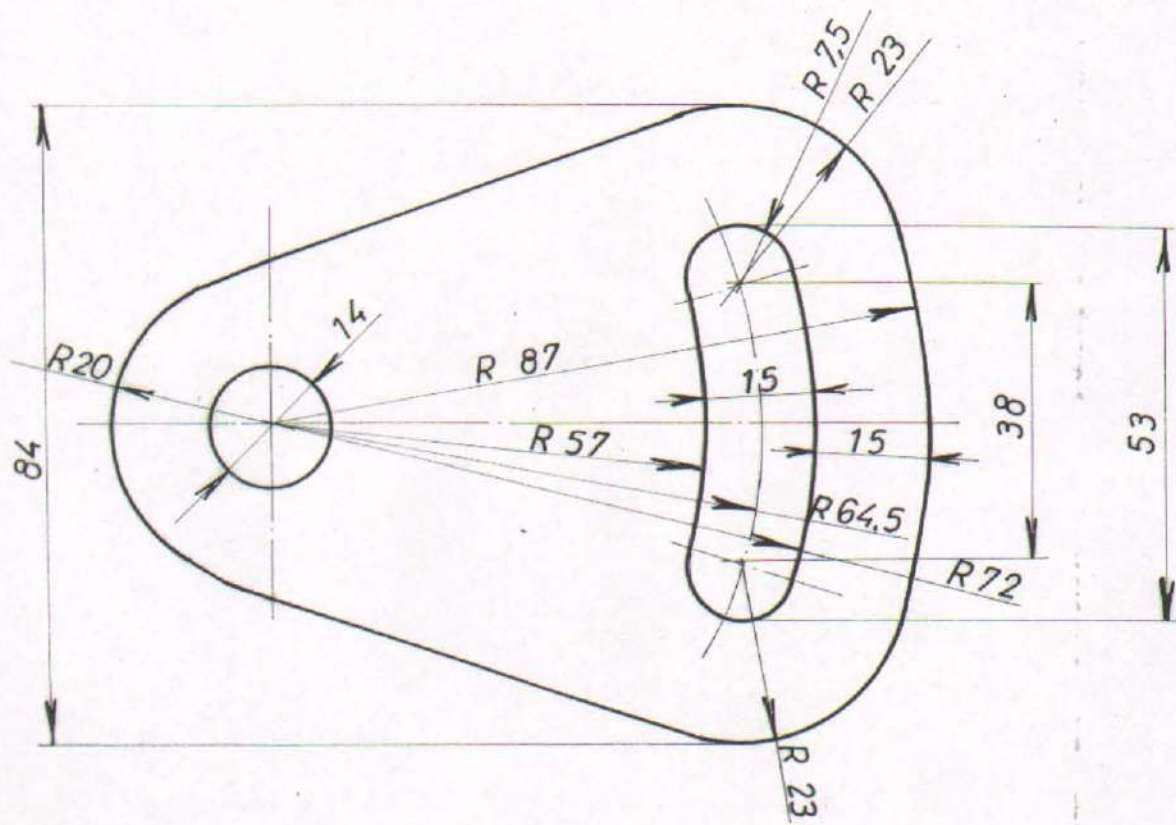
4A-310/17

00040	НАЗИВ ДЕТАЉА - СКЛОПА	Ћ. 2130	φ 3X350	2	Тежина у кг.
Монтаж	Детаљ	Стандард	Материјал	Димензије	Ком.
Веза са 00010	SKRETNICA	MIA-POO	ГС БЕОГРАД		
R 1:1	OPRUGA	Снимко-констр.	2. VII.87	D. PAVLOVIC	
		Цртао	8. VII.87	J. VOJVODIC	
		Прегледао		N. RAKOVIC	
		Оверава			



1 до 6	±0,05	6 до 30	±0,15	30 до 120	±0,2	120 до 315	±0,3	315 до 1000	±0,5	1000 до 2000	±1,2	2000 до 4000	±2	4000 до 6000	±3
--------	-------	---------	-------	-----------	------	------------	------	-------------	------	--------------	------	--------------	----	--------------	----

Ако није назначен степен тачности, за све слободне мере остварене обрадом скидањем стругоутине примењивати изузетан степен тачности (JUS M. A1. 410)



НАПОМЕНА:
 - ПОВОЛЈАТИ НА 35 ÷ 40 HRC

GSP: 3300447

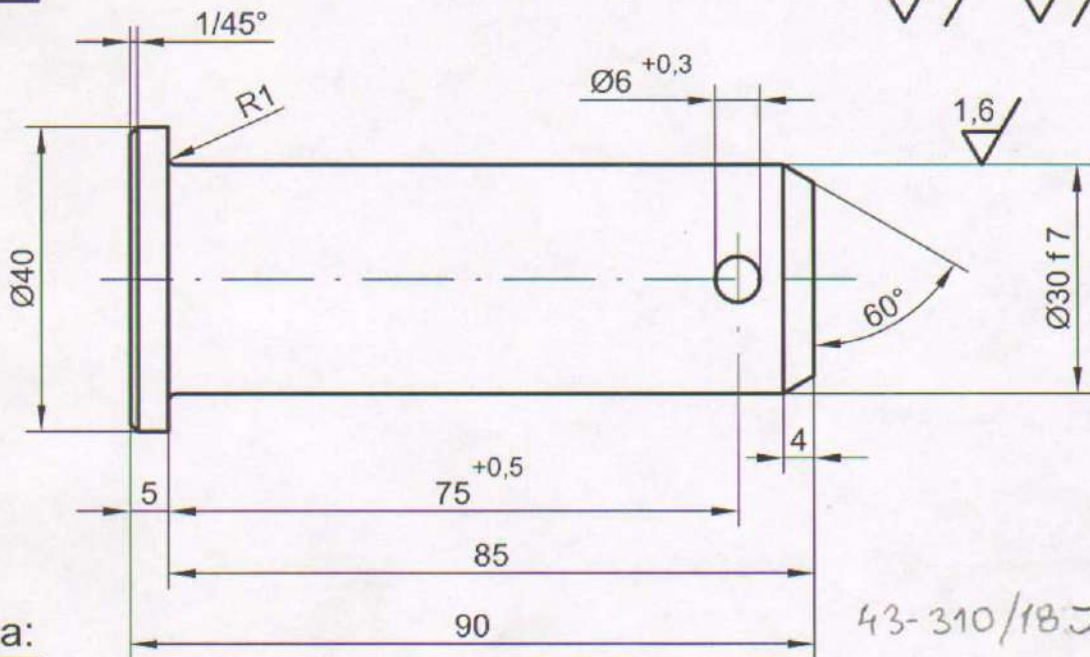
00 043	НАЗИВ ДЕТАЉА - СКЛОПА	Стандард	Материјал	Димензије	Ком.	Тежина у кг.
Монтаж	ДЕТАЉ	С. 1330	№12 X90 X115	1		
Беза са	SKRETNICA					
R 1:1	SEGMENT		Mi A-P00			ГС БЕОГРАД
		Симно-констр.	5.VI.87	D. PAVLOVIĆ		
		Цртао	10.VII.87	J. VOJVODIC		
		Прегледао		N. RAKOVIC		
		Сверлао				

Ø30 f7

-0,020

-0,041

6,3 / 1,6



Napomena:

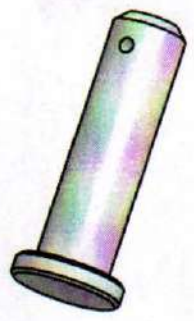
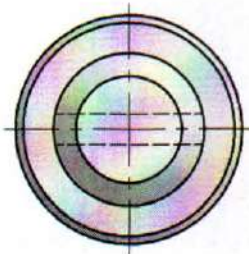
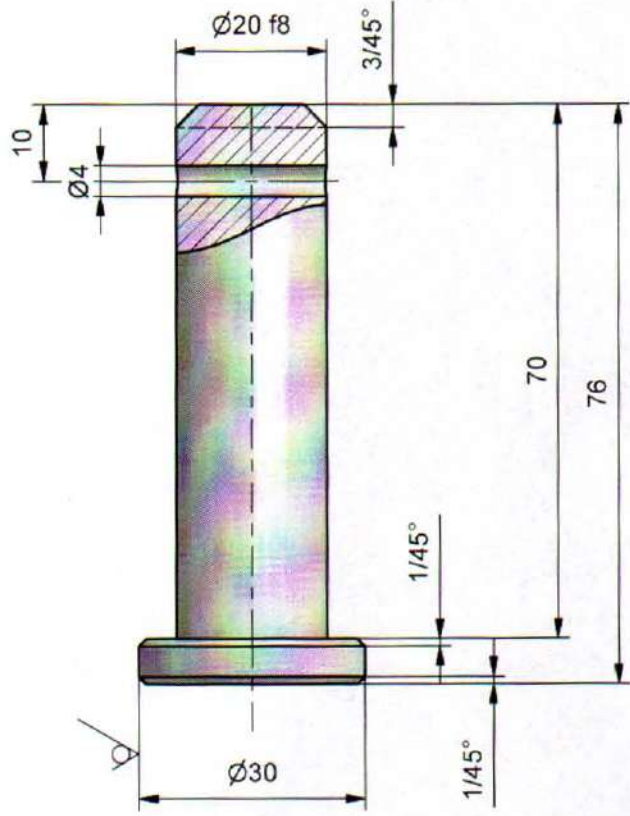
Poboljšati na tvrdoću od 30 \pm 2 HRC.

rcn. 3 300065 01

00	086	NAZIV DETALJA-SKLOPA	Standard	C.4732	Ø42x95	1	Težina u kp
Montaž	Detalj	Skretnica - šinska	Materijal	M i A - POO	Dimenzije	Kom.	GSP "BEOGRAD"
Veza sa	000/18	Osovinica viljuške	Snimio-konst.	Decembar 2004	Inž.M.Dakić	<i>M. Dakić</i>	
R	1:1		Crtao		Dipl.inž.G.Klisić		
			Pregledao				
			Overava				

Potpis									
Odobrio									
Potpis									
Izmenio									
Izmena									
Prvobitno									
Dopis br.									
Datum									
No.									

Ø20 f8	-0,020
	-0,053



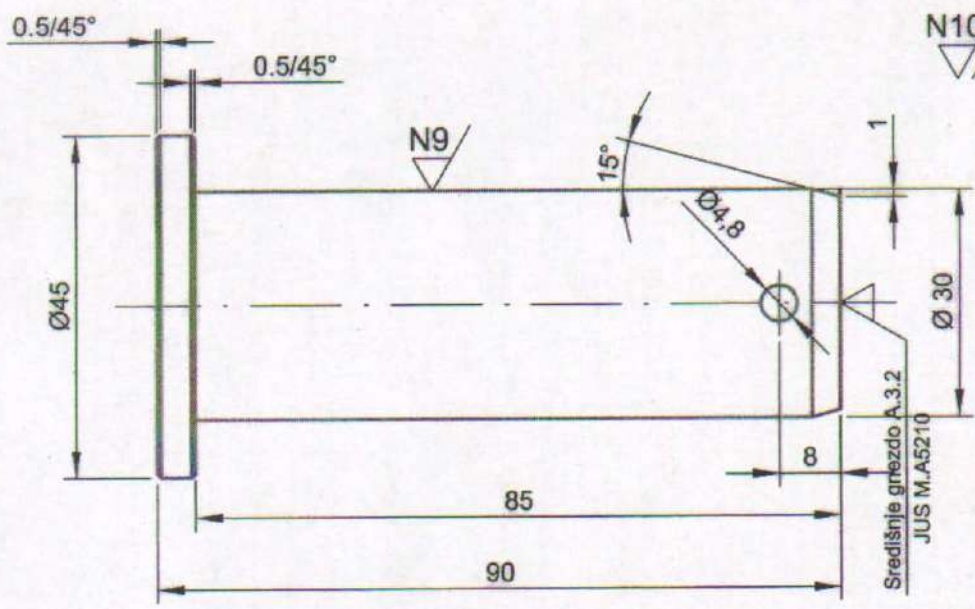
NAPOMENA:
 - poboljšati na 1000-1200 N/mm² (32 - 38Hrc)
 - površinska zaštita cinkovanje sa žutom pasivizacijom gal Zn 6ps

GSP : 3300668
 43-310/18K

00	094	NAZIV DETALJA - SKLOPA	Standard	42CrMo4 (Č.4732)	Ø30 x 82	1	Masa (kg)
Montaž	Detalj	SKRETNICA		Materijal	Dimenzije	Kom.	
Veza sa							
R	1:1	OSOVINICA D-76 PRUŽNE SKRETNICE		MIA-POO	GSP "BEOGRAD"		
				Snimio-konst.	31. jul 1996.	Ž. Janjić	
				Crtao		A. Matović, dipl.maš.inž.	
				Pregledao	sept. 2018.	A. Matović, dipl.maš.inž.	
				Overava		A. Matović, dipl.maš.inž.	

Ako nije označen stepen tačnosti za sve slobodne mere ostvarene obradom skidanjem strugotine primenivati izuzetan stepen tačnosti (JUS M.A1 410)

1 do 6	6 do 30	30 do 120	120 do 315	315 do 1000	1000 do 2000	2000 do 4000	4000 do 6000
± 0.05	± 0.15	± 0.2	± 0.3	± 0.5	± 1.2	± 2	± 3

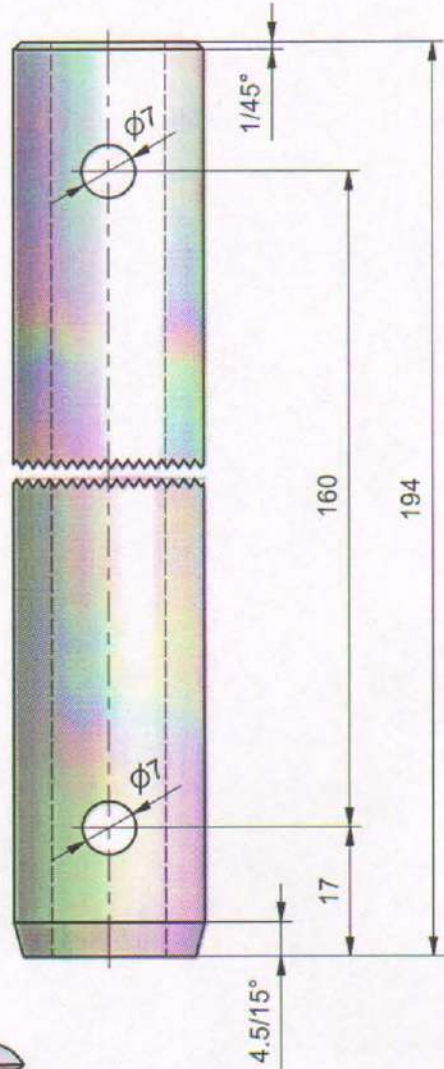
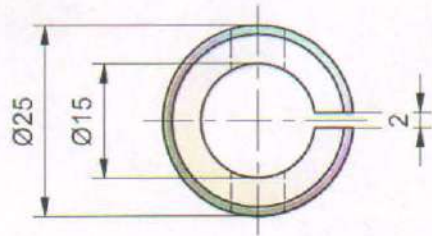
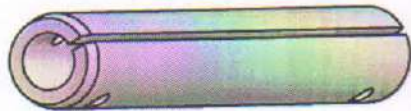


TERMIČKA OBRADA :
 Poboljšati na 30±2 HRc

ГОН. 3300676 01
 43-310/18L

00	095		Č.4732	Ø 50X100	100		
		NAZIV DETALJA-SKLOPA	Standard	Materijal	Dimenzije	Kom.	Težina u kp
Montaž	Detalj	SKRETNICA	MIA-POO		GSP "BEOGRAD"		
Veza sa		OSOVINICA	Snimio-konst.	01.02.2001	Ivković S.		
R 1:1			Crtao		Ivković S.		
			Pregledao		Turkalj G.		
			Overava				

No. Datum Dopis br. Prvobitno Izmena Izmenio Potpis Odobrio Potpis



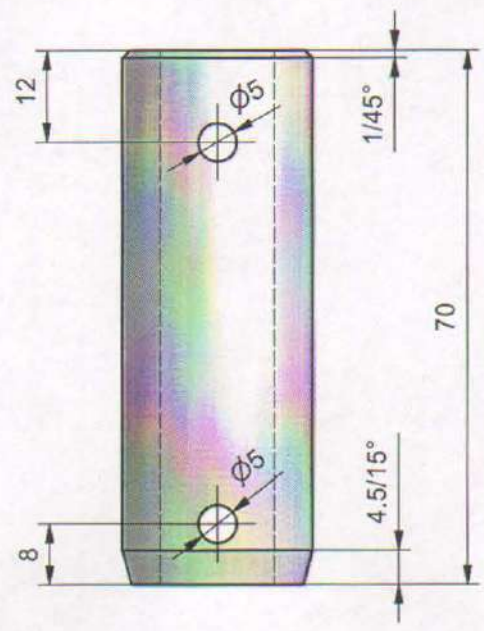
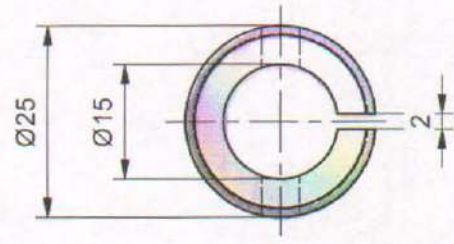
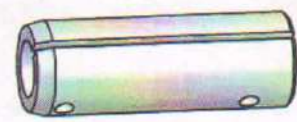
NAPOMENA:
- Poboľšati na tvrdoću 1300+1500 N/mm² (41+46 HRc).

GSP: 3 301 192
41-474/1

00	097		46Si7 (Č.2131)	Ø28x200	1	
Montaž	Detalj	NAZIV DETALJA - SKLOPA	Standard	Materijal	Dimenzije	Kom. Masa (kg)
Veza sa		SKRETNICE	MIA-POO		GSP "BEOGRAD"	
R	1:1	ČAURA, ELASTIČNA L=194 SKRETNIČKOG MEHANIZMA	Snimio-konst.	06.04.2001.	S. Ivković	
			Crtao	09.01.2017.	M. Pejović sp. str. maš. ing	<i>MP</i>
			Pregledao	09.01.2017.	A. Matović dipl. maš. ing	<i>AM</i>
			Overava	09.01.2017.	A. Matović dipl. maš. ing	<i>AM</i>

No.	Datum	Dopis br.	Prvobitno	Izmena	Izmenio	Potpis	Odobrio	Potpis
-----	-------	-----------	-----------	--------	---------	--------	---------	--------

N8

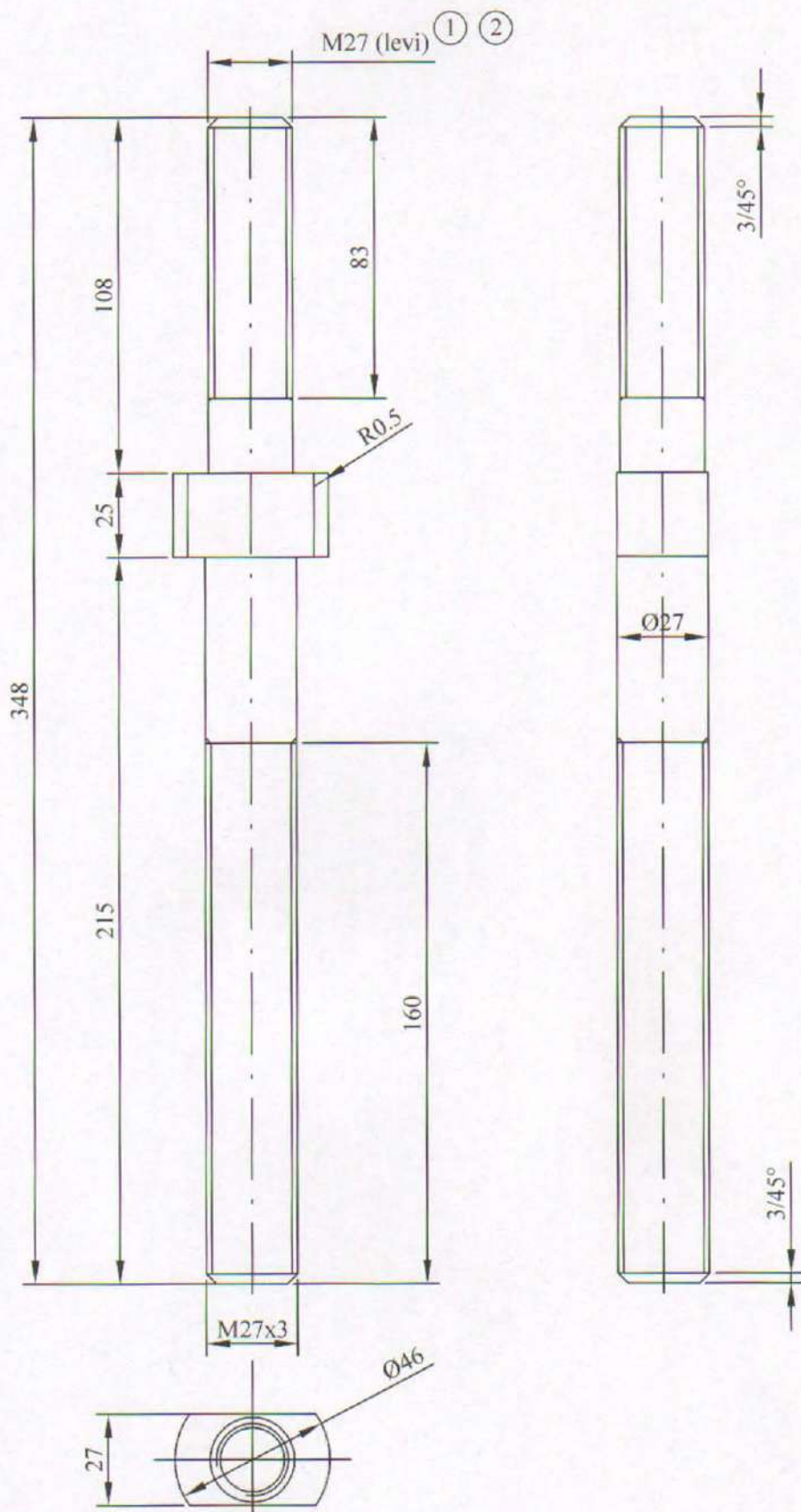


NAPOMENA:
- Poboľšati na tvrdoću 1300+1500 N/mm² (41+46 HRc).

GSP: 3 301 184 01
41-474

00	097-1	NAZIV DETALJA - SKLOPA	Standard	46Si7 (Č.2131) Materijal	Ø28x75 Dimenzije	1 Kom.	Masa (kg)
Montaž	Detalj	SKRETNICE	MIA-POO		GSP "BEOGRAD"		
Veza sa	R 1:1	ČAURA, ELASTIČNA L=70 SKRETNIČKOG MEHANIZMA	Snimio-konst.	26.03.2002.	G. Turkalj dipl. maš. ing		
			Crtao	09.01.2017.	M. Pejović sp. str. maš. ing		<i>MP</i>
			Pregledao	09.01.2017.	A. Matović dipl. maš. ing		
			Overava	09.01.2017.	A. Matović dipl. maš. ing		<i>AM</i>

No.	Datum	Dopis br.	Prvobitno	Izmena	Izmenio	Potpis	Potpis
1	30.06.2006.	Narudžbina 5	M25x3	I'	M. Pejović sp. str. maš. ing		
2	17.01.2017.	32	I'	M27	M. Pejović sp. str. maš. ing		A. Matović dipl. maš. ing
3	17.01.2017.	32		Površ. zaštitna	M. Pejović sp. str. maš. ing		A. Matović dipl. maš. ing



NAPOMENA:

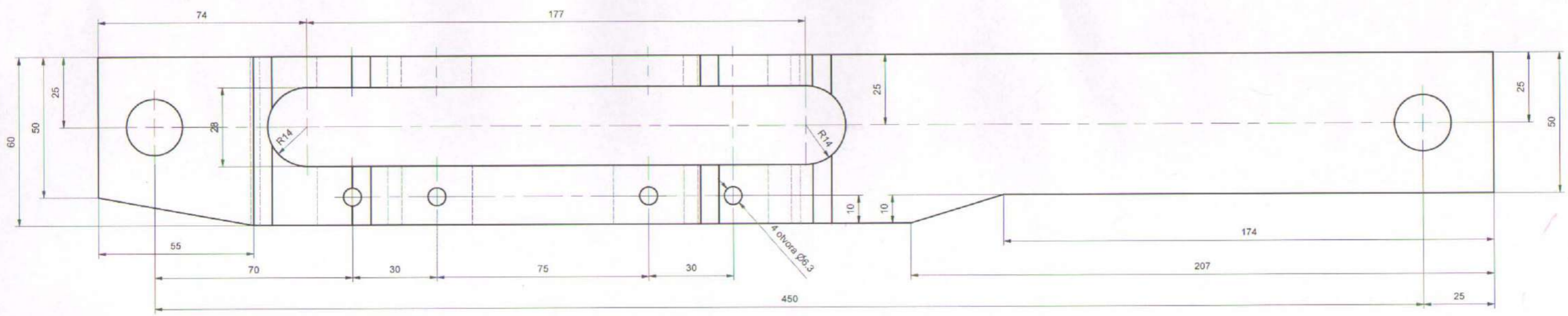
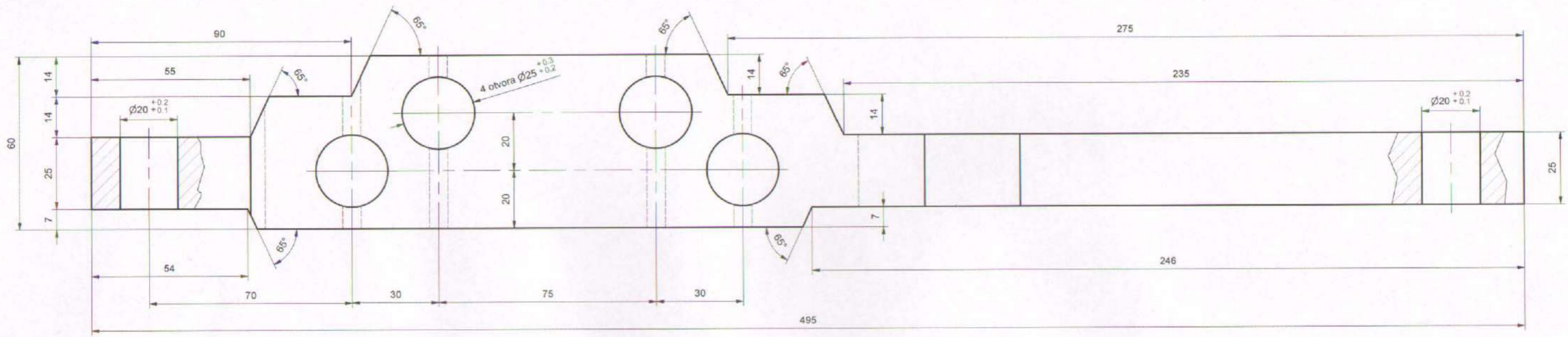
- Poboľjšati na 590 - 740 N/mm².

③ - Zaštititi cinkovanjem sa žutom pasivizacijom gal Zn 6ps.

GSP: 3 301 206

41-475

00	103	NAZIV DETALJA-SKLOPA	Standard	C35 (Č.1430)	Ø48x350	Kom.	Masa u kg
Montaž	Detalj	SKRETNICA		Materijal	Dimenzije		
Veza sa		NASTAVAK SPONE	MIA-POO		GSP "BEOGRAD"		
R 1:2		SKRETNIČKOG	Snimio-konst.		G.Turkalj, dipl.ing.maš		
		MEHANIZMA PRUGE	Crtao	18.10.04.	G.Turkalj, dipl.ing.maš		
			Pregledao		G. Klisić, dipl.ing.maš		
			Overava				



NAPOMENA:

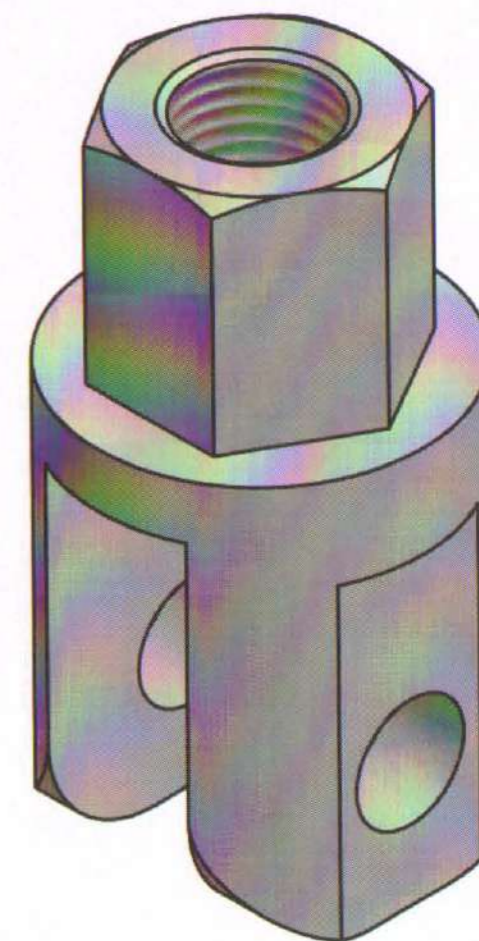
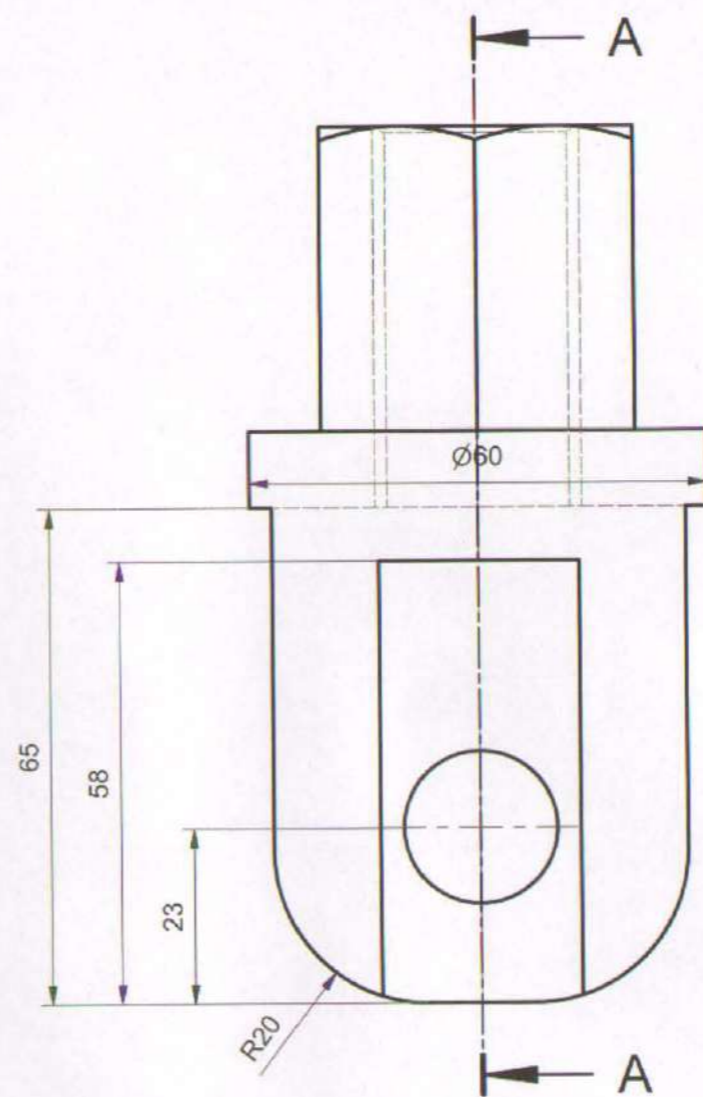
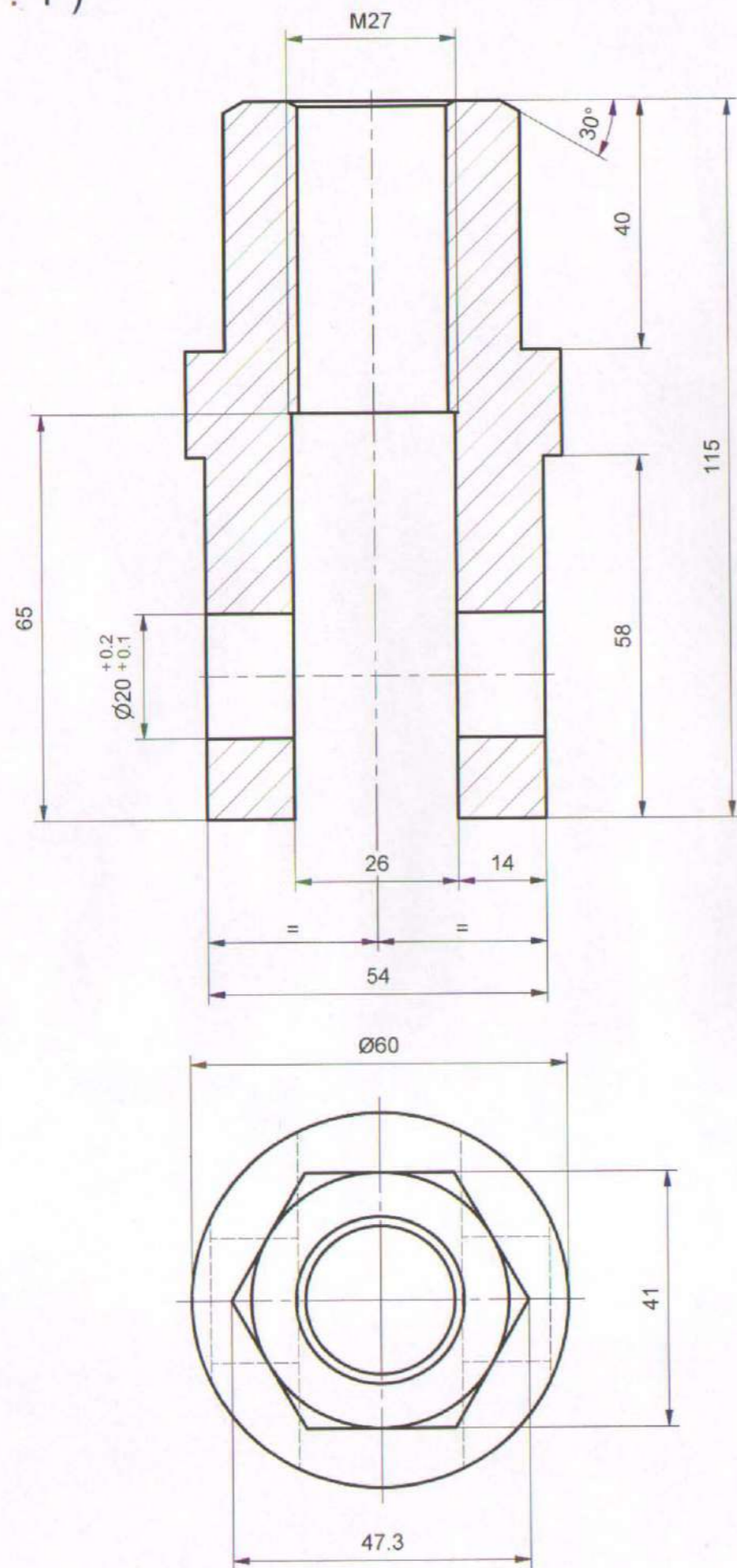
- Poboľšati 800 - 950 N/mm² (22 -29 HRc)
- Cinkovati sa žutom pasivizacijom gal Zn 12 ps

GSP 3 300 480
41-478

01	001	NAZIV DETALJA - SKLOPA	Standard	C60 (C 1730)	Šipka kvadratna 65x500	Kom.	Masa (kg)
Montaž	Detalj	Skretnica šinska		Materijal	Dimenzije		
Veza sa	000/1			MIA-POO	GSP "BEOGRAD"		
R	1:1	Poluga		Snimio-konst.	27.02.1998	Cvejić S.	
		pružne skretnice		Crtao	06.01.2017	Dalbor Radovanac maš.ing	
				Pregledao	06.01.2017	A.Matović dipl.maš.ing	
				Overava	06.01.2017	A.Matović dipl.maš.ing	

A-A (1:1)

N8



NAPOMENA:

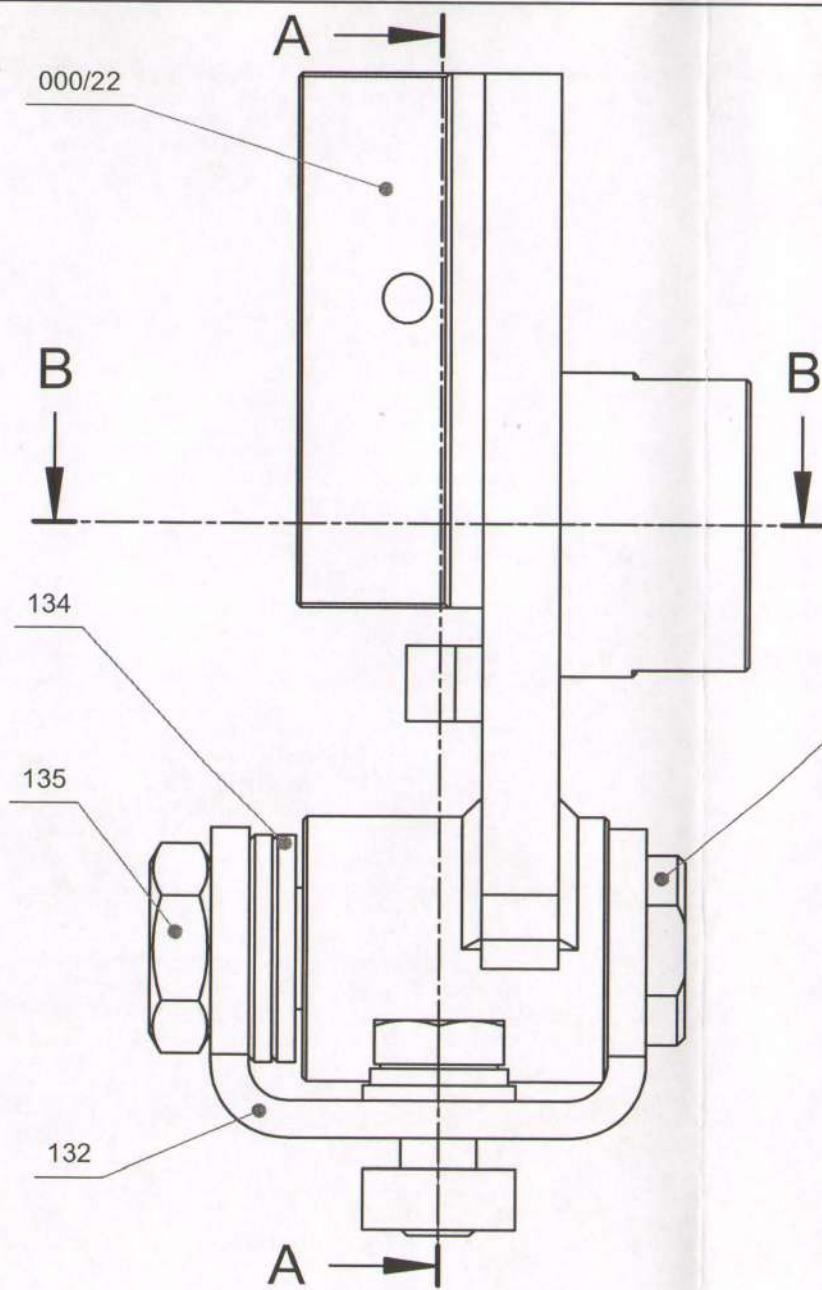
- Poboľšati 800 - 950 N/mm² (22 -29 HRc)
- Cinkovati sa žutom pasivizacijom gal Zn 9 ps

GSP 3 300 498
K.B. 41-479

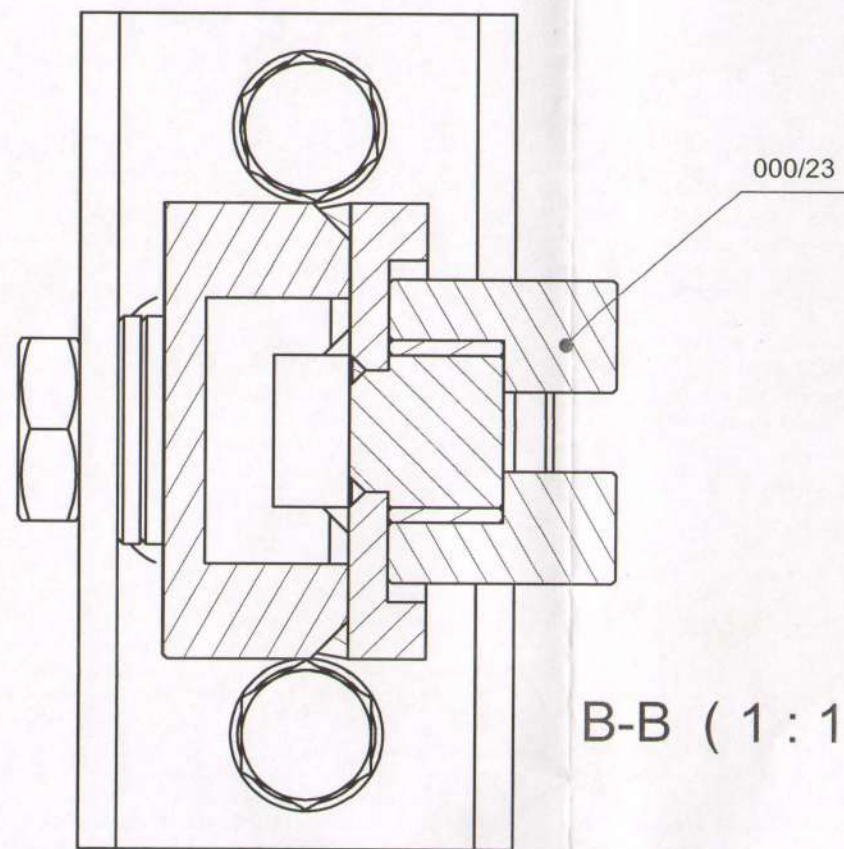
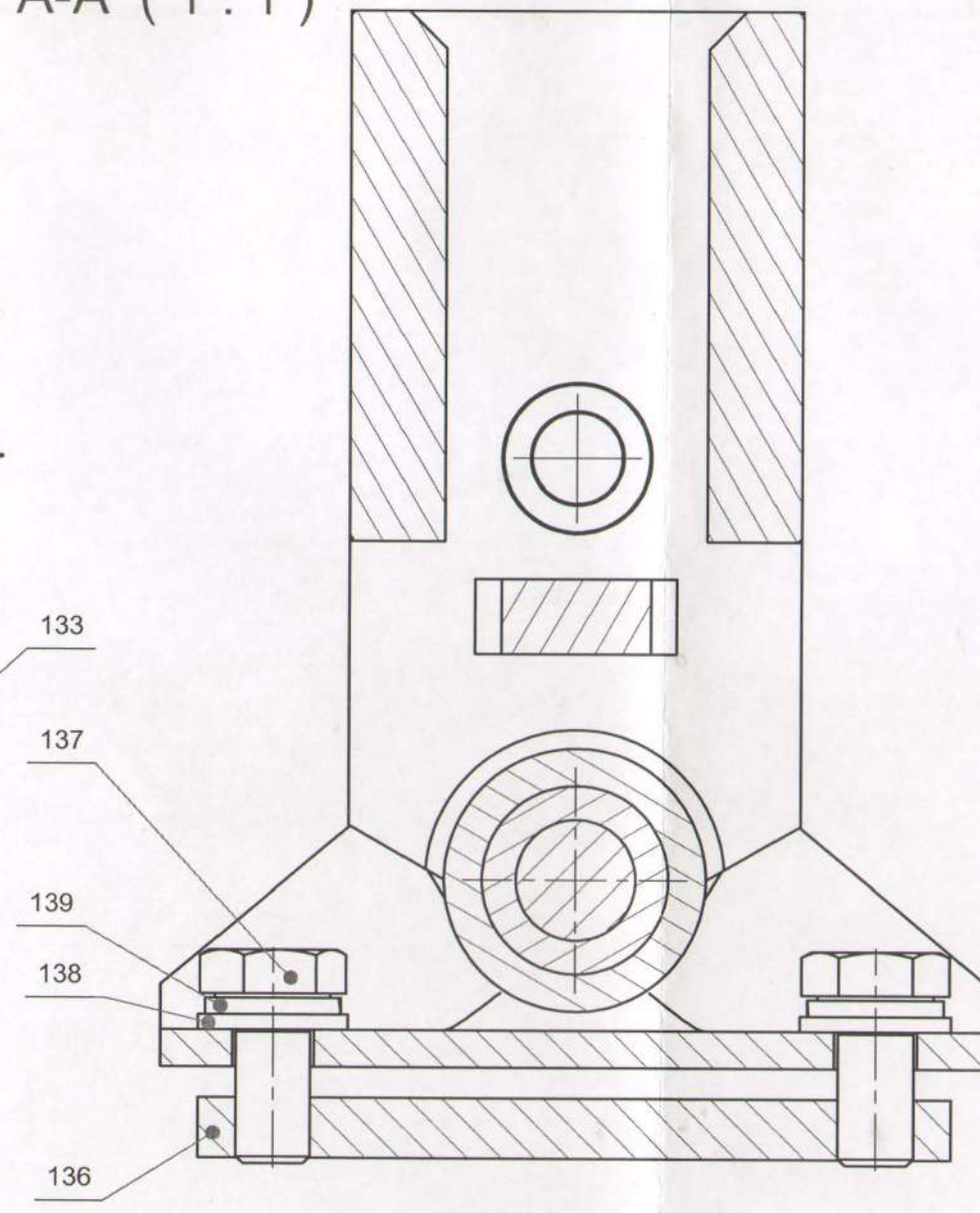
01	002	NAZIV DETALJA - SKLOPA	Standard	C60 (Č 1730)	Ø62x120	2	Masa (kg)
Montaž	Detalj	Skretnica šinska	MiA-POO		GSP "BEOGRAD"		
Veza sa	000/1	Ušica - zglob	Snimio-konst.	02.03.1998	Cvejić S.		
		pružne skretnice	Crtao	09.01.2017	Dalibor Radovanac maš.ing		
			Pregledao	09.01.2017	A.Matović dipl.maš.ing		
			Overava	09.01.2017	A.Matović dipl.maš.ing		

Potpis
 Odobrio
 Potpis
 Izmenio
 Izmena
 Prvobitno
 Dopis br.
 Datum
 NO.

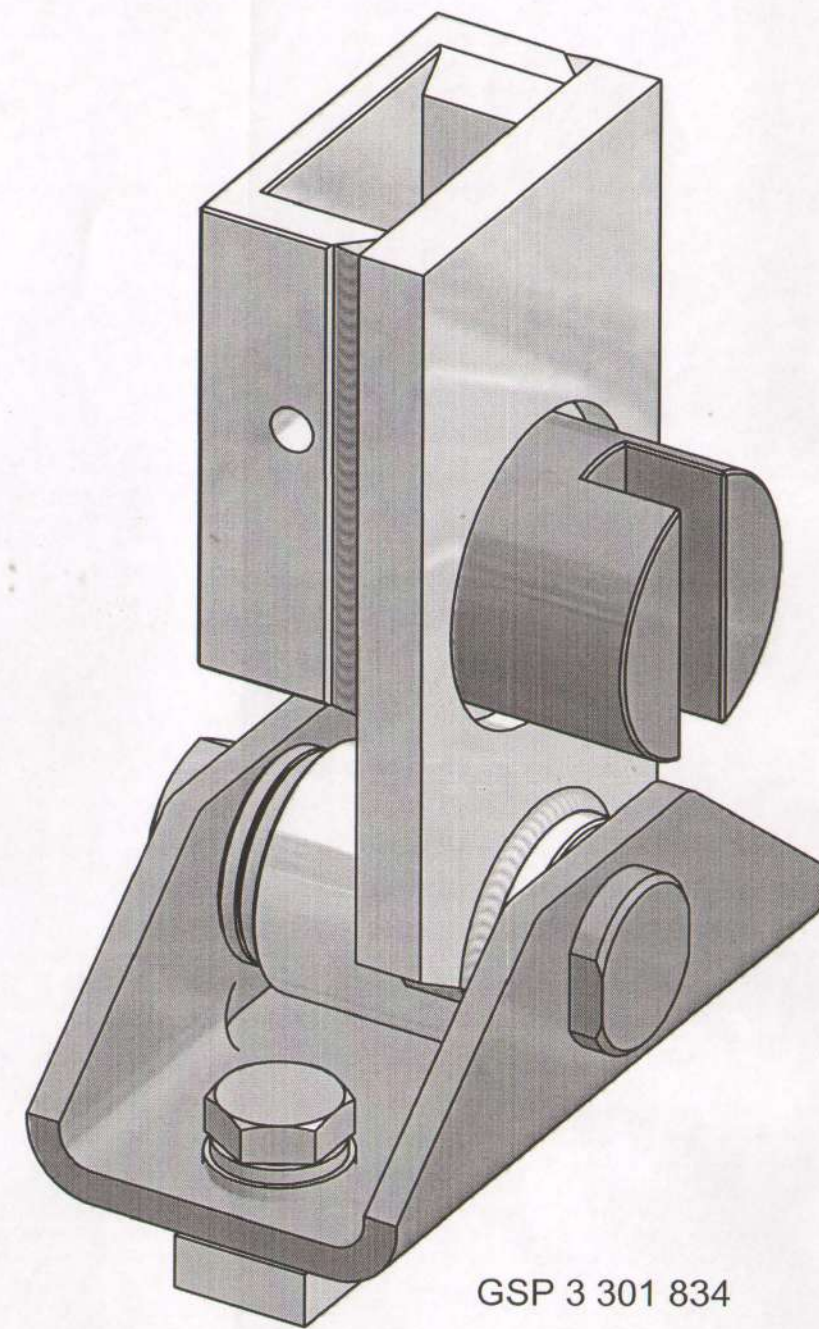
Crtež je urađen prema uzorku i zahtevu OJ "EGO".



A-A (1:1)



B-B (1:1)

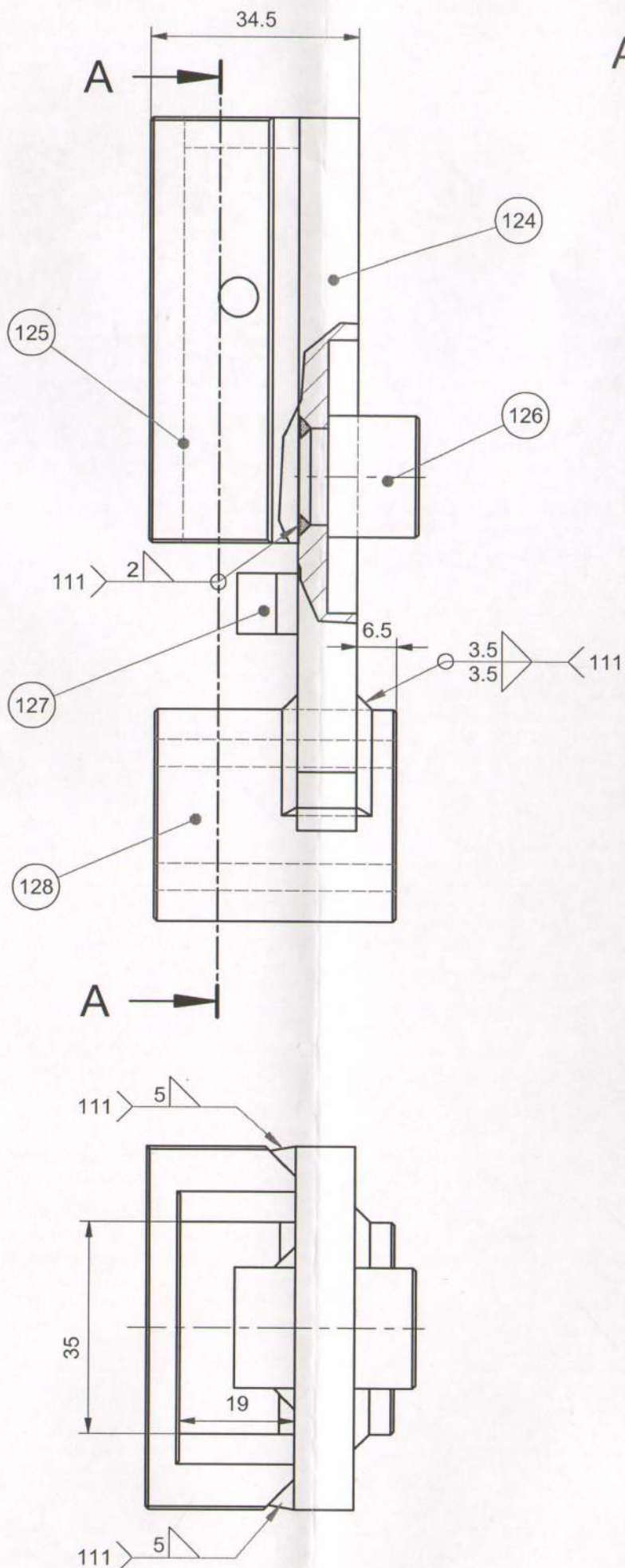


GSP 3 301 834

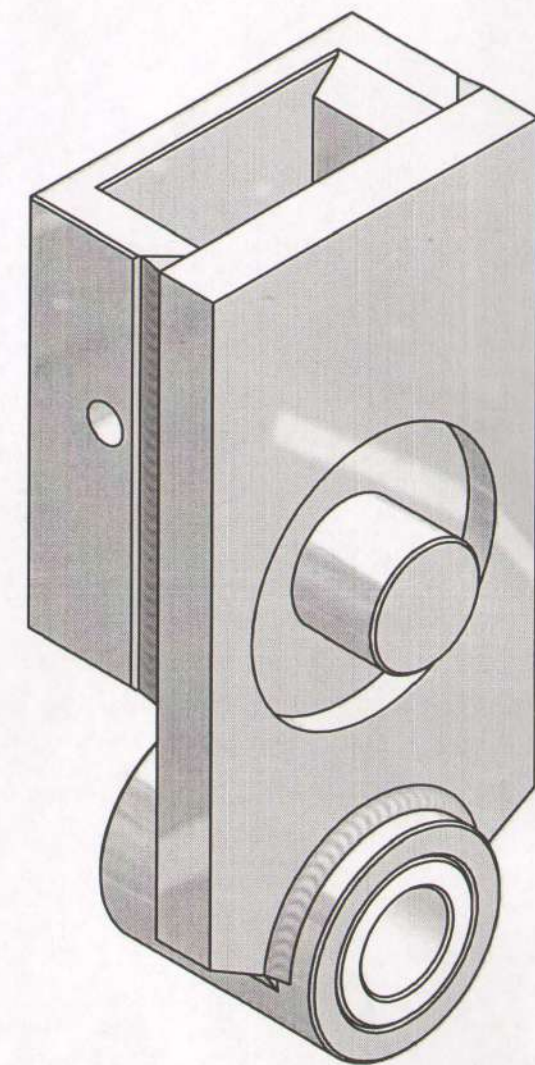
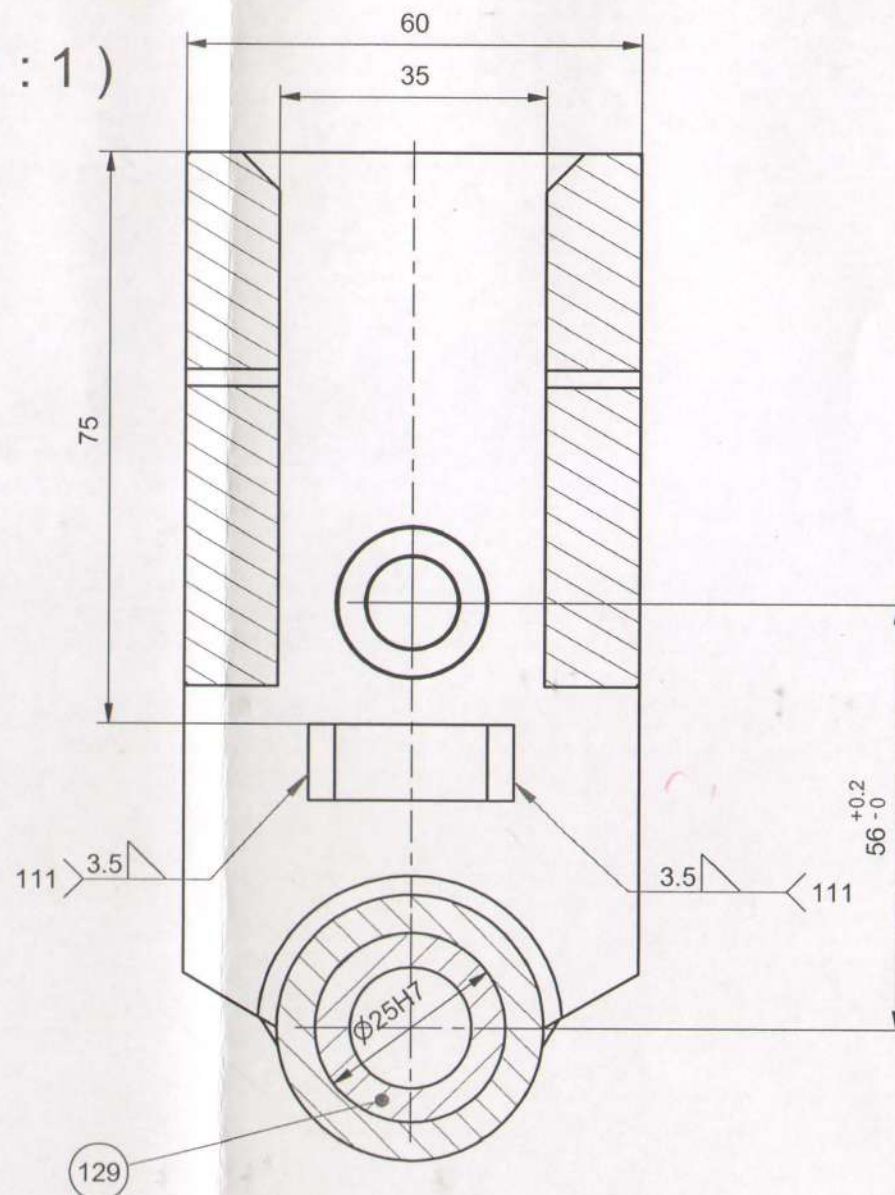
00	139	Elastična podloška A10	SRPS M.B2.110	Fe/gal Zn	A 10	2	
00	138	Podloška A10	SRPS M.B2.011	Fe/gal Zn	A 10	2	
00	137	Vijak M10x22 -8.8	SRPS M.B1.053	Č 4570	M10x22	2	
00	136	Uvodna letva	SRPS C.B3.431	Č 0563	20x8x105	1	
00	135	Navrtka M16	SRPS M.B1.604	Č 4570	M16	1	
00	134	Podloška A16	SRPS M.B2.011	Fe/galZn	A 16	2	
00	133	Osovinica		Č 4173	Ø 25x75	1	
00	132	Ploča		Č 4570	#5x110x121.6	1	
00	000/23	Sklop kvačila				1	
00	000/22	Poluga pelkala				1	
Mont	Detalj	Naziv dela	Standard	Materijal	Dimenzije	Kom.	Tež.u kp
00	000/21	NAZIV DETALJA - SKLOPA	Standard	Materijal	Dimenzije	Kom.	Tež.u kp
Montaž	Detalj	Skretnica šinska					
Veza sa							
R	1:1	Postavna poluga					
			MiA-POO		GSP "BEOGRAD"		
			Snimio-konst.	03.05.2012	Dalibor Radovanac maš.ing		
			Crtao	03.05.2012	Dalibor Radovanac maš.ing		
			Pregledao	03.05.2012	A.Matović dipl.maš.ing		
			Overava	03.05.2012	A.Matović dipl.maš.ing		

NO.	Datum	Dopis br.	Prvobitno	Izmena	Izmenio	Potpis	Odobrio	Potpis	Ø25H7	+0.021
										0

Crtež je urađen prema uzorku i zahtevu OJ "EGO".



A-A (1:1)



NAPOMENA:

- Posle zavarivanja sklopa otvor čaura (Poz.128) obraditi na meru Ø25H7.
- Cinkovati sa žutom pasivizacijom gal Zn 12 ps,
- Posle cinkovanja utisnuti ležaj (Poz. 129)

00	129	Ležaj		POM	Ø 26x45	1	
00	128	Čaura	SRPS C.B3.412	Č 0563	Ø 35x45	1	
00	127	Graničnik	SRPS C.B3.421	Č 0563	10x25	1	
00	126	Osovinica kvačila	SRPS C.B3.021	Č 0563	Ø 22x25	1	
00	125	Profilna ploča	SRPS C.B3.431	Č 0563	60x25x75	1	
00	124	Osnovna ploča	SRPS C.B3.431	Č 0563	60x10x120	1	
Mont	Detalj	Naziv dela	Standard	Materijal	Dimenzije	Kom.	Tež.u kp
00	000/22	NAZIV DETALJA - SKLOPA	Standard	Materijal	Dimenzije	1	
Montaž	Detalj	Skretnica šinska					
Veza sa	000/21						
R	1:1	Poluga penkala		MiA-POO	GSP "BEOGRAD"		
				Snimio-konst.	03.05.2012	Dalibor Radovanac maš.ing	
				Crtao	03.05.2012	Dalibor Radovanac maš.ing	
				Pregledao	03.05.2012	A.Matović dipl.maš.ing	
				Overava	03.05.2012	A.Matović dipl.maš.ing	

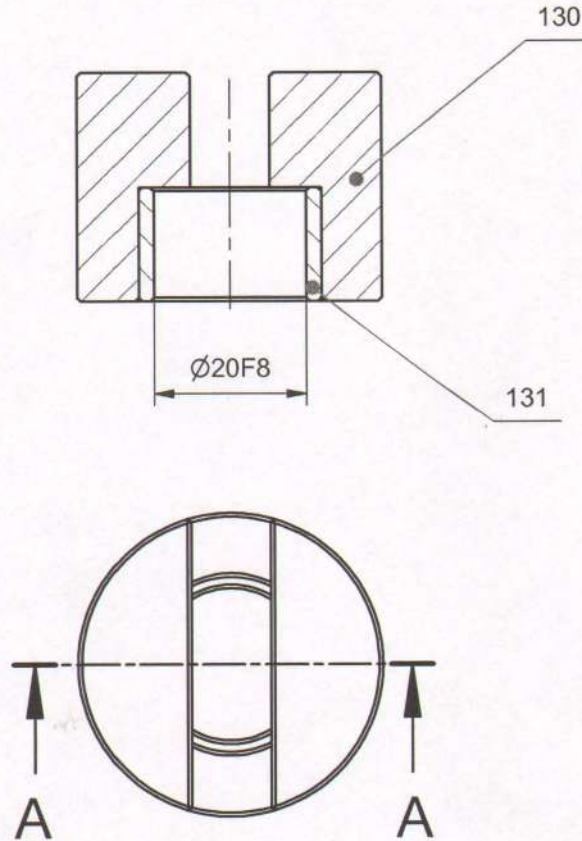
Ø20 F8

+0.053

+0.020

Crtež je urađen prema uzorku

A-A (1 : 1)



NAPOMENA:

- Posle utiskivanja ležaja (Poz.131) u kvačilo (Poz.130), otvor obraditi na Ø20F8

00	131	Ležaj		CuAl10Fe	Ø 25x20	1	
00	130	Kvačilo	SRPS C.B3.412	Č 4173	Ø 40x35	1	
Mont	Detalj	Naziv dela	Standard	Materijal	Dimenzije	Kom.	Tež.u kp
00	000/23	NAZIV DETALJA - SKLOPA	Standard	Materijal	Dimenzije	1	Tež.u kp
Montaž	Detalj	Skretnica šinska	MiA-POO		GSP "BEOGRAD"		
Veza sa	000/22	Sklop kvačila	Snimio-konst.	03.05.2012	Dalibor Radovanac maš.ing		
			Crtao	03.05.2012	Dalibor Radovanac maš.ing		
			Pregledao	03.05.2012	A.Matović dipl.ing		
			Overava	03.05.2012	A.Matović dipl.ing		
R	1:1						<i>[Signature]</i>

Potpis

Odobrio

Potpis

Izmenio

Izmena

Prvobitno

Dopis br.

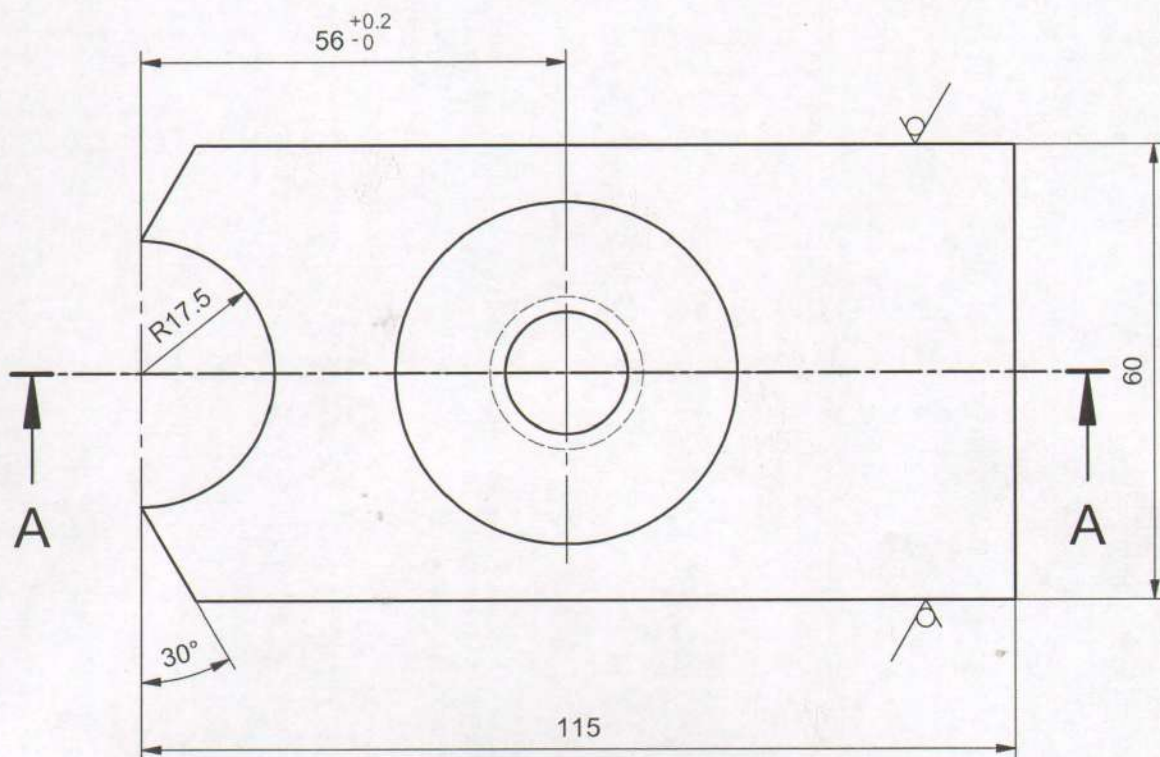
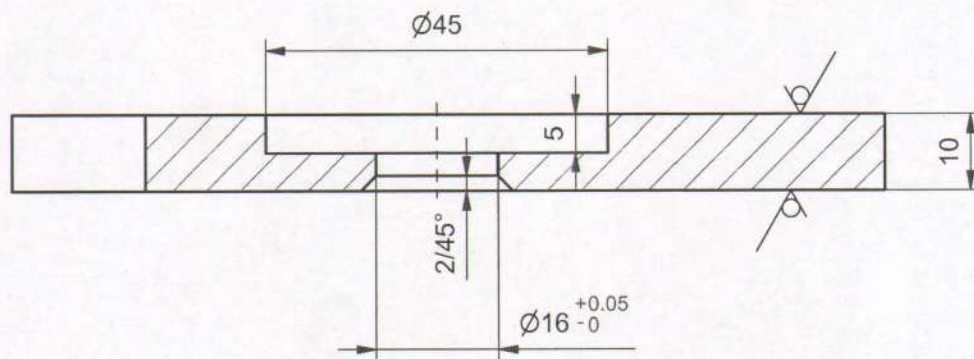
Datum

No.

Crtež je urađen prema uzorku.

N8

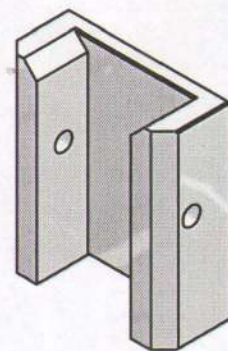
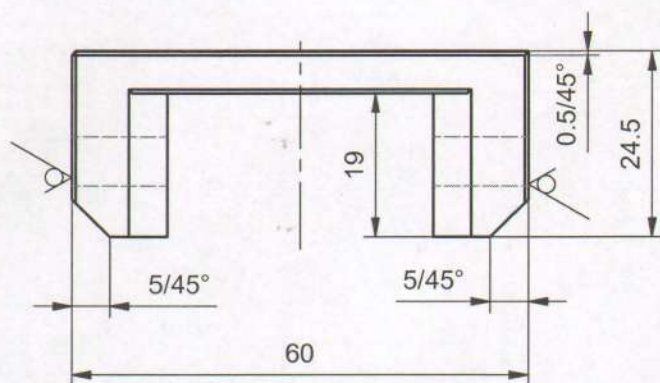
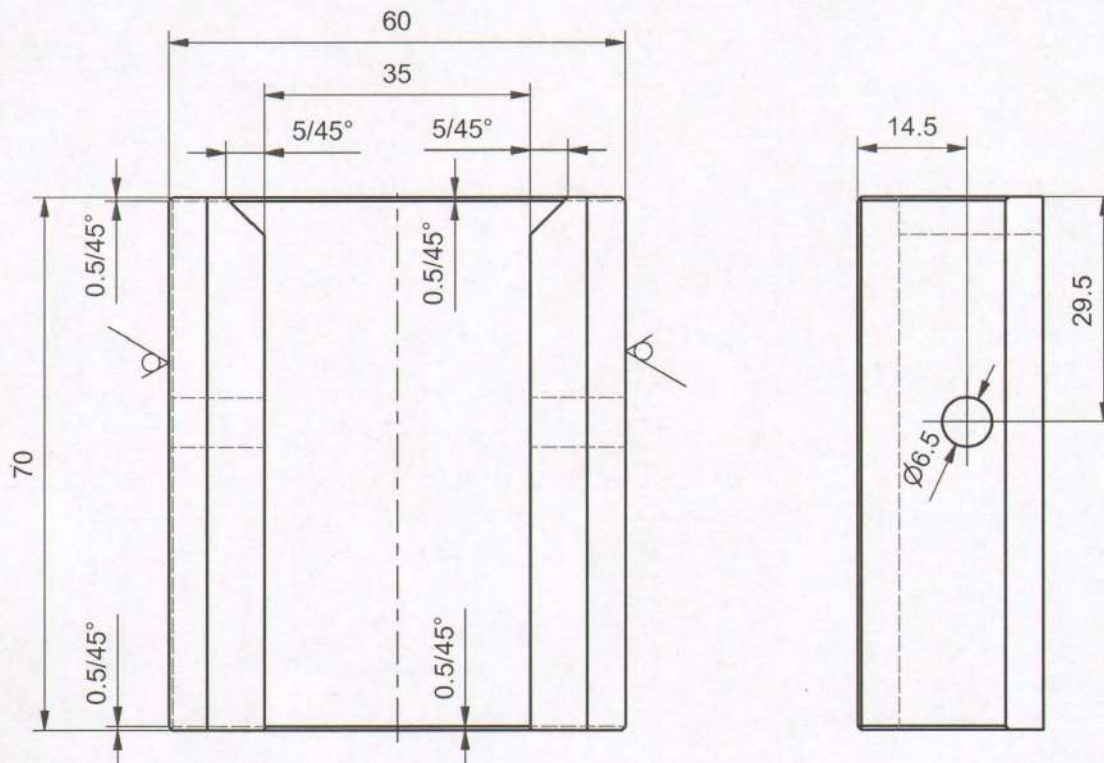
A-A (1:1)



00	124	SRPS C.B3.431	Č 0563	60x10x120	1	
Montaž	Detalj	NAZIV DETALJA - SKLOPA	Standard	Materijal	Dimenzije	Kom. Tež.u kp
Veza sa	000/22	Skretnica-šinska	MiA-POO	GSP "BEOGRAD"		
R	1:1	Osnovna ploča	Snimio-konst.	03.05.2012	Dalibor Radovanac maš.ing	
			Crtao	03.05.2012	Dalibor Radovanac maš.ing	
			Pregledao	03.05.2012	A.Matović dipl.maš.ing	
			Overava	03.05.2012	A.Matović dipl.maš.ing	

N8 / / /

Crtež je urađen prema uzorku.

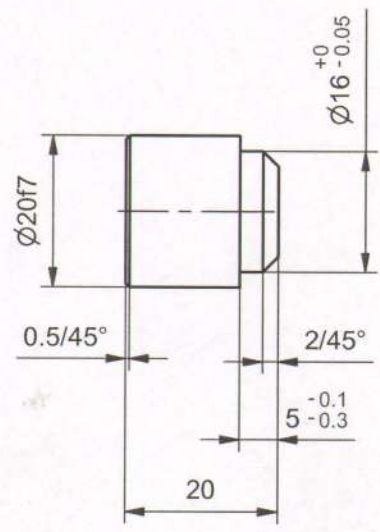


No.	Datum	Dopis br.	Prvobitno	Izmena	Izmenio	Potpis	Odobrio	Potpis
-----	-------	-----------	-----------	--------	---------	--------	---------	--------

00	125	SRPS C.B3.431	Č 0563	60x25x75	1	
Montaž	Detalj	Standard	Materijal	Dimenzije	Kom.	Tež.u kp
Veza sa	000/22	MiA-POO		GSP "BEOGRAD"		
R	1:1	Profilna ploča		Snimio-konst. 03.05.2012 Dalibor Radovanac maš.ing		
				Crtao 03.05.2012 Dalibor Radovanac maš.ing		
				Pregledao 03.05.2012 A.Matović dipl.maš.ing		
				Overava 03.05.2012 A.Matović dipl.maš.ing		

N7

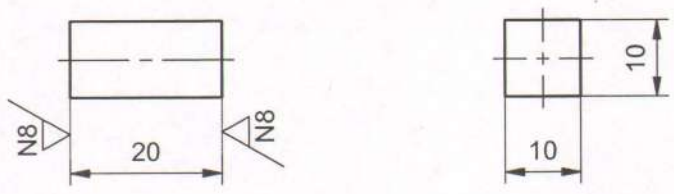
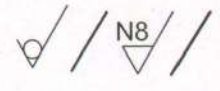
Potpis	Odobrio	Potpis	Izmenio	Izmena	Prvobitno	Dopis br.	Datum	No.	Ø20f7	-0.020
										-0.041



00	126	SRPS C.B3.021	Č 0563	Ø 22x25	1	
Montaž	Detalj	Standard	Materijal	Dimenzije	Kom.	Tež.u kp
NAZIV DETALJA - SKLOPA		MiA-POO		GSP "BEOGRAD"		
Veza sa 000/22		Osovinica kvačila				
R	1:1					
		Snimio-konst.	03.05.2012	Dalibor Radovanac maš.ing		
		Crtao	03.05.2012	Dalibor Radovanac maš.ing		
		Pregledao	03.05.2012	A.Matic dipl.maš.ing		
		Overava	03.05.2012	A.Matic dipl.maš.ing		

Handwritten signature

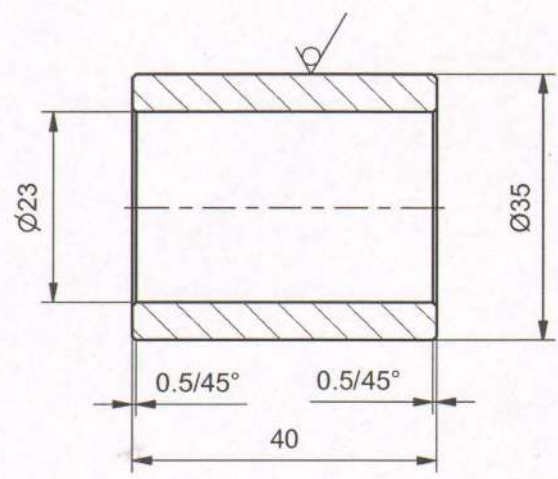
No. Datum Dopis br. Prvobitno Izmena Izmenio Potpis Odobrio Potpis



00	127	SRPS C.B3.421	Č 0563	□ 10x25	1	
Montaž	Detalj	Standard	Materijal	Dimenzije	Kom.	Tež.u kp
Veza sa 000/22		NAZIV DETALJA - SKLOPA		MiA-POO GSP "BEOGRAD"		
R 1:1		Skretnica šinska		Graničnik		
		Snimio-konst.	03.05.2012	Dalibor Radovanac maš.ing		
		Crtao	03.05.2012	Dalibor Radovanac maš.ing		
		Pregledao	03.05.2012	A.Matović dipl.maš.ing		
		Overava	03.05.2012	A.Matović dipl.maš.ing		

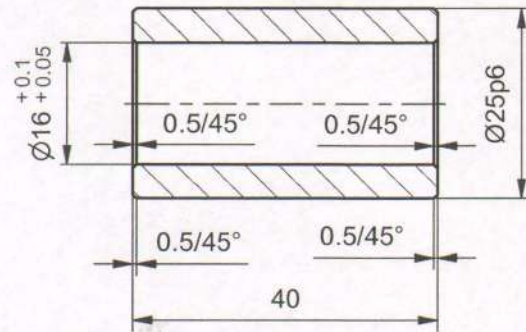
N8 / / / /

No. Datum Dopis br. Prvobitno Izmena Izmenio Potpis Odobrio Potpis



00	128		SRPS C.B3.412	Č 0563	Ø35x45	1	
Montaž	Detalj	NAZIV DETALJA - SKLOPA	Standard	Materijal	Dimenzije	Kom.	Tež.u kp
Veza sa	000/22	Škretnica šinska	MiA-POO		GSP "BEOGRAD"		
R	1:1	Čaura	Snimio-konst.	03.05.2012	Dalibor radovanac maš.ing		
			Crtao	03.05.2012	Dalibor radovanac maš.ing		
			Pregledao	03.05.2012	A.Matović dipl.maš.ing		
			Overava	03.05.2012	A.Matović dipl.maš.ing		<i>[Signature]</i>

No.	Datum	Dopis br.	Prvobitno	Izmena	Izmenio	Potpis	Odobrio	Potpis	Ø25p6	+0.035
										+0.022

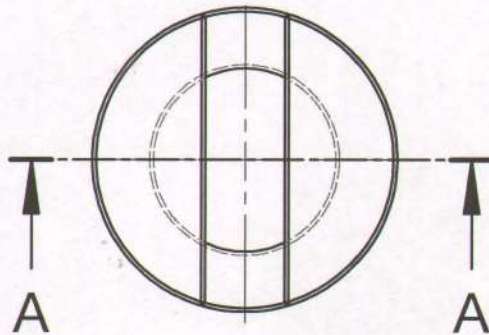
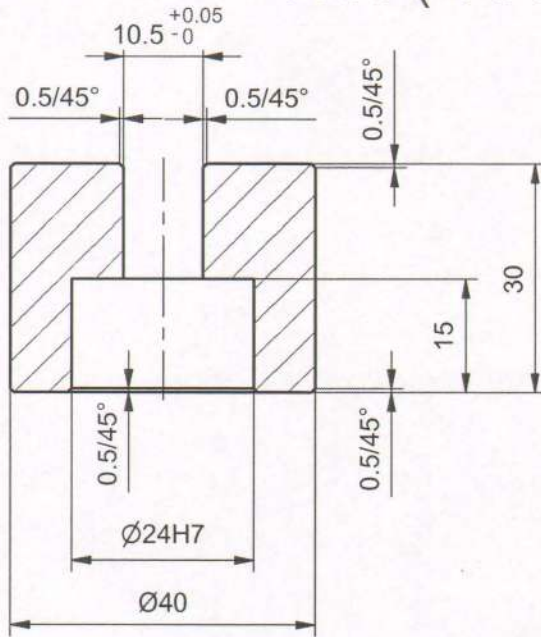


00	129			POM	Ø26x45	1	
Montaž	Detalj	NAZIV DETALJA - SKLOPA	Standard	Materijal	Dimenzije	Kom.	Tež.u kp
Veza sa	000/22	Skretnica šinska					
R	1:1	Ležaj		MiA-POO	GSP "BEOGRAD"		
				Snimio-konst.	03.05.2012	Dalibor Radovanac maš.ing	
				Crtao	03.05.2012	Dalibor Radovanac maš.ing	
				Pregledao	03.05.2012	A.Matović dipl.maš.ing	
				Overava	03.05.2012	A.Matović dipl.maš.ing	<i>[Signature]</i>

Potpis	Ø24 H7	+0.021
		0
Odobrio	Crtež je urađen prema uzorku	
Potpis		
Izmenio		
Izmena		
Prvobitno		
Dopis br.		
Datum		
No.		

N8/

A-A (1:1)



NAPOMENA:

- Okaliti na 53± 3 HRc

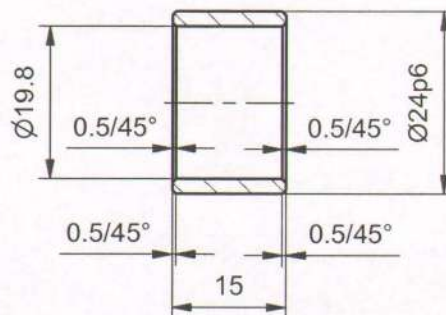
00	130	SRPS C.B3.412	Č 4173	Ø 40x35	1
Montaž	Detalj	Standard	Materijal	Dimenzije	Kom. Tež.u kp
Veza sa	000/23	NAZIV DETALJA - SKLOPA		MiA-POO GSP "BEOGRAD"	
R	1:1	Kvačilo		Dalibor Radovanac maš.ing	
				A.Matović dipl.maš.ing	
				A.Matović dipl.maš.ing	

No. Datum Dopis br. Prvobitno Izmena Izmenio Potpis Odobrio Potpis

Ø24 p6

+0.035
+0.022

N8

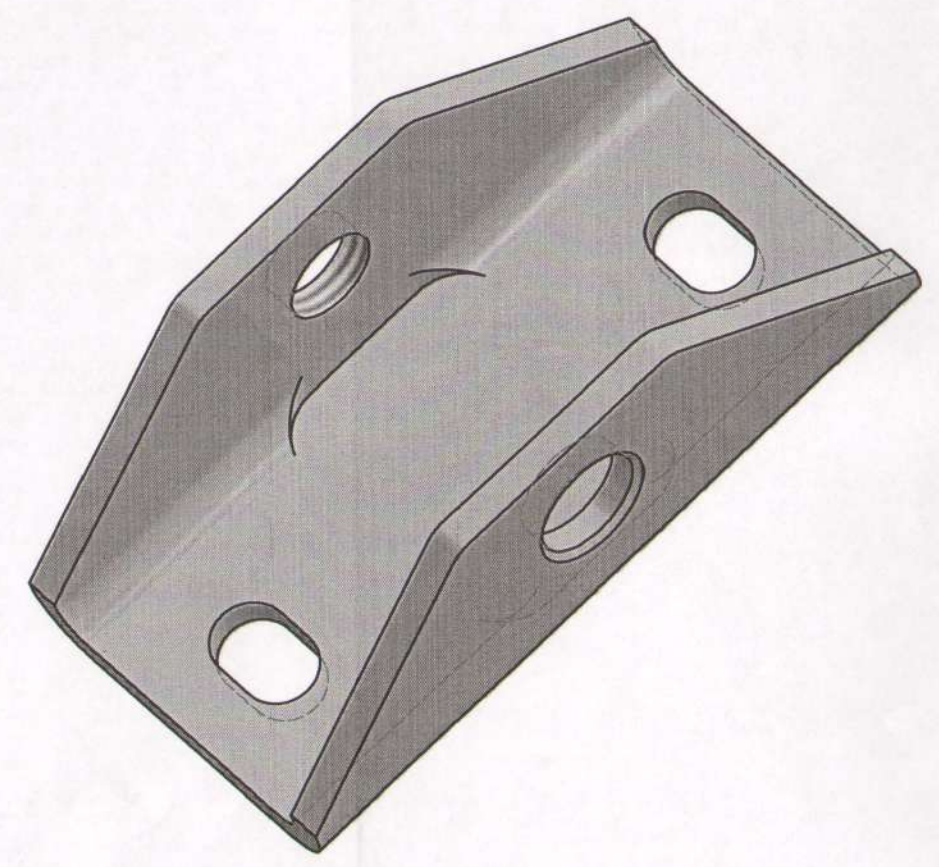
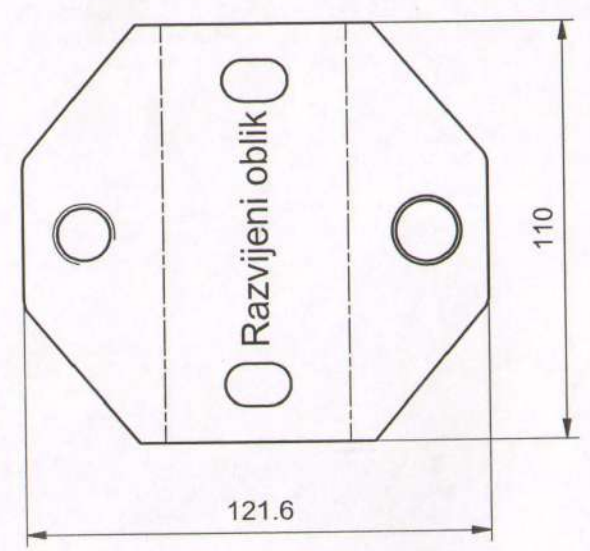
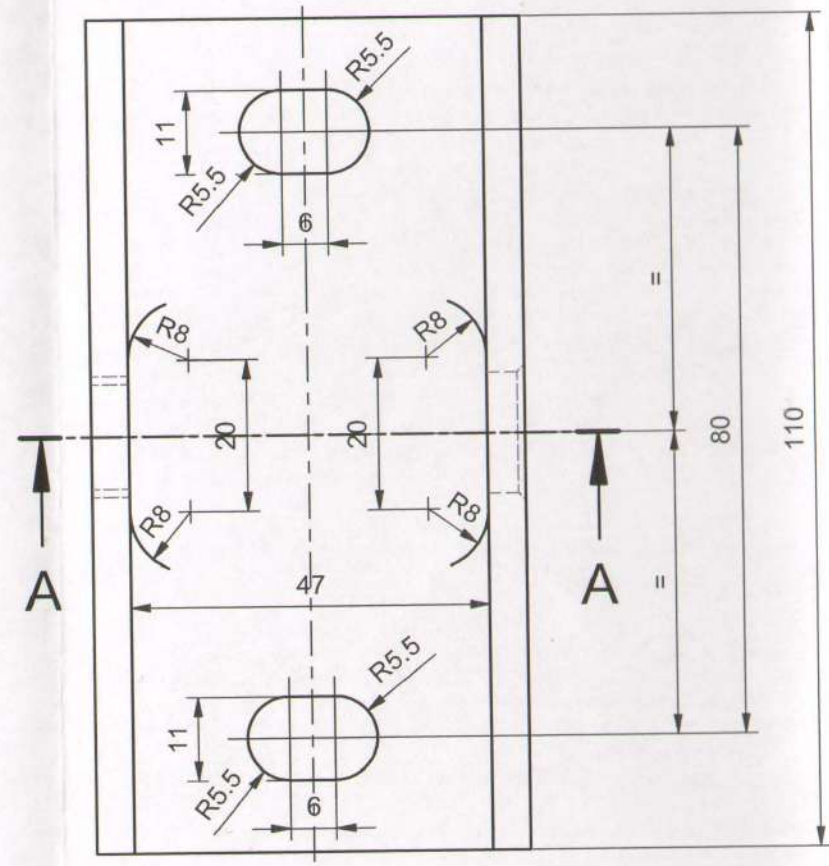
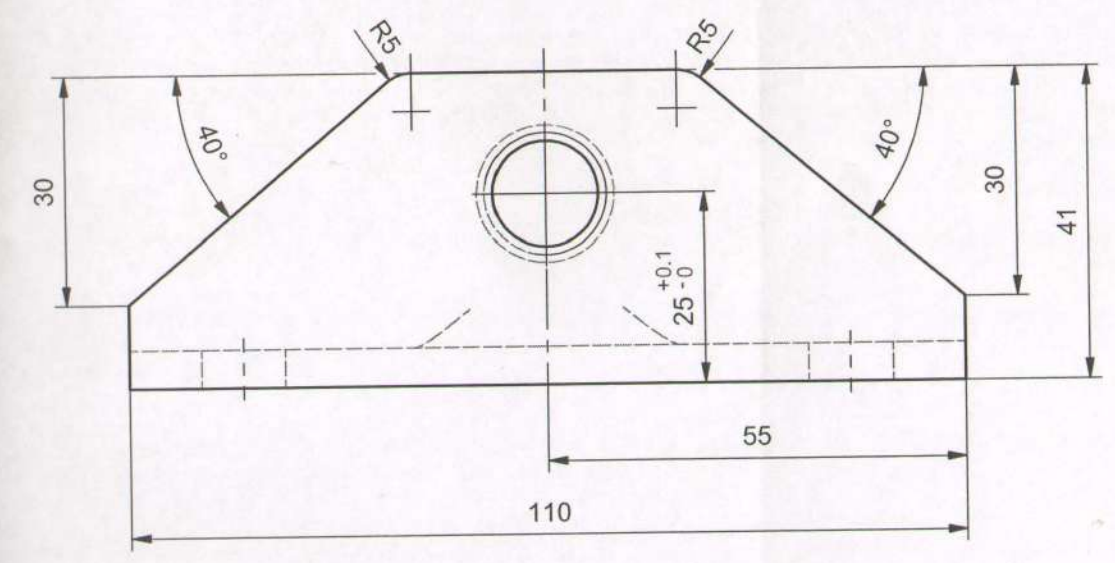
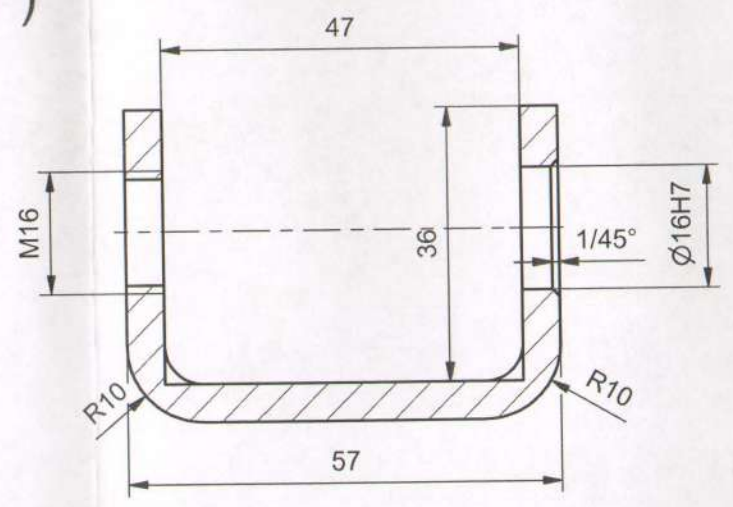


00	131			CuAl10Fe	Ø25x20	1	
Montaž	Detalj	NAZIV DETALJA - SKLOPA	Standard	Materijal	Dimenzije	Kom.	Tež.u kp
Veza sa	000/23	Skretnica šinska	MiA-POO		GSP "BEOGRAD"		
R	1:1	Ležaj	Snimio-konst.	03.05.2012	Dalibor Radovanac maš.ing		
			Crtao	03.05.2012	Dalibor Radovanac maš.ing		
			Pregledao	03.05.2012	A.Matović dipl.maš.ing		
			Overava	03.05.2012	A.Matović dipl.maš.ing		
						<i>dm</i>	

NO.	Datum	Dopis br.	Prvobitno	Izmjena	Izmenio	Potpis	Odobrio	Potpis	Ø16 H7	+0.018
										0

A-A (1:1)

Crtič je urađen prema uzorku



00	132	NAZIV DETALJA - SKLOPA	Standard	Č 4570	#5x110x121.6	1
Montaž	Detalj	Skretnica šinska		Materijal	Dimenzije	Kom. Tež.u kp
Veza sa	000/21					
R	1:1	Ploča				
				MiA-POO	GSP "BEOGRAD"	
				Snimio-konst.	03.05.2012	Dalibor Radovanac maš.ing
				Crtao	03.05.2012	Dalibor Radovanac maš.ing
				Pregledao	03.05.2012	A.Matović dipl.maš.ing
				Overava	03.05.2012	A.Matović dipl.maš.ing

No.		Datum		Dopis br.		Prvobitno		Izmena		Izmenio		Potpis		Odobrio		Potpis	
Crtež je urađen prema uzorku																	

$\text{Ø}16 \text{ h}8$	0
	-0.027

$\nabla \text{N}8$ // $\nabla \text{N}5$ / brušeno /

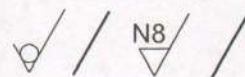
NAPOMENA:

- Okaliti na $53 \pm 3 \text{ HRc}$

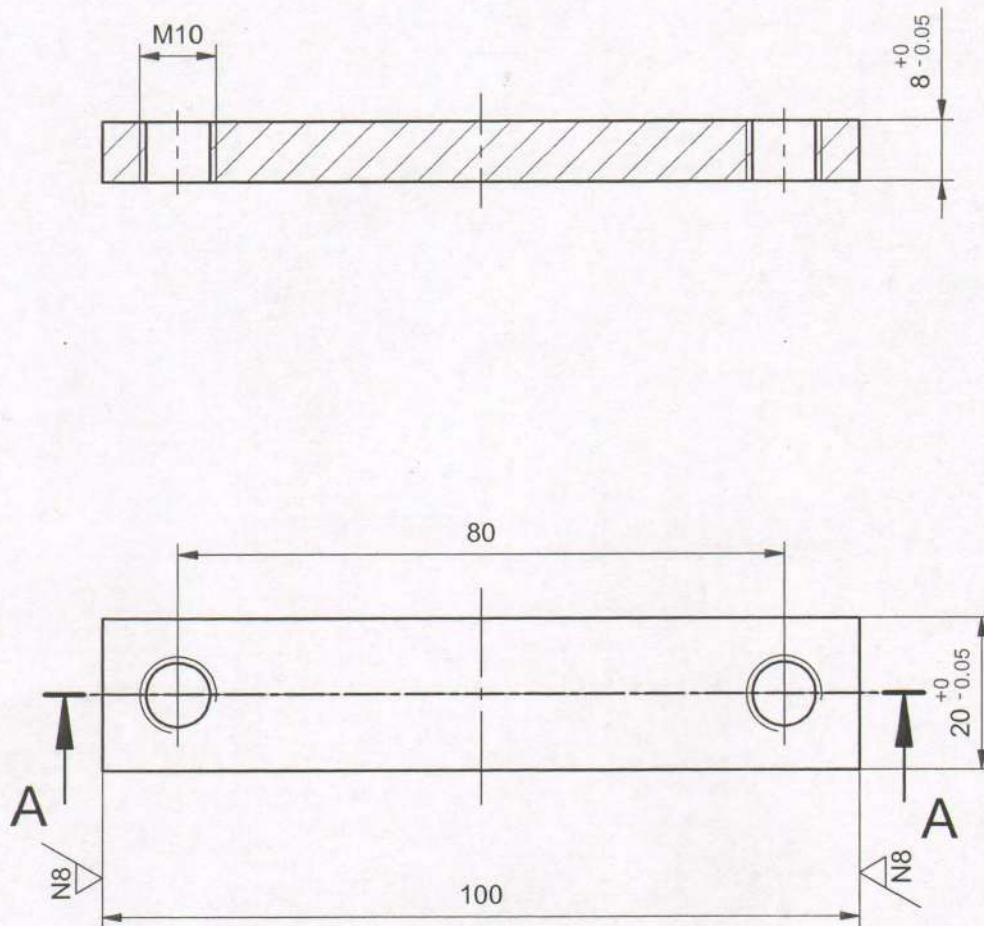
00	133		Standard	Č 4173 Materijal	Ø25x75 Dimenzije	1	Kom. Tež.u kp
Montaž	Detalj	NAZIV DETALJA - SKLOPA	MiA-POO		GSP "BEOGRAD"		
Veza sa	000/21	Skretnica šinska	Osovinica				
R	1:1			Snimio-konst.	03.05.2012	Dalibor Radovanac maš.ing	
				Crtao	03.05.2012	Dalibor Radovanac maš.ing	
				Pregledao	03.05.2012	A.Matović dipl.maš.ing	
				Overava	03.05.2012	A.Matović dipl.maš.ing	

No.	Datum	Dopis br.	Prvobitno	Izmena	Izmenio	Potpis	Odobrio	Potpis
-----	-------	-----------	-----------	--------	---------	--------	---------	--------

Crtež je urađen prema uzorku



A-A (1:1)



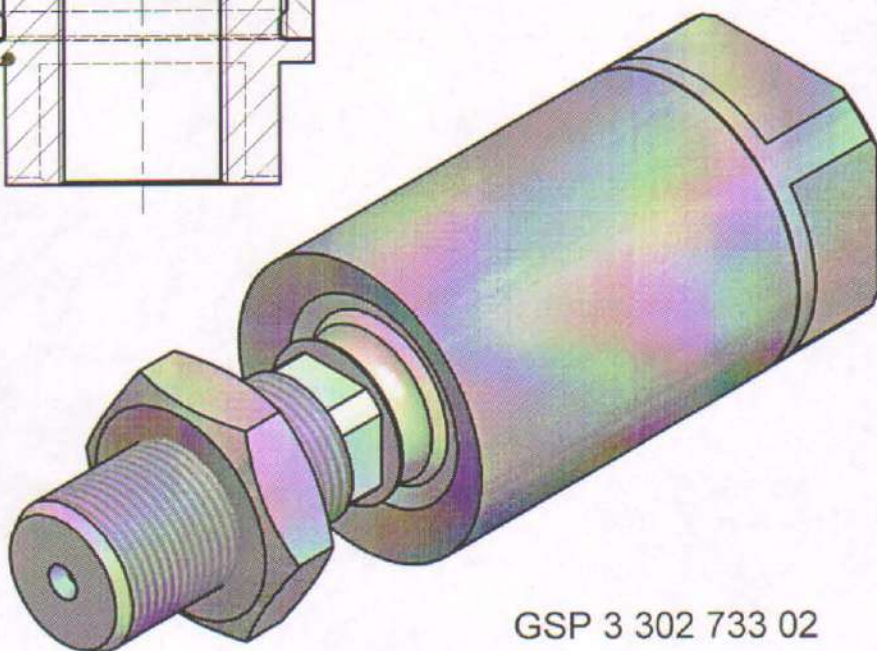
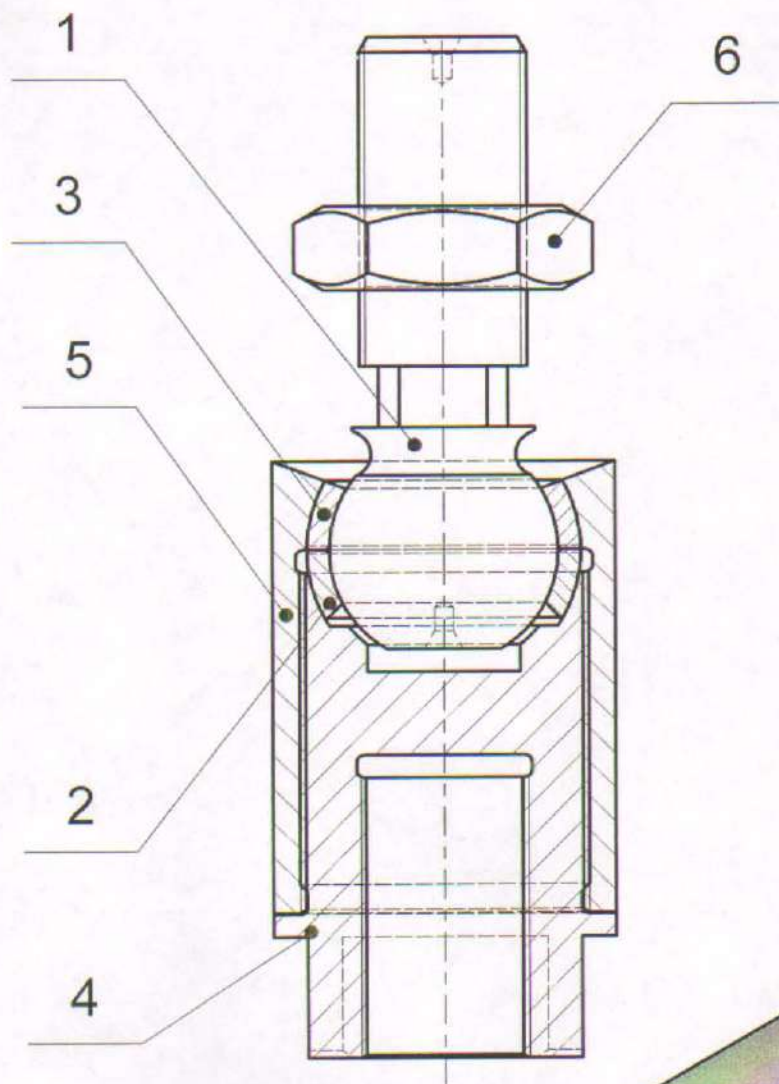
NAPOMENA:

- Cinkovati sa žutom pasivizacijom gal Zn 12 ps,

GSP 3 302 067

00	136	SRPS C.B3.431	Č 0563	20x8x105	1		
Montaž	Detalj	Standard	Materijal	Dimenzije	Kom.	Tež.u kp	
Veza sa	000/21	NAZIV DETALJA - SKLOPA		MiA-POO GSP "BEOGRAD"			
R	1:1	Uvodna letva nosača prebacivača skretnice		Snimio-konst.	03.05.2012	Dalibor Radovanac maš.ing	
				Crtao	03.05.2012	Dalibor Radovanac maš.ing	
				Pregledao	03.05.2012	A.Matović dipl.maš.ing	
				Overava	03.05.2012	A.Matović dipl.maš.ing	<i>Matovic</i>

Crtež je urađen na osnovu uzorka dostavljenog iz OJ "EGO"



GSP 3 302 733 02

6	Niska šestostrana navrtka	SRPS ISO 8675	12 Fe/gal Zn	M22x1,5	1	
5	Stezna čaura	MiA-POO-00-146	42CrMo4 (Č 4732)	Ø45x64	1	
4	Ležište šolje	MiA-POO-00-145	42CrMo4 (Č 4732)	Ø45x69	1	
3	Stezna šolja zgloba	MiA-POO-00-144	18CrNi8 (Č 5421)	Ø 38x14	1	
2	Šolja zgloba	MiA-POO-00-143	18CrNi8 (Č 5421)	Ø 38x14	1	
1	Svornjak sa jabučicom	MiA-POO-00-142	18CrNi8 (Č 5421)	Ø 32x85	1	
Poz.	Naziv dela	Broj crteža / standard	Materijal	Dimenzije	Kom.	Masa (kg)
00	000/24	NAZIV DETALJA - SKLOPA	Standard	Materijal	Dimenzije	Kom. Masa (kg)
Montaž	Detalj	MiA-POO		GSP "BEOGRAD"		
Veza sa	Spoj lopta utičnica (zglob) za VAE		Snimio-konst.	06.10.2015	Dalibor Radovanac maš.ing	
R 1:1			Crtao	06.10.2015	Dalibor Radovanac maš.ing	
			Pregledao	06.10.2015	A.Matović dipl.maš.ing	
			Overava	06.10.2015	A.Matović dipl.maš.ing	
				<i>mm.</i>		

Potpis

Odobrio

Potpis

Izmenio

Izmena

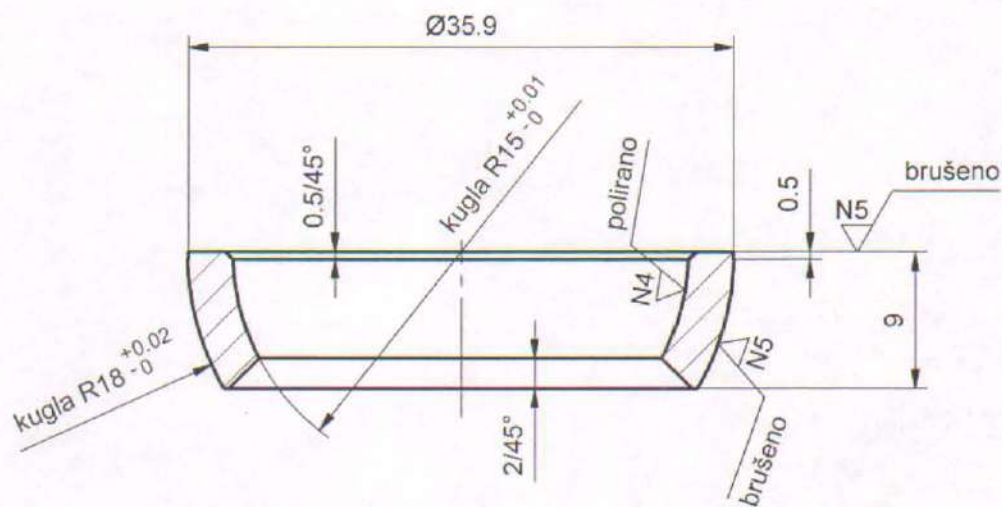
Prvobitno

Dopis br.

Datum

No.

N8 / N4 polirano N5 brušeno



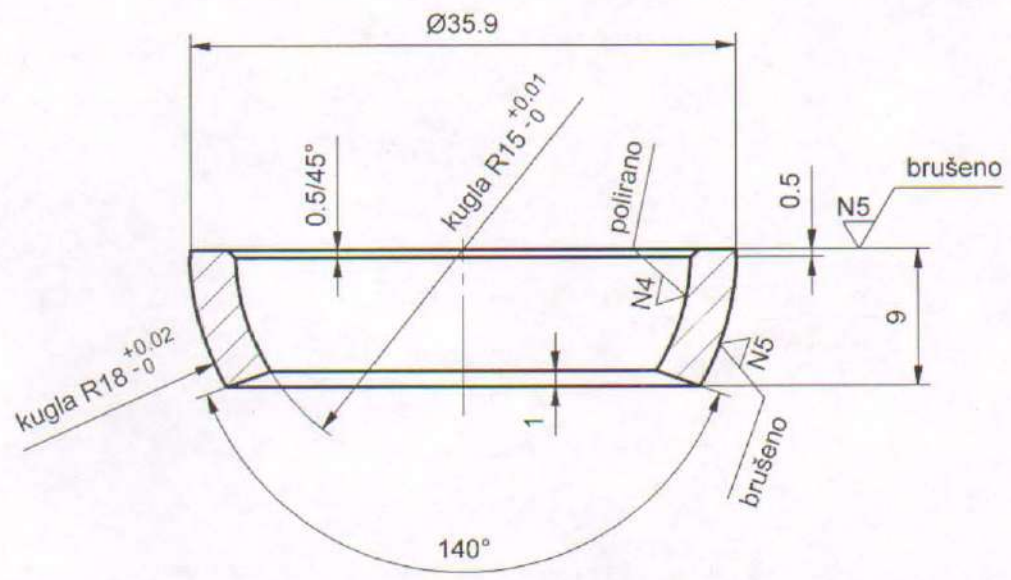
NAPOMENA:

- Cementirati na dubinu 0.7 - 1 mm
- Okaliti 58-60HRc sa poboljšanjem jezgra na 1300-1600 N/mm²

00	143		18CrNi18 (Č 5421)	Ø 38x14	1	
Montaž	Detalj	NAZIV DETALJA - SKLOPA	Standard	Materijal	Dimenzije	Kom. Masa (kg)
Veza sa	000/24					
R	2:1	Šolja zgloba				
			MiA-POO	GSP "BEOGRAD"		
			Snimio-konst.	07.10.2015	Dalibor Radovanmac maš.ing	
			Crtao	07.10.2015	Dalibor Radovanmac maš.ing	
			Pregledao	07.10.2015	A.Matović dipl.maš.ing	
			Overava	07.10.2015	A.Matović dipl.maš.ing	

Potpis
Odobrio
Potpis
Izmenio
Izmena
Prvobitno
Dopis br.
Datum
No.

N8 / N4 polirano / N5 brušeno



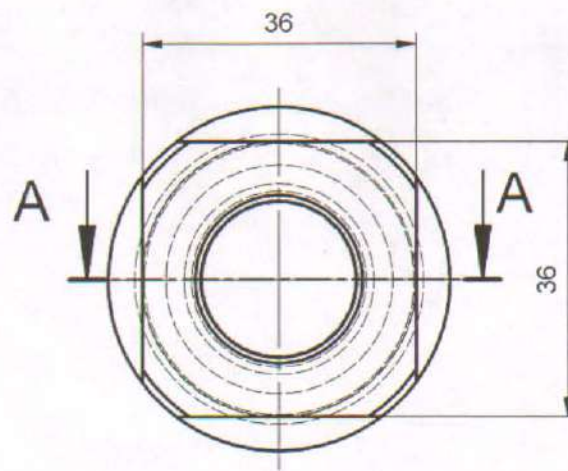
NAPOMENA:

- Cementirati na dubinu 0.7 - 1 mm
- Okaliti 58-60HRc sa poboljšanjem jezgra na 1300-1600 N/mm²

00	144	NAZIV DETALJA - SKLOPA	Standard	18CrNi8 (Č 5421)	Ø38x14	1	Masa (kg)
Montaž	Detalj						
Veza sa	000/24						
R	2:1	Stezna šolja zgloba					
			MiA-POO	GSP "BEOGRAD"			
			Snimio-konst.	07.10.2015	Dalibor Radovanmac maš.ing		
			Crtao	07.10.2015	Dalibor Radovanmac maš.ing		
			Pregledao	07.10.2015	A.Matović dipl.maš.ing		
			Overava	07.10.2015	A.Matović dipl.maš.ing		

Handwritten signature

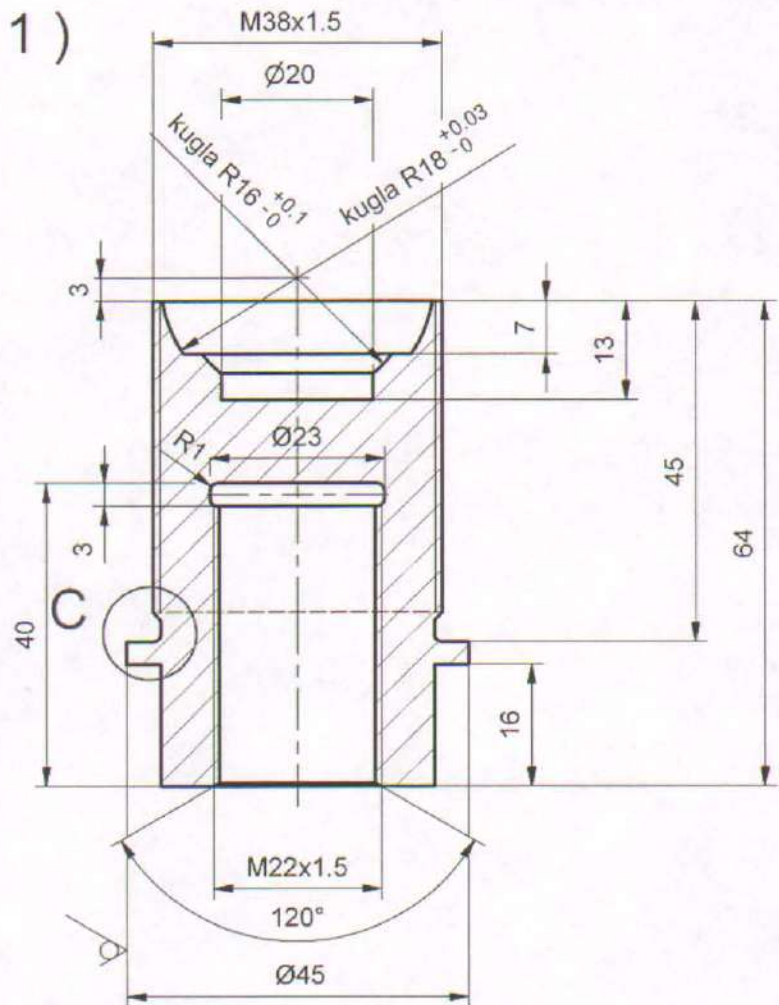
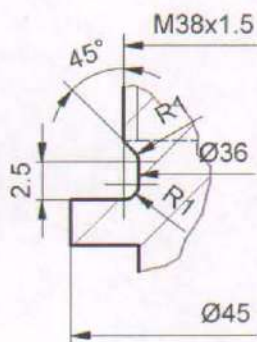
Polpis
 Odobrio
 Polpis
 Izmenio
 Izmena
 Prvobitno
 Dopis br.
 Datum
 No.



N7 / / /

A-A (1:1)

C (2:1)

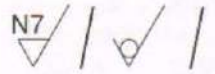


NAPOMENA:

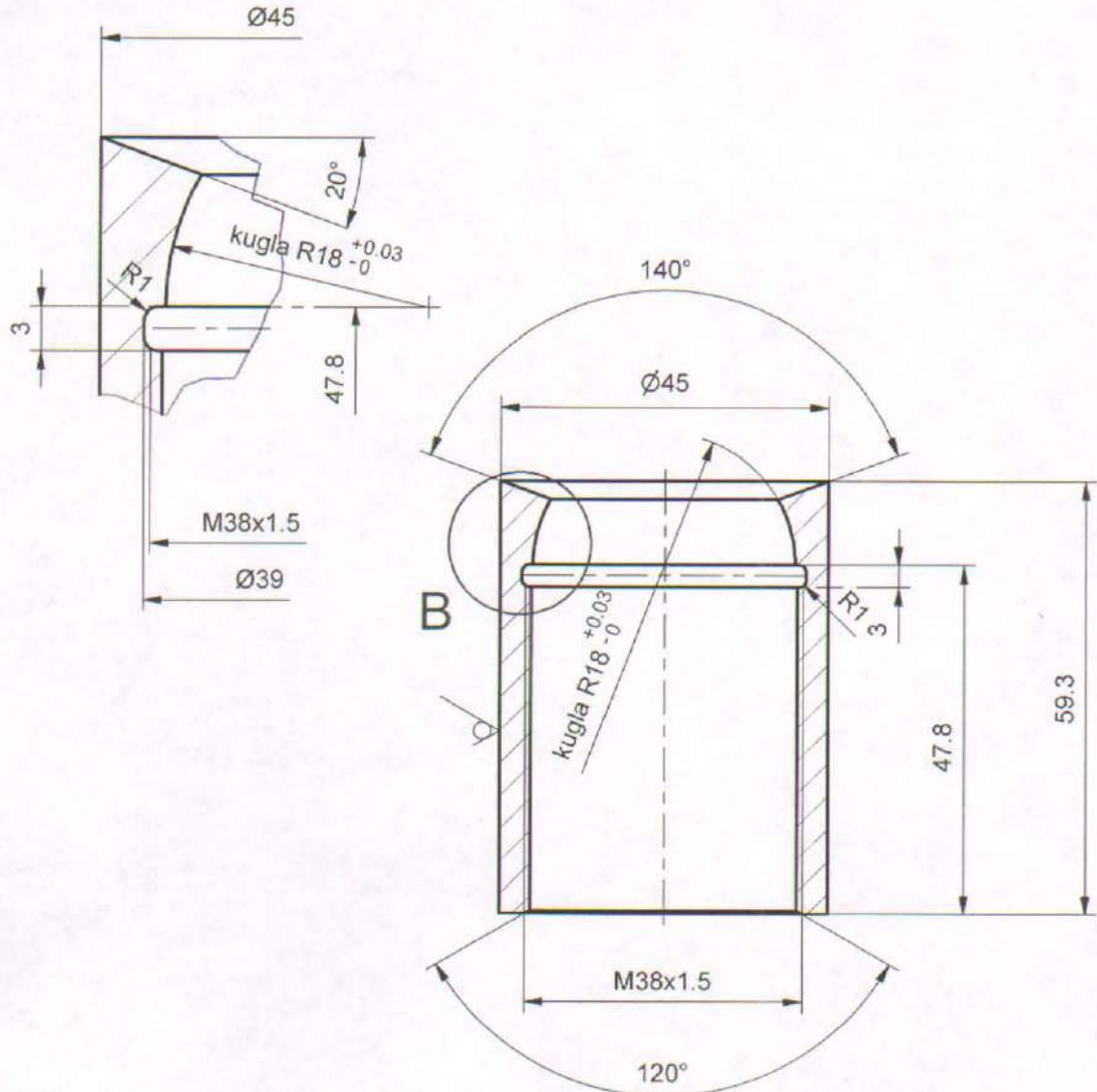
- Poboljšati na 1000 - 1200 N/mm² (32 - 38 HRC)
- Cinkovati sa žutom pasivizacijom gal Zn 6 ps
- uraditi dehidrogenizaciju 8h na 190± 10 C°

00	145	NAZIV DETALJA - SKLOPA	Standard	42CrMo4 (C 4732)	Ø 45x69	1	Masa (kg)
Montaž	Detalj						
Veza sa	000/24						
R	1:1	Ležište šolje					
			MiA-POO	GSP "BEOGRAD"			
			Snimio-konst.	08.10.2015	Dalibor Radovanac maš.ing		
			Crtao	08.10.2015	Dalibor Radovanac maš.ing		
			Pregledao	08.10.2015	A.Matović dipl.maš.ing		
			Overava	08.10.2015	A.Matović dipl.maš.ing		

Handwritten signature



B (2:1)



NAPOMENA:

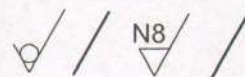
- Poboľšati na 1100 - 1300 N/mm² (34 - 41 HRC)
 - Cinkovati sa žutom pasivizacijom gal Zn 6 ps
- uraditi dehidrogenizaciju 8h na 190± 10 C°

00	146		42CrMo4 (C 4732)	Ø45x64		
Montaž	Detalj	NAZIV DETALJA - SKLOPA	Standard	Materijal	Dimenzije	Kom. Masa (kg)
Veza sa	000/24		MiA-POO		GSP "BEOGRAD"	
R	1:1	Stežna čaura	Snimio-konst.	11.10.2015	Dalibor Radovanac maš.ing	
			Crtao	11.10.2015	Dalibor Radovanac maš.ing	
			Pregledao	11.10.2015	A.Matović dipl.maš.ing	
			Overava	11.10.2015	A.Matović dipl.maš.ing	<i>AMM</i>

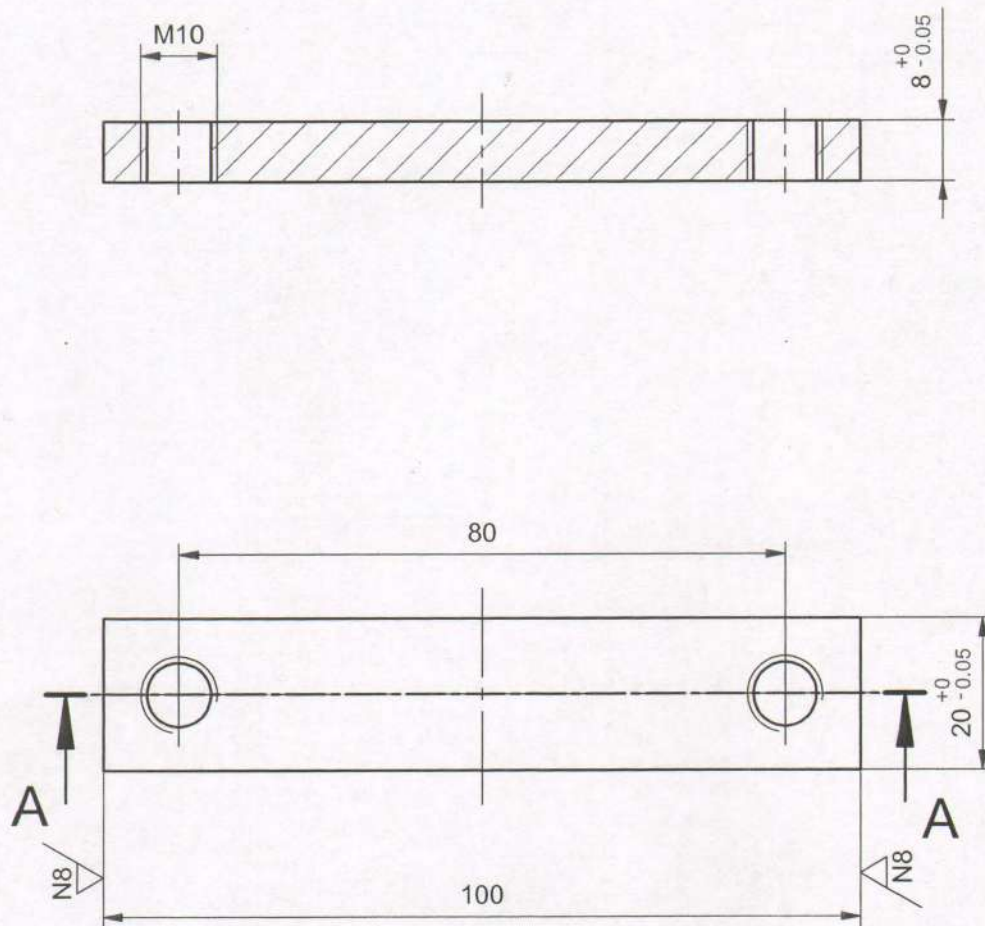
Potpis	Odobrio	Potpis	Izmenio	Izmena	Prvobitno	Dopis br.	Datum	No.
--------	---------	--------	---------	--------	-----------	-----------	-------	-----

No.	Datum	Dopis br.	Prvobitno	Izmena	Izmenio	Potpis	Odobrio	Potpis
-----	-------	-----------	-----------	--------	---------	--------	---------	--------

Crtež je urađen prema uzorku



A-A (1:1)



NAPOMENA:

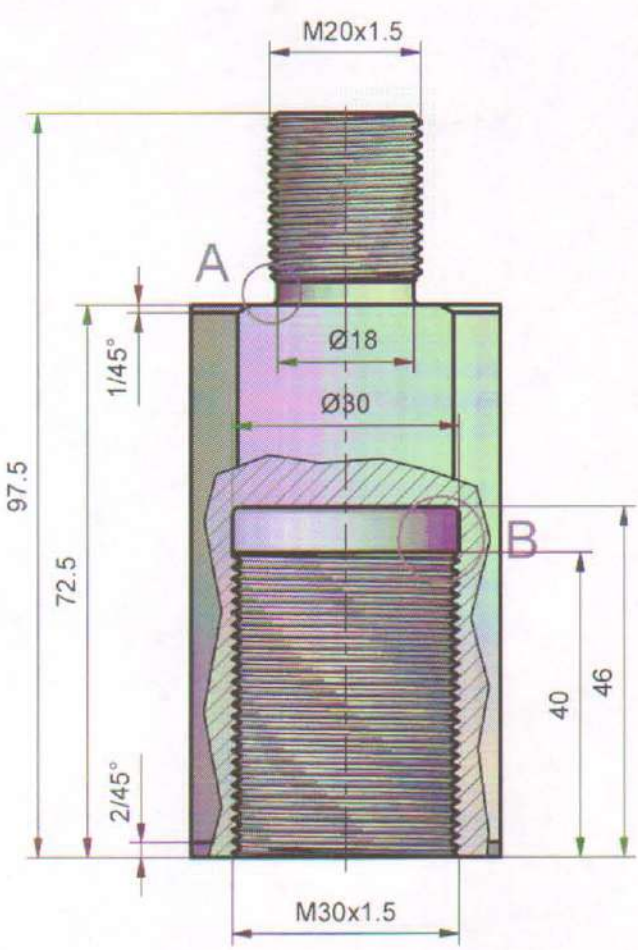
- Cinkovati sa žutom pasivizacijom gal Zn 12 ps,

GSP 3 302 067

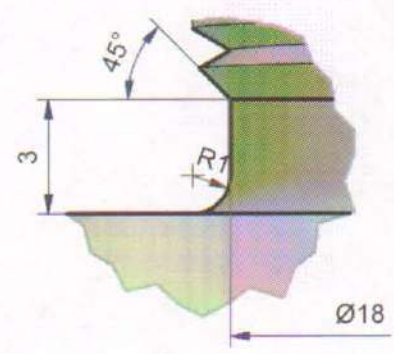
00	136	SRPS C.B3.431	Č 0563	20x8x105	1		
Montaž	Detalj	Standard	Materijal	Dimenzije	Kom.	Tež.u kp	
Veza sa	000/21	NAZIV DETALJA - SKLOPA		MiA-POO GSP "BEOGRAD"			
R	1:1	Uvodna letva nosača prebacivača skretnice		Snimio-konst.	03.05.2012	Dalibor Radovanac maš.ing	
				Crtao	03.05.2012	Dalibor Radovanac maš.ing	
				Pregledao	03.05.2012	A.Matović dipl.maš.ing	
				Overava	03.05.2012	A.Matović dipl.maš.ing	<i>Matovic</i>

No.	Datum	Dopis br.	Prvobitno	Izmjena	Izmenio	Potpis	Odobrio	Potpis
-----	-------	-----------	-----------	---------	---------	--------	---------	--------

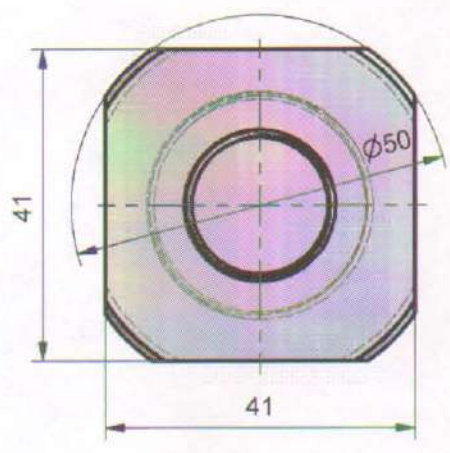
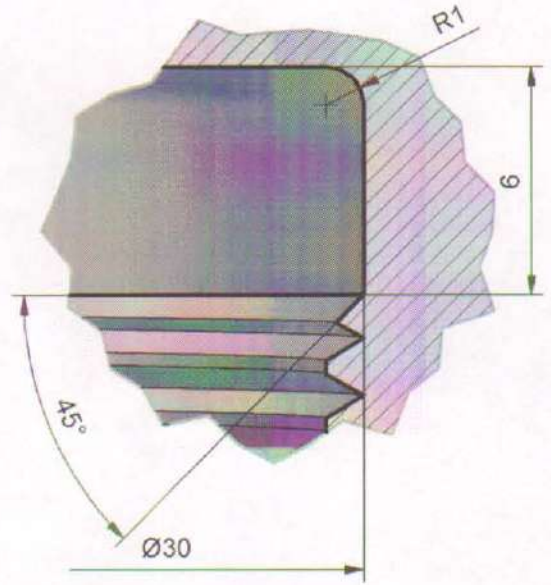
Crtež je urađen na osnovu uzorka i napomene iz dopisa dostavljenih od OJ "EGO", (dopis br.118/2 od 09.02.2017.)



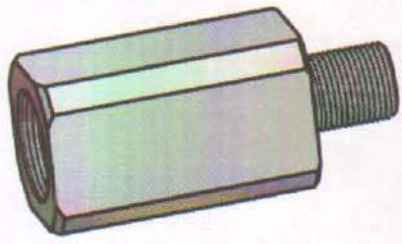
A (5:1)



B (5:1)



R 1:2



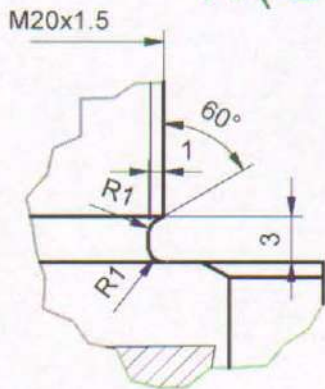
GSP: 3302946

00	148	NAZIV DETALJA - SKLOPA	Standard	X5CrNi18-10 (Č.4580)	Ø50 x 97.5	1	0.748
Montaž	Detalj	Šinska skretnica		Materijal	Dimenzije	Kom.	Masa (kg)
Veza sa		ADAPTER PRUŽNE SKRETNICE VAE M30x1.5 / M20x1.5	MIA-POO		GSP "BEOGRAD"		
R	1:1		Snimio-konst.		N.Cvjetičanin, dipl.maš.inž		
			Crtao		-/-		
			Pregledao	Febr. 2017	A.Matović, dipl.maš.inž.		
			Overava		-/-		

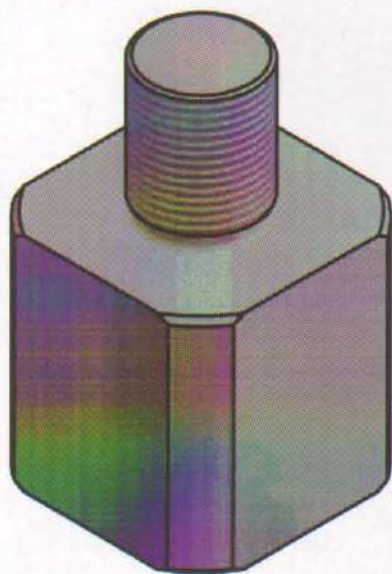
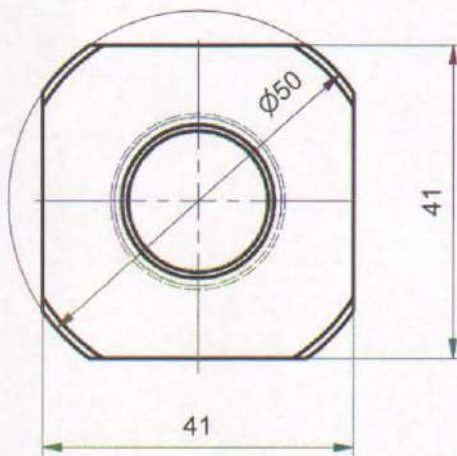
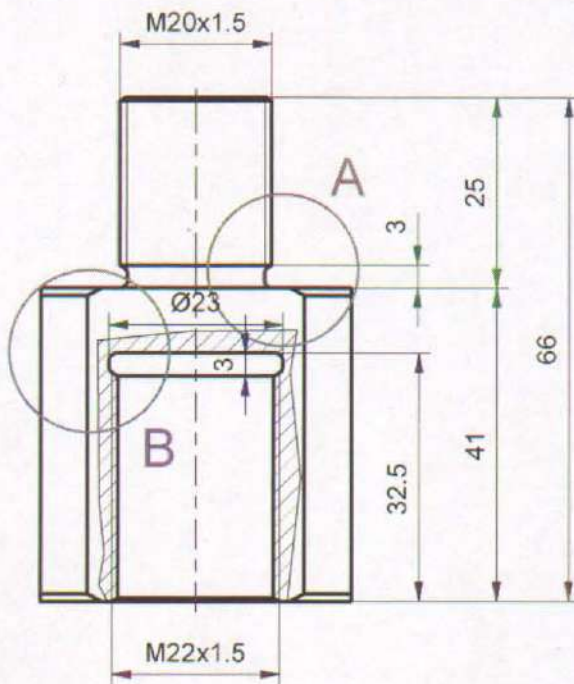
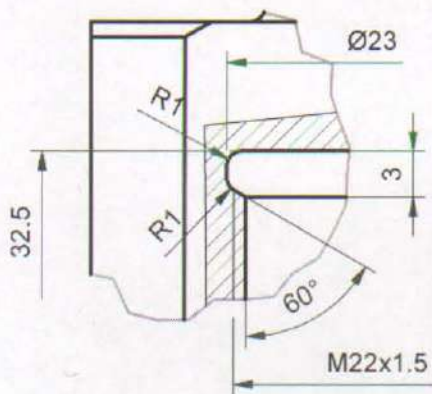
No. Datum Dopis br. Prvobitno Izmena Izmenio Potpis Odobrio Potpis

Crtež je urađen prema uzorku i napomene dostavljenih od OJ"EGO"
(Dopis br.348 od 21..04.2017.)

A (2:1)



B (2:1)



GSP 3 302 954

00	149	NAZIV DETALJA - SKLOPA	Standard	X5CrNi18-10 (Č 4580)	Ø 50x71	Kom.	Masa (kg)
Montaž	Detalj						
Veza sa							
R	1:1	Adapter pružne skretnice VAE M22x1.5 / M20x1.5					
				MiA-POO	GSP "BEOGRAD"		
			Snimio-konst.	21.04.2017	Dalibor Radovanac maš.ing		
			Crtao	21.04.2017	Dalibor Radovanac maš.ing		
			Pregledao	21.04.2017	A.Matović dipl.maš.ing		
			Overava	21.04.2017	A.Matović dipl.maš.ing		